

## TABELAS DE DIÂMETRO DE CABOS APLICÁVEIS:

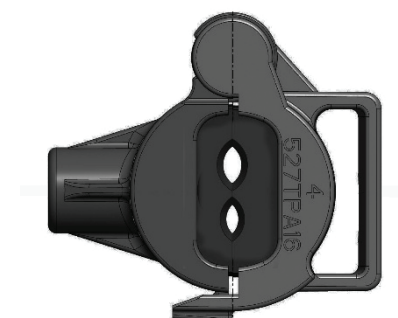
### Inserto para 1 cabo

Código do Produto	Faixa de Aplicação (mm)
FDSC601C060090	6,0 - 9,0
FDSC601C070110	7,0 - 11,0
FDSC601C080120	8,0 - 12,0
FDSC601C110150	11,0 - 15,0
FDSC601C150170	15,0 - 17,0
FDSC601C190210	19,0 - 21,0



### Inserto para 2 cabos

Código do Produto	Faixa de Aplicação (mm)	
	Furo 1	Furo 2
FDSCLV2C090116	9,0 - 10,3	10,3 - 11,6
FDSCLV2C114140	11,4 - 12,7	12,7 - 14,0
FDSCLV2C110150	11,0 - 15,0	11,0 - 15,0



- O FDSC pode ser aberto utilizando uma chave de fenda de 5 mm, que deve ser usada como alavanca.

**Nota:** Recomendamos que esse procedimento seja realizado, no máximo, três vezes, para evitar danos permanentes na estrutura do produto, especialmente no corpo e na tampa. A abertura excessiva pode comprometer a integridade e o funcionamento do suporte.



Instalação com Cinta Dielétrica ou Fita de Aço



Instalação com Cinta BAP

#### BRASIL

Tel.: +55 11 4448-8000  
telecom@plp.com.br  
www.plp.com.br

#### ARGENTINA

Tel.: +54 (237) 483-6975 / 6976  
info@plpargentina.com.ar  
www.plpargentina.com.ar

#### COLOMBIA

Tel.: +57 (4) 418-6743  
mlopera@plpcolombia.com  
www.plpcolombia.com