

## CRUZETA DIELÉTRICA MODULAR



Cruzeta - Poste



Reserva Linear - Cordoalha

### INFORMAÇÕES GERAIS

- 1. DESCRIÇÃO:** Cruzeta dielétrica modular e reserva linear de cabos ópticos ADSS.
- 2. APLICAÇÃO:** Armazenamento de cabos ópticos em postes ou em cordoalhas.
- 3. CARACTERÍSTICAS:**
  - **Material:** Polímero termoplástico resistente aos raios UV e impacto.
  - **Capacidade de armazenamento de cabos:**

Comprimento de Armazenamento de Cabos ADSS	
Diâmetro do Cabo (mm)	Comprimento em metros
10	46
12	40
13	36
14	34
15	32

**Nota:** Para outros diâmetros de cabos, consulte a PLP.

## 4. VANTAGENS:

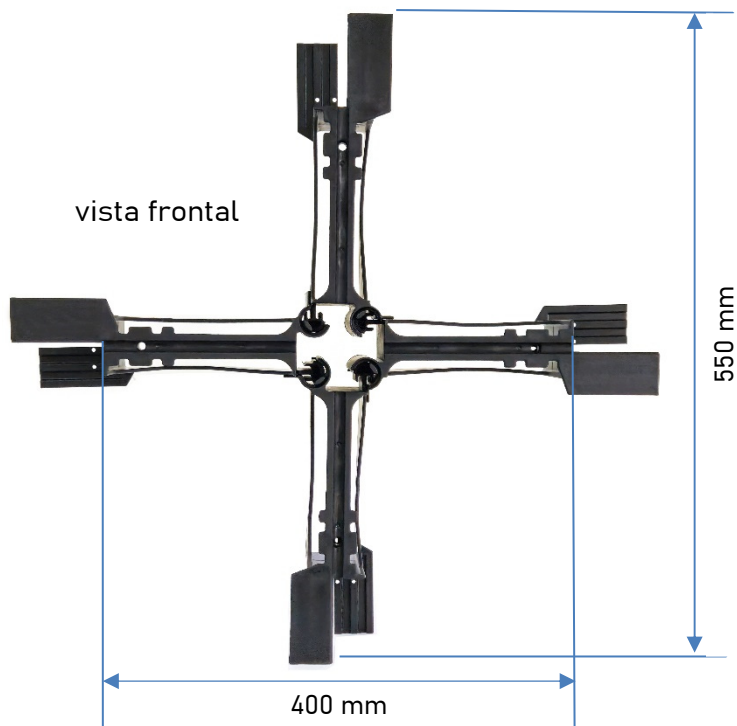
- **Design leve e flexível**, facilitando a montagem e instalação.
- **O sistema modular** possibilita a utilização tanto como reserva linear, quanto como cruzeta para o armazenamento de cabos ópticos ADSS.
- **Alta capacidade de armazenamento de cabos**, otimizando a instalação em postes e em cordoalhas dielétricas ou aço galvanizado.

## 5. DIMENSÕES:

### Reserva Linear



### Cruzeta



#### BRASIL

Tel.: +55 11 4448-8000  
telecom@plp.com.br  
www.plp.com.br

#### ARGENTINA

Tel.: +54 (237) 483-6975 / 6976  
info@plpargentina.com.ar  
www.plpargentina.com.ar

#### COLOMBIA

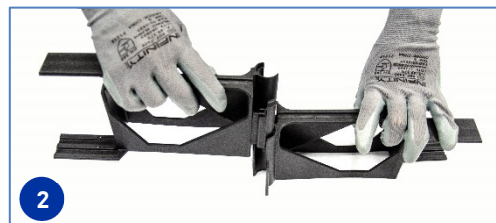
Tel.: +57 (4) 418-6743  
mlopera@plpcolombia.com  
www.plpcolombia.com

## 6. MONTAGEM:

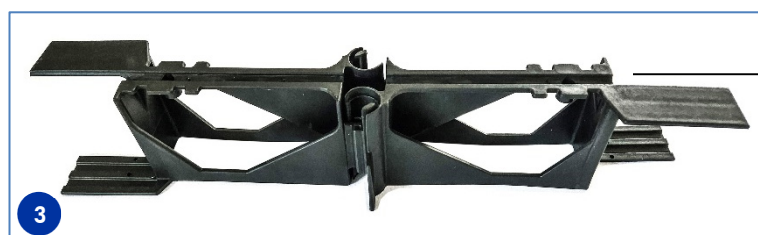
### 6A - MONTAGEM DA RESERVA LINEAR



Utilize dois módulos para montagem da reserva linear.



Encaixe o 2º módulo na posição linear.



Montagem da Reserva Linear concluída.

Canaleta para  
fixação da cordoalha  
com abraçadeiras  
plásticas.

### 6B - MONTAGEM DA CRUZETA



Utilize os 4 módulos para montagem da cruzeta.



Encaixe o 2º módulo a 90°.



Encaixe o 3º módulo.



Encaixe o 4º módulo para concluir a montagem da cruzeta.

#### BRASIL

Tel.: +55 11 4448-8000  
telecom@plp.com.br  
www.plp.com.br

#### ARGENTINA

Tel.: +54 (237) 483-6975 / 6976  
info@plpargentina.com.ar  
www.plpargentina.com.ar

#### COLOMBIA

Tel.: +57 (4) 418-6743  
mlopera@plpcolombia.com  
www.plpcolombia.com



# ESPECIFICAÇÃO TÉCNICA DO PRODUTO

E.T. N°  
045/2025

Rev. 01

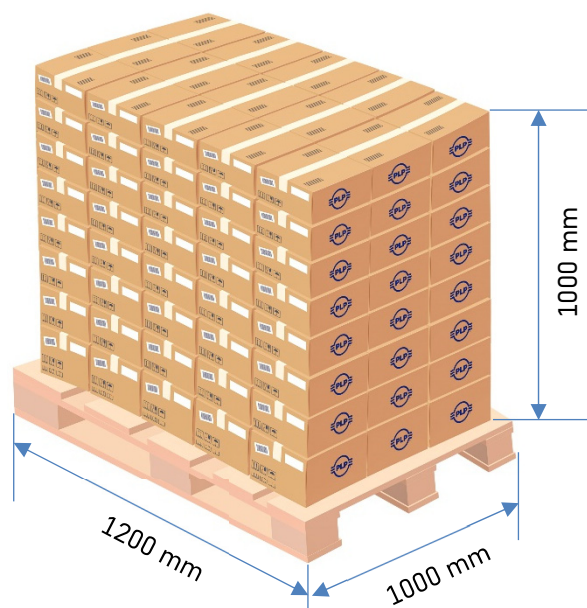
## 7. EMBALAGEM E ARMAZENAMENTO:

- **Embalagem compacta**, otimiza o espaço para armazenamento e transporte, reduzindo custo de logística.
- **Palete padrão (1,20m x 1,0m)**: Suporta até 120 caixas, maximizando a eficiência no armazenamento e na logística.



Caixa contendo:

- 2 reservas lineares ou
- 1 cruzeta



Palete de 1,20 m x 1,0 m, com capacidade para armazenar:

- 120 cruzetas ou
- 240 reservas lineares

### BRASIL

Tel.: +55 11 4448-8000  
telecom@plp.com.br  
www.plp.com.br

### ARGENTINA

Tel.: +54 (237) 483-6975 / 6976  
info@plpargentina.com.ar  
www.plpargentina.com.ar

### COLOMBIA

Tel.: +57 (4) 418-6743  
mlopera@plpcolombia.com  
www.plpcolombia.com

Página  
4 de 4