



# ESPECIFICAÇÃO TÉCNICA DO PRODUTO

E.T. N°  
002/2025

Rev. 03

## ANEL GUIA DIELÉTRICO - AGD01



- 1. DESCRIÇÃO:** Para ancoragem e organização de cabo drop em poste.
- 2. APLICAÇÃO:** Em redes ópticas com cinta dielétrica e/ou de aço.
- 3. VANTAGEM:** Pode ser utilizado como guia para descida ou subida de cabos de assinante.

### 4. CARACTERÍSTICAS:

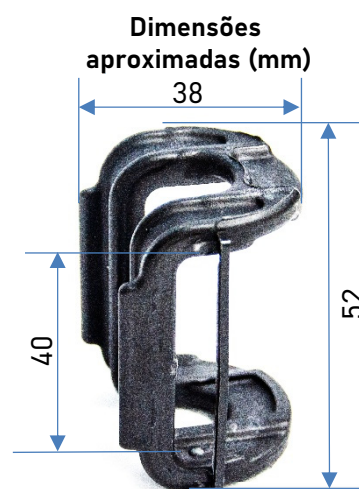
- Material: Nylon, com estabilização UV.
- Carga máxima de ruptura: 200 kgf.
- Para a instalação do Anel Guia Dielétrico recomenda-se o uso de cinta polimérica BAPD PLP.

### 5. EMBALAGEM:

- Caixa de papelão contendo 500 unidades.

### 6. NOTA:

- Para uso individual do cabo drop.



#### PLP BRASIL

Tel.: +55 11 4448-8000  
telecom@plp.com.br  
www.plp.com.br

#### PLP ARGENTINA

Tel.: +54 (237) 483-6975 / 6976  
info@plpargentina.com.ar  
www.plpargentina.com.ar

#### PLP COLOMBIA

Tel.: +57 (4) 418-6743  
mlopera@plpcolombia.com  
www.plpcolombia.com