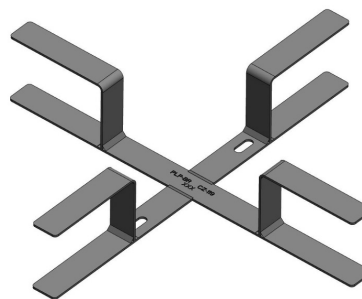




CRUZETA PARA RESERVA DE CABO INSTRUÇÕES DE INSTALAÇÃO

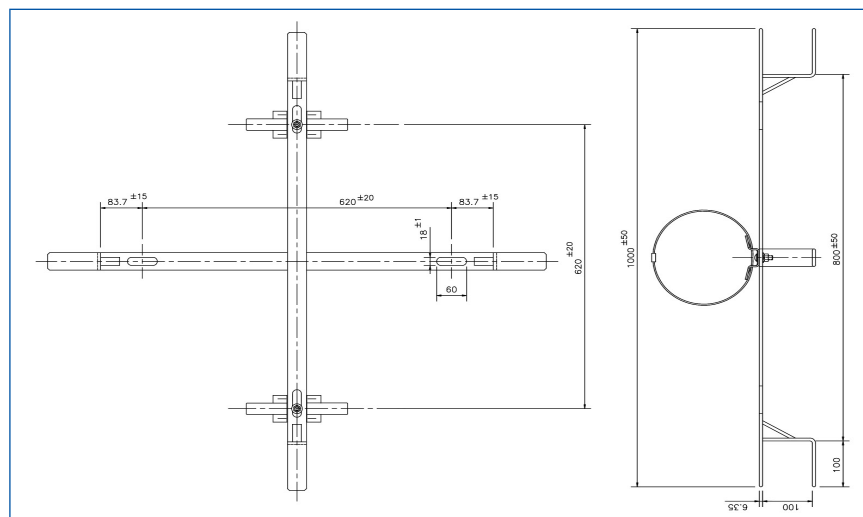


INFORMAÇÃO IMPORTANTE SOBRE SEGURANÇA

LEIA E ENTENDA COMPLETAMENTE TODAS AS INSTRUÇÕES ANTES DE INSTALAR O PRODUTO. FALHAS EM SEGUIR ESTAS INSTRUÇÕES PODEM RESULTAR EM LESÕES PESSOAIS OU ATÉ MORTE.

Este produto deve ser usado apenas por técnicos treinados. Este produto não deve ser instalado por pessoas que não estejam familiarizadas com e capacitadas para usá-lo. Quando se realizarem trabalhos em áreas de linhas energizadas, deve-se ter muito cuidado para evitar o contato acidental com as mesmas. Certifique-se de usar equipamento de segurança adequado de acordo com o protocolo da sua empresa. Este manual de instalação não foi elaborado para substituir as normas de construção ou de segurança de nenhuma companhia. Ele é fornecido somente para ilustrar um método de instalação que seja seguro para o pessoal. Os produtos PLP destinam-se apenas à aplicação especificada. Não modifique este produto sob nenhuma circunstância, não reutilize ou reinstale qualquer produto PLP, a menos que essa condição seja expressamente indicada nas instruções de instalação do produto. Para apropriado desempenho e segurança pessoal, certifique-se de selecionar o produto PLP adequado antes da instalação. Os produtos PLP são dispositivos de precisão. Para garantir o desempenho adequado, eles devem ser armazenados em caixas de papelão com tampa e manuseados com cuidado.

DETALHE DO PRODUTO



INSTALAÇÃO NO POSTE



Instale a cruzeta no poste seguindo os procedimentos da sua companhia.

COMPONENTES:

Quantidade	Descrição
1	Cruzeta
2	Suporte
2	Parafuso cabeça francesa
2	Arruela lisa
2	Arruela de Pressão
2	Porca sextavada
2	Fecho dentado 3/4"
2	Fita de Aço Inox 3/4"



CAJAMAR - SP - BRASIL

AV. TENENTE MARQUES, 1112
EMPRESARIAL MIRANTE DE CAJAMAR
(POLVILHO) - CEP: 07790-260

+55 11 4448 8000
PLP.COM.BR
PLP@PLP.COM.BR