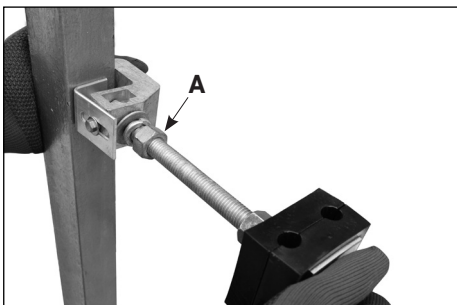
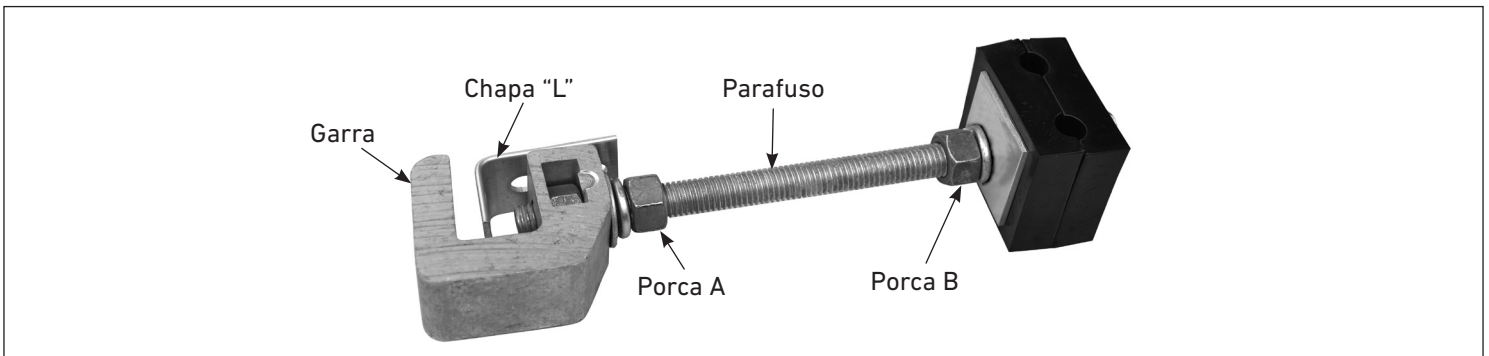


# CONJUNTO GRAMPO GUIA DE DESCIDA

Utilizado como Guia de Descida dos Cabos OPGW e ADSS na Torre

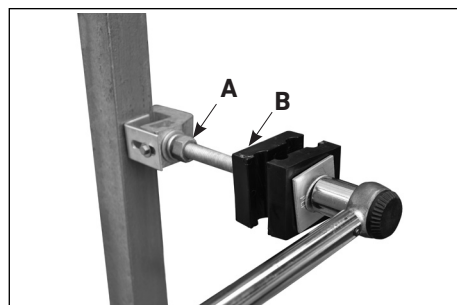
Leia atentamente as instruções a seguir e certifique-se que entendeu tudo antes de iniciar a aplicação do produto.

## APLICAÇÃO DO GRAMPO GUIA DE DESCIDA - MODELO GGD PVC



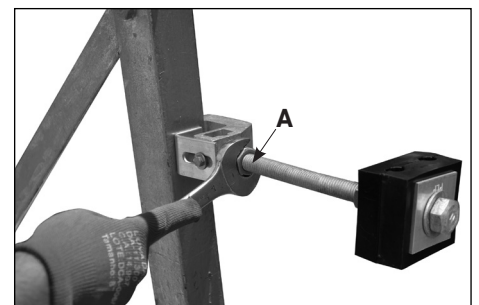
**1.** Posicione o Suporte de Fixação na estrutura da torre e rosqueie o Parafuso manualmente.

**Notas:** Deixe a Porca **A** livre ao rosquear o parafuso. Certifique-se que a base da Chapa "L" encoste na cantoneira da estrutura.

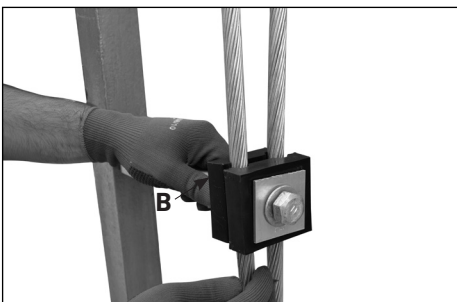


**2.** Com um torquímetro aplique um torque de 3,0 kgf.m na cabeça do parafuso.

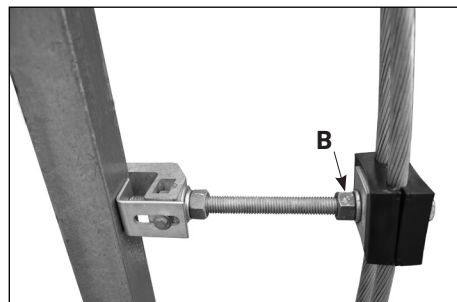
**Notas:** Certifique-se do alinhamento do Suporte e que as Porcas **A** e **B** estejam livres.



**3.** Com um chave de boca com torquímetro aplique um torque de 2,0 kgf.m na Porca **A**.



**4.** Desenrosque a Porca **B** para abrir o Grampo Guia e insira os cabos nos berços do Grampo.

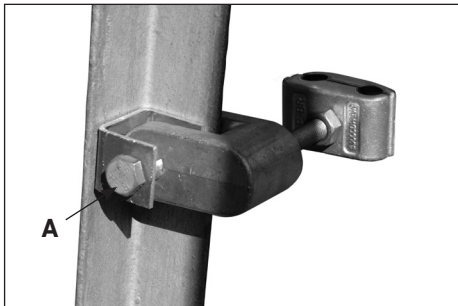
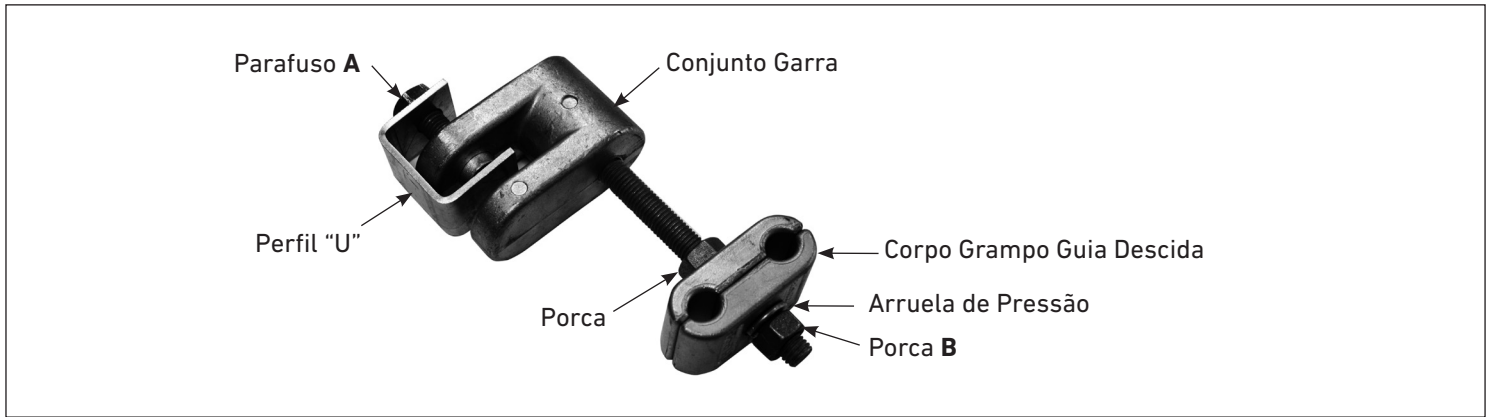


**5.** Com uma chave, aperte a Porca **B** até que a arruela de pressão fique plana.



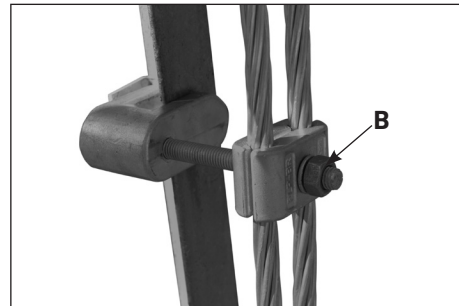
**6.** Conjunto Grampo Guia de Descida GGD completamente aplicado.

## APLICAÇÃO DO GRAMPO GUIA DE DESCIDA - MODELO GGDT ALUMÍNIO



**1.** Posicione a Garra do Grampo na estrutura da torre e aperte o Parafuso **A** para fixar o Conjunto GGDT.

**Nota:** Certifique-se que a base do Perfil "U" encoste na cantoneira da estrutura.



**2.** Desenrosque a Porca **B** para abrir o Grampo Guia e insira os cabos nos berços do Grampo. Após, aperte a Porca até a arruela de pressão ficar plana.



**3.** Conjunto Grampo Guia de Descida GGDT completamente aplicado.

### CONSIDERAÇÕES DE SEGURANÇA

Este manual de instalação não foi elaborado para substituir as normas de construção ou de segurança de nenhuma companhia. Ele é fornecido somente para ilustrar um método de instalação que seja seguro para o pessoal. O não seguimento deste procedimento poderá resultar em danos corporais.

Quando se realizarem trabalhos em área de linhas energizadas, deve-se ter muito cuidado para evitar o contato acidental com as mesmas.

Para obter um serviço adequado e conseguir o nível necessário de garantia do pessoal, assegure-se de escolher o tamanho adequado do Produto PLP antes de sua instalação no campo.

Este produto deve ser instalado somente por pessoas devidamente qualificadas, e que estejam completamente familiarizadas e capacitadas para isto.



**PLP - Produtos para Linhas Preformados Ltda.**  
Av. Tenente Marques, 1112 - E. M. Cajamar (Polvilho)  
CEP 07790-260 - Cajamar - SP - Brasil  
Tel. (11) 4448-8000 | Fax (11) 4448-8080  
E-mail: plp@plp.com.br | www.plp.com.br