



Fundada em 1991 e com certificação ISO-9001 desde 2001, a Maxxweld fabrica conectores elétricos e ferragens eletrotécnicas para Subestações de Energia de Alta e Extra-Alta Tensão, para Linhas de Transmissão e Redes de Distribuição de Energia e para Sistemas de Aterramento na linha de aparafusados em bronze e de conexões exotérmicas.

Este catálogo apresenta a linha de Conectores Eléctricos para Subestações de Energia para Alta e Extra-Alta Tensão, atendendo ao normativo brasileiro ABNT/NBR e ao internacional ANSI/NEMA para Sistemas de Potência.

Os conectores são fabricados em liga de alumínio em conformidade com a norma ASTM B26 e são projetados para suportar todos os requisitos mecânicos e elétricos, com capacidade de operar em níveis de gradientes de voltagem superficiais livres de efeitos corona e rádio interferência.

Além dos conectores apresentados nesse catálogo, a Maxxweld fabrica sob encomenda, qualquer tipo de conector específico para cada necessidade do cliente, inclusive com adequação de normativos internacionais, quando necessário.



Fundada en 1.991 y poseyendo la certificación ISO 9001 desde 2.001, Maxxweld produce conectores eléctricos y herrajes electrotécnicas para Subestaciones de Energía de Alta y Extra-Alta Tensiones, para Líneas de Transmisión y de Distribución de Energía, y para Sistemas de Puesta a Tierra en la línea de los atornillados en bronce y de conexiones exotérmicas.

Este catálogo exhibe la línea de Conectores Eléctricos para Subestaciones de Energía de Alta y Extra-Alta Tensiones, y que atiende a las normas brasileñas ABNT/NBR y a las normas internacionales ANSI/NEMA para Sistemas de Potencia.

Los conectores son de aleación de aluminio fabricados de acuerdo con la norma ASTM B26 y son diseñados para soportar todos los requisitos mecánicos y eléctricos, capaces de operar en niveles de gradientes de voltajes superficiales libres de los efectos corona y la interferencia de radio.

Además de los conectores mostrados en este catálogo, Maxxweld fabrica a medida cualquier tipo de conector para cada necesidad específica del cliente, incluyendo la adecuación de las normas internacionales, cuando sea necesario.



Established in 1991 and certified ISO - 9001 since 2001, Maxxweld manufactures Electrical Connectors for Power Substations in High and Extra High Voltage, connectors and fittings for Distribution and Transmission Lines, and connectors for grounding systems.

This catalog presents Connectors for Substations in High and Extra High Voltage in accordance with Brazilian ABNT / NBR and international ANSI / NEMA for Power Systems .

The connectors are made in aluminum alloy in accordance with ASTM B26 and designed to withstand all mechanical and electrical requirements, capable of operating in levels of surface voltage gradients free corona effects and free radio interference effects.

In addition to the connectors shown in this catalog, Maxxweld manufactures any type of connector for each specific customer need, including adequacy of international standards, as needed.

<u>Tabela de cabos CA (ASC)</u>	Pg.	1
<u>Tabela de cabos CAA (ACSR)</u>	Pg.	2
<u>Tabela de cabos CAA Extra Forte</u>	Pg.	4
<u>Tabela de cabos CAL (AAAC)</u>	Pg.	5
<u>Tabela de cabos ACAR</u>	Pg.	6
<u>Tabela de tubos (SCH 40 e 80)</u>	Pg.	8
<u>Índice de Produtos por Grupos (Descrição)</u>	Pg.	9
<u>Conectores Derivação</u>	Pg.	31
<u>Conectores Terminais</u>	Pg.	53
<u>Conectores Emenda</u>	Pg.	65
<u>Conectores Suporte</u>	Pg.	72
<u>Conectores de Expansão</u>	Pg.	83
<u>Espaçadores</u>	Pg.	89
<u>Conectores de Adaptação à Pino</u>	Pg.	92
<u>Conectores Paralelos</u>	Pg.	104
<u>Esfera Anti-Corona</u>	Pg.	113
<u>Índice de Produtos por Código (Alfanumérico)</u>	Pg.	118

Condutor	Sufx.	Bitola	Secção	Formação	Diâmetro Nominal	Diâmetro c/ Armadura	Ruptura	Ampacidade
		AWG/MCM	(mm ²)	(N° fios)	(Ø mm)	(Ø mm)	(Kgf)	(A)
Peachbell	65A	6	13,3	7	4,66	-	236	116
Rose	45A	4	21,15	7	5,88	-	369	155
Lily	35A	3	26,66	7	6,61	-	494	180
Iris	25A	2	33,63	7	7,42	-	564	208
Pansy	15A	1	42,41	7	8,34	15,8	682	240
Poppy	255A	1/0	53,48	7	9,36	16,8	844	278
Aster	265A	2/0	67,44	7	10,55	17,9	1049	322
Phlox	275A	3/0	85,03	7	11,79	19,2	1291	372
Oxlip	285A	4/0	107,2	7	13,26	21,7	1622	430
Sneezenort	286A	250	126,68	7	14,4	-	2051	478
Valerian	287A	250	126,68	19	14,57	-	2029	479
Daisy	295A	266,8	135,19	7	14,88	24,1	2289	497
Laurel	296A	266,8	135,19	19	15,05	-	2132	499
Peony	315A	300	152	19	15,98	25,3	2395	537
Tulip	325A	336,4	170,5	19	16,92	26,2	2656	578
Daffodil	335A	350	177,35	19	17,24	-	2767	592
Canna	345A	397,5	201,4	19	18,36	28,8	3110	640
Goldentuft	355A	450	228,02	19	19,55	-	3468	692
Cosmos	365A	477	241,7	19	20,12	32,8	3665	718
Syringa	366A	477	241,7	19	20,18	-	3870	719
Zinnia	385A	500	253,3	19	20,6	33,3	3850	740
Hyacinth	386A	500	25,3	37	20,66	-	4060	740
Dahlia	395A	556,5	282	19	21,75	34,4	4246	790
Mistletoe	396A	556,5	282	37	21,8	-	4432	791
Meadow Sweet	415A	600	304,03	37	22,63	-	4781	829
Orchid	425A	636	322,3	37	23,31	36	5020	859
Heuchera	435A	650	329,36	37	23,58	-	5142	872
Verbena	436A	700	354,7	37	24,45	-	5515	912
Flag	437A	700	354,7	61	24,48	-	5519	913
Violet	444A	715,5	362,5	37	24,71	37,4	5573	923
Nasturtium	446A	715,5	362,5	61	24,76	-	5641	924
Petúnia	447A	750	380	37	25,32	38	5861	952
Cattail	448A	750	380	61	23,35	-	5795	952
Arbutus	455A	795	402,8	37	26,04	41,8	6189	988
Lilac	456A	795	402,8	61	26,11	-	6128	988
Anemone	465A	874,5	433,1	37	27,33	43,1	7475	1045
Cockscomb	475A	900	456,04	37	27,73	-	6927	1064
Snapdragon	476A	900	456,04	61	27,77	-	6834	1064
Magnólia	485A	954	483,4	37	27,33	44,3	7353	1100
Goldenrod	486A	954	483,4	61	28,6	-	7238	1105
Hawkweed	487A	1000	506,71	37	29,23	-	7718	1137
Camellia	488A	1000	506,71	61	29,26	-	7560	1137
Bluebell	495A	1033,5	523,7	37	29,75	45,5	7941	1155
Larkspur	496A	1033,5	523,7	61	29,76	-	7748	1156
Marigold	505A	1113	564	61	30,87	49,4	8319	1212
Hawthorn	515A	1192,5	604,2	61	31,95	50,5	8803	1261
Narcissus	525A	1272	644,5	61	33,02	51,6	9408	1313
Columbine	535A	1351,5	684,8	61	34,01	52,6	9858	1362
Carnation	545A	1431	725,1	61	35,03	53,6	10440	1411
Gladiolus	555A	1510,5	765,4	61	36	54,5	11038	1459
Coreopsis	565A	1590	805,7	61	36,91	55,5	11597	1503
Jessamine	575A	1750	886,74	61	38,73	60,88	12676	1592
Cowslip	585A	2000	974,25	91	41,4	63,54	15213	1720
Sagebrush	484A	2250	1140	91	43,89	-	17040	1847
Lupine	-	2500	1265,88	91	46,3	68,44	18638	1940
Bitterroot	-	2750	1393	91	48,51	-	20918	2065
Trillium	-	3000	1520,09	127	50,75	72,89	22375	2138
Bluebonnet	-	3500	1773,65	127	54,81	78,58	26111	2304

Condutor	Sufx.	Bitola	Secção	Formação	Diâmetro Nominal	Diâmetro c/ Armadura	Ruptura (Kgf)	Ampacidade (A)
		AWG/MCM	(mm ²)	(N° fios)	(Ø mm)	(Ø mm)		
Wren	8A	8	8,37	6/1	3,99	-	340	
Warbler	7A	7	10,55	6/1	4,5	-	425	
Turkey	6A	6	13,3	6/1	5,04	11,2	530	118
Trush	5A	5	16,77	6/1	5,67	11,8	660	136
Swan	4A	4	21,15	6/1	6,36	13,8	830	156
Swanate	041A	4	21,15	7/1	6,53	13,9	1040	
Swallow	3A	3	26,67	6/1	7,14	14,6	1025	181
Sparrow	2A	2	33,62	6/1	8,01	15,4	1265	206
Sparate	21A	2	33,62	7/1	8,26	15,7	1600	
Robin	1A	1	42,41	6/1	9	16,4	1585	237
Raven	25A	1/0	53,49	6/1	10,11	18,6	1940	273
Quail	26A	2/0	67,43	6/1	11,34	19,8	2425	312
Pigeon	27A	3/0	85,01	6/1	12,75	21,2	3030	354
Penguin	28A	4/0	107,2	6/1	14,31	23,5	3820	408
Owl	29A	266,8	135,2	6/7	16,09	25,3	4330	512
Waxwing	291A	266,8	135,2	18/1	15,47	24,7	3210	504
Partridge	30A	266,8	135,2	26/7	16,28	25,5	5100	514
Ostrich	31A	300	152	26/7	17,28	27,6	5730	553
Piper	311A	300	152	30/7	17,78	28,1	7000	
Merlin	321A	336,4	170,5	18/1	17,37	27,7	4060	583
Linnet	32A	336,4	170,5	26/7	18,31	28,7	6375	594
Oriole	33A	336,4	170,5	30/7	18,83	29,2	7735	601
Chickadee	341A	397,5	201,4	18/1	18,87	29,2	4555	648
Brant	342A	397,5	201,4	24/7	19,61	30	6665	653
Ibis	34A	397,5	201,4	26/7	19,88	32,6	7340	659
Lark	35A	397,5	201,4	30/7	20,44	33,2	9060	668
Pelican	361A	477	241,7	18/1	20,68	33,4	5385	726
Flicker	362A	477	241,7	24/1	21,49	34,2	7685	735
Hawk	36A	477	241,7	26/7	21,8	34,5	8820	739
Hen	37A	477	241,7	30/7	22,4	35,1	10590	748
Heron	38A	500	253,3	30/7	22,96	35,7	11090	
Osprey	391A	556,5	282	18/1	22,23	35	6280	799
Parakeet	392A	556,5	282	24/7	23,22	35,9	9005	809
Dove	39A	556,5	282	26/7	23,55	36,2	10190	814
Eagle	40A	556,5	282	30/7	24,22	36,9	12360	825
Peacock	413A	605	306,6	24/7	24,21	36,9	9750	853
Squab	411A	605	306,6	26/7	25,54	37,2	10930	859
Wood Duck		605	306,55	30/7	25,25		12616	864
Teal	412A	605	306,6	30/19	25,25	41	13610	868
Duck	41A	605	306,6	54/7	24,21	36,9	10210	859
Kingbird	420A	636	322,3	18/1	23,88	36,6	7180	880
Swift	421A	636	322,3	36/1	23,62	36,3	6100	804
Rook	423A	636	322,3	24/7	24,82	40,6	10250	881
Grosbeak	422A	636	322,3	26/7	25,15	40,9	11340	887
Scoter		636	322,22	30/7	25,89		13260	892
Goose	42A	636	322,3	54/7	24,84	40,6	10730	887
Egret	424A	636	322,3	30/19	25,9	41,6	14330	
Flamingo	431A	666,6	337,8	24/7	25,4	41,1	10750	907
Gannet	432A	666,6	337,8	26/7	25,76	41,5	11884	911
Gull	43A	666,6	337,8	54/7	25,38	41,1	11140	
Stilt	443A	715,5	362,5	24/7	26,31	42,1	11570	949
Starling	441A	715,5	362,5	26/7	26,68	42,4	12750	954
Crow	44A	715,5	362,5	54/7	26,28	42,1	11950	
Redwing	442A	715,5	362,5	30/19	27,43	43,2	15690	964
Coot	444A	795	402,8	36/1	26,42	42,2	7500	1010
Cuckoo	445A	795	402,8	24/7	27,74	43,5	10390	1014
Drake	451A	795	402,8	26/7	28,14	43,9	14175	1018
Tern	453A	795	402,8	45/7	27	42,7	10390	1000

Condutor	Sufx.	Bitola	Secção	Formação	Diâmetro Nominal	Diâmetro c/ Armadura	Ruptura (Kgf)	Ampacidade (A)
		AWG/MCM	(mm ²)	(N° fios)	(Ø mm)	(Ø mm)		
Condor	45A	795	402,8	54/7	27,76	43,5	12950	1011
Mallard	452A	795	402,8	30/19	28,96	44,7	17440	1029
Crane	46A	874,5	443,1	54/7	29,11	44,9	14245	
Ruddy	456A	900	456,1	45/7	28,73	44,5	11520	1086
Canary	47A	900	456,1	54/7	29,51	45,3	14650	1091
Catbird	471A	954	483,4	36/1	28,96	44,7	8850	
Rail	472A	954	483,4	45/7	29,59	45,3	12200	1120
Cardinal	48A	954	483,4	54/7	30,38	46,1	15535	1132
Tanager	481A	1033,5	523,7	36/1	30,12	45,9	9570	
Ortolan	482A	1033,5	523,7	45/7	30,81	49,4	13110	1172
Culew	49A	1033,5	523,7	54/7	31,65	50,2	16850	1191
Bluejay	491A	1113	563,9	45/7	31,98	50,5	14015	1229
Finch	50A	1113	563,9	54/19	32,84	51,4	18235	1244
Bunting	501A	1192,5	604,3	45/7	33,1	51,6	15060	1283
Gracle	51A	1192,5	604,3	54/19	33,99	52,5	19550	1299
Bittern	511A	1272	644,5	45/7	34,16	52,7	16060	1336
Pheasant	52A	1272	644,5	54/19	35,36	53,6	20320	1353
Dipper	521A	1351,5	684,8	45/7	35,18	53,7	17055	1387
Martin	53A	1351,5	684,8	54/19	36,17	58,3	21590	1405
Bobolink	531A	1431	725,1	45/7	36,25	58,4	18055	1437
Plover	54A	1431	725,1	54/19	37,21	59,4	22860	1456
Nuthatch	541A	1510,5	765,4	45/7	37,24	59,4	18870	1485
Parrot	55A	1510,5	765,4	54/19	38,25	60,4	24175	1505
Lapwing	551A	1590	805,7	45/7	38,15	60,3	19870	1534
Falcon	56A	1590	805,7	54/19	39,24	61,4	25445	1555
Chukar	57A	1780	919,7	84/19	40,69	62,8	24315	1645
Grosbeakão	573A	1895	1000	76/7	40,5		21000	
Bluebird	571A	2156	1082	84/19	44,75	66,9	28760	1844
Kiwi	572A	2167	1098	72/7	44,12	66,3	23090	1824
Thrasher		2312	1235,3	76/19	45,78		25234	1906

Condutor	Sufx.	Bitola	Secção	Formação	Diâmetro Nominal	Diâmetro c/ Armadura	Ruptura
		AWG/MCM	(mm ²)	(N° fios)	(Ø mm)	(Ø mm)	(Kgf)
Bantam	96A	13,13	6,65	3/4	5,03	11,20	1,190
Magpie	76A	20,87	10,58	3/4	6,35	13,80	1,895
Shrike	56A	33,19	16,84	3/4	8,03	14,90	2,910
Snipe	36A	52,77	26,71	3/4	10,11	18,60	4,480
Albatross	37A	54,95	27,84	3/4	7,50	-	1,399
Shoebill	38A	57,50	29,09	3/4	10,54	18,00	4,846
Loon	26A	66,54	33,74	3/4	11,35	19,80	6,540
Grouse	16A	80,00	40,52	8/1	9,32	16,70	2,360
Petrel	256A	101,80	51,61	12/7	11,71	20,20	4,695
Minorca	257A	110,80	56,13	12/7	12,22	20,70	4,865
Leghorn	266A	134,60	68,19	12/7	13,46	21,90	5,865
Guinea	267A	159,00	80,58	12/7	14,63	23,90	6,890
Dotterel	276A	176,90	89,61	12/7	15,42	24,70	7,450
Dorking	277A	190,80	96,71	12/7	16,03	25,30	8,040
Auk	278A	203,00	102,80	8/7	14,83	24,10	5,060
Brahma	279A	203,20	103,00	16/19	18,14	28,50	12,495
Cochin	286A	211,30	107,10	12/7	16,87	26,10	8,910

Condutor	Sufx.	Bitola	Secção	Formação	Diâmetro Nominal	Diâmetro c/ Armadura	Ruptura	Ampacidade
		AWG/MCM	(mm ²)					
-	-	4	21,12	7	588	-	-	120
-	-	6	13,21	7	4,65	-	-	85
Akron	225A	30,58	15,48	7	5,03	11,17	502	120
Alton	235A	48,69	24,65	7	6,35	13,77	798	161
-	-	63,36	33,65	7	7,42	-	1090	195
-	-	63,36	33,54	7	7,41	-	-	160
Ames	245A	77,47	39,23	7	8,03	14,93	1266	215
-	-	105,6	56,49	7	9,36	-	1733	261
-	-	105,6	53,52	7	9,36	-	-	215
Azuza	265A	123,3	62,46	7	10,11	18,59	2017	288
-	-	133,1	67,45	7	10,51	-	2093	302
-	-	133,1	67,35	7	10,5	-	-	275
Anaheim	275A	155,4	78,78	7	11,35	19,83	2422	333
-	-	167,8	85	7	11,8	-	2638	349
-	-	167,8	84,91	7	11,79	-	-	320
Amherst	280A	195,7	99,17	7	12,75	21,23	3062	384
-	-	211,6	107,26	7	13,25	-	3328	404
-	-	211,6	107,41	7	13,26	-	-	365
Alliance	286A	246,9	125,1	7	14,3	23,54	3857	445
-	-	250	126,66	19	14,57	-	3976	449
-	-	250	126,37	19	14,55	-	-	400
-	-	300	152,12	19	15,96	-	4775	504
-	-	300	151,85	19	15,95	-	-	440
Butte	325A	312,8	158,53	19	16,31	25,55	4963	517
-	-	350	177,28	19	17,23	-	5329	555
-	-	350	177,62	19	17,25	-	-	515
Canton	345A	394,5	199,88	19	18,31	28,67	5971	599
-	-	400	202,7	19	18,43	-	6094	603
-	-	400	202,09	19	18,4	-	-	535
-	-	450	228,03	19	19,55	-	6855	649
-	-	450	228,14	19	19,55	-	-	570
Cairo	365A	465,4	235,82	19	19,89	32,59	7061	664
-	-	500	253,29	19	20,6	-	7614	693
-	-	500	253,3	19	20,6	-	-	635
-	-	550	278,59	37	21,67	-	8557	737
-	-	550	281,07	37	21,77	-	-	655
Darien	400A	559,5	283,5	19	21,79	34,49	8475	744
-	-	600	303,82	37	22,63	-	9332	777
-	-	600	303,18	37	22,61	-	-	710
-	-	-	304	37	22,61	-	9311	-
-	-	650	329,15	37	23,56	-	9682	817
-	-	650	330,03	37	23,59	-	-	725
Elgin	405A	652,4	330,6	19	23,55	36,25	9888	819
-	-	700	354,46	37	24,45	-	10427	856
-	-	700	353,95	37	24,43	-	-	745
Flint	447A	740,8	375,38	37	25,17	40,91	10952	887
-	-	750	380,17	37	25,32	-	11183	893
-	-	750	380,81	37	25,34	-	-	800
-	-	800	405,13	37	26,14	-	11917	931
-	-	800	402,14	37	26,04	-	-	785
-	-	900	456,26	37	27,74	-	13421	1000
-	-	900	455,7	37	27,72	-	-	880
Greeley	489A	927,2	469,83	37	28,14	43,88	13725	1018
-	-	-	491	61	28,88	-	15076	-
-	-	1000	506,71	37	29,23	-	14905	1067
-	-	1000	507,74	37	29,26	-	-	980
-	-	1077,4	545,9	61	30,42	-	-	940
-	-	1165,1	590,3	61	31,59	-	-	990
-	-	-	608	61	32,08	-	17675	-
-	-	1250	633,3	61	32,67	-	-	1040
-	-	1259,6	638,2	61	32,85	-	-	1045
-	-	1500	760	61	35,82	-	-	1135
-	-	1750	886,7	61	38,7	-	-	1275

Condutor (MCM)	Secção (mm ²)	Formação (Nº fios)	Diâmetro Nominal (Ø mm)	Ampacidade (A)	Ruptura (Kgf)
30,58	15,49	4/3	5,04	110	377
4	21,15	4/3	5,88	125	508
48,69	24,67	4/3	6,36	140	587
2	33,62	4/3	7,41	165	788
77,47	39,25	4/3	8,01	185	911
1/0	53,52	4/3	9,36	225	1212
123,3	62,47	4/3	10,11	250	1415
2/0	67,44	4/3	10,5	265	1486
155,4	78,74	4/3	11,34	290	1937
3/0	85,02	4/3	11,79	305	2064
195,7	99,16	4/3	12,75	340	2163
4/0	107,2	4/3	13,26	355	2340
246,9	125,1	4/3	14,31	395	2725
250	126,67	12/7	14,55	391	2796
300	152,01	12/7	15,95	440	3313
350	177,31	15/4	17,24	584	3384
350	177,3	12/7	17,24	579	3811
355,1	179,93	15/4	17,35	491	3395
400	202,88	12/7	18,45	530	4329
450	228,02	15/4	19,55	683	4232
450	228,02	12/7	19,55	676	4803
500	253,35	12/7	20,6	611	5318
500	253,35	24/13	20,65	611	6108
503	254,87	15/4	20,7	611	4737
550	278,62	15/4	21,61	774	5171
550	278,55	18/19	21,67	760	6547
587,2	297,53	15/4	22,32	-	5522
600	304	12/7	22,55	685	6372
600	304	24/13	22,61	686	6337
649,5	329,1	18/19	23,59	717	7710
649,5	329,1	24/13	23,59	724	7009
649,5	329,1	30/7	23,59	730	6230
650	329,05	33/4	23,56	650	5733
650	329,05	18/19	23,56	843	7521
700	354,69	18/19	24,43	749	8024
700	354,69	24/13	24,43	756	7231
700	354,69	30/7	24,43	763	6588
750	380,18	33/4	25,32	944	6529
750	380,18	18/19	25,32	923	8635
800	405,36	18/19	26,11	814	9165
800	405,36	24/13	26,11	822	9260
800	405,36	30/7	26,11	829	7525
850	430,96	33/4	26,96	1022	7259
850	430,96	18/19	26,96	996	9707
853,7	432,57	18/19	27,02	847	9712
853,7	432,57	24/13	27,02	855	8711
853,7	432,57	30/7	27,02	862	7893
900	456,03	18/19	27,72	877	10218
900	456,03	24/13	27,72	885	9169
900	456,03	30/7	27,72	893	8308
927,2	469,81	18/19	28,14	-	10534
927,2	469,81	24/13	28,14	-	9449
927,2	469,81	30/7	28,14	-	8560
950	481,13	33/4	28,48	1090	8104
950	481,14	18/19	28,48	1064	10837
1000	506,7	18/19	29,26	937	11390
1000	506,7	24/13	29,26	945	10218

Condutor (MCM)	Secção (mm ²)	Formação (Nº fios)	Diâmetro Nominal (Ø mm)	Ampacidade (A)	Ruptura (Kgf)
1000	506,7	30/7	29,26	953	9256
1024,5	519,11	18/19	29,61	-	11666
1024,5	519,11	24/13	29,61	-	10462
1024,5	519,11	30/7	29,61	-	9478
1080,6	547,54	18/19	30,38	-	12277
1080,6	547,54	24/13	30,38	-	11013
1080,6	547,54	30/7	30,38	-	9978
1100	557,24	33/4	30,65	1192	9385
1100	557,43	33/28	30,7	1171	12069
1200	608,4	18/19	31,99	1065	13613
1200	608,4	24/13	31,99	1044	12216
1200	608,4	30/7	31,99	1052	11064
1200	608,4	42/19	32,04	1047	12104
1250	633,49	33/4	32,68	1290	10670
1250	633,03	33/28	32,72	1265	13609
1277	647,06	42/19	33,12	-	12940
1277	647,06	54/7	33,12	-	11237
1300	658,71	42/19	33,39	1099	13144
1300	658,71	54/7	33,39	1113	11421
1400	709,38	42/19	34,65	1156	15642
1400	709,38	54/7	34,65	1167	12012
1500	760,05	42/19	35,82	1201	16662
1500	760,05	54/7	35,82	1212	12838
1534	777,28	42/19	36,27	-	17141
1534	777,28	54/7	36,27	-	13164
1600	810,72	42/19	36,99	1246	17825
1600	810,72	54/7	36,99	1257	13695
1700	861,39	42/19	38,16	1291	18977
1700	861,39	54/7	38,16	1302	14572
1750	886,72	42/19	38,7	1311	19517
1750	886,72	54/7	38,7	1322	14980
1800	912,06	42/19	39,24	1332	20058
1800	912,06	54/7	39,24	1343	15408
1900	962,73	42/19	40,32	1372	21179
1900	962,73	54/7	40,32	1384	15908
1933	979,45	42/19	40,68	-	21557
1933	979,45	54/7	40,68	-	16560
2000	1013,4	42/19	41,4	1413	22332
2000	1013,4	54/37	41,4	1404	24188
2000	1013,4	72/19	41,4	1417	20231
2250	1139,54	72/19	43,92	1813	21877
2250	-	54/37	43,89	-	-
2303,5	1167,2	54/37	44,44	-	27604
2303,5	1167,2	63/28	44,44	-	25054
2338	1184,7	42/19	44,77	-	26064
2338	1184,7	54/37	44,77	-	28012
2338	1184,7	63/28	44,77	-	25432
2493	1263,2	54/37	46,2	-	29827
2493	1263,2	63/28	46,2	-	27084
2500	1266,8	54/37	46,31	1581	29969
2500	1266,8	72/19	46,31	1594	24901
2750	1393,14	63/28	48,57	2014	26746
3000	1520,1	54/37	50,7	1742	35935
3000	1520,1	72/19	50,7	1757	29857

TUBOS STANDARD (SCH40)

Sufixo Código MAXXWELD	Polegada (IPS)	Ø Ext. (mm)	Ø Int. (mm)	Espessura Parede (mm)	Área Secção (mm ²)	Capacidade Corrente (A) abrigo	Capacidade Corrente (A) ar
11A	1/4"	13,7	9,24	2,23	80,35	200	250
12A	3/8"	17,14	12,52	2,31	107,62	255	320
13A	1/2"	21,33	15,79	2,77	161,51	340	420
14A	3/4"	26,67	20,92	2,88	214,91	435	530
15A	1"	33,4	26,64	3,38	318,76	590	700
16A	1.1/4"	42,16	35,05	3,56	431,14	740	890
17A	1.1/2"	48,26	40,89	3,69	516,02	840	1010
18A	2"	60,32	52,5	3,91	692,90	1100	1320
19A	2.1/2"	73,02	62,71	5,16	1099,04	1490	1790
20A	3"	88,9	77,92	5,49	1438,56	1765	2120
21A	3.1/2"	101,6	90,11	5,75	1729,98	2030	2400
22A	4"	114,3	102,26	6,02	2047,77	2300	2720
23A	4.1/2"	127	114,45	6,28	2379,84	2730	3220
24A	5"	141,3	128,19	6,56	2774,74	3100	3660
86A	6"	168,27	154,05	7,11	3599,68	3860	4560
88A	8"	219,1	202,9	8,10	5369,14	-	-

TUBOS REFORÇADOS (SCH80)

Sufixo Código MAXXWELD	Polegada (IPS)	Ø Ext. (mm)	Ø Int. (mm)	Espessura Parede (mm)	Área Secção (mm ²)	Capacidade Corrente (A) abrigo	Capacidade Corrente (A) ar
51A	1/4"	13,7	7,67	3,02	101,20	-	-
52A	3/8"	17,14	10,74	3,20	140,14	-	-
53A	1/2"	21,33	13,86	3,74	206,45	385	470
54A	3/4"	26,67	18,84	3,92	279,86	505	620
55A	1"	33,4	24,3	4,55	412,38	680	840
56A	1.1/4"	42,16	32,46	4,85	568,47	880	1060
57A	1.1/2"	48,26	38,1	5,08	689,10	1000	1200
58A	2"	60,32	49,25	5,54	952,61	1215	1460
59A	2.1/2"	73,02	59	7,01	1453,67	1610	1930
90A	3"	88,9	73,66	7,62	1945,70	2050	2450
91A	3.1/2"	101,6	85,44	8,08	2373,85	2300	2720
92A	4"	114,3	97,18	8,56	2843,48	2650	3130
93A	4.1/2"	127	108,96	9,02	3343,12	3180	3760
94A	5"	141,3	122,5	9,40	3895,02	3650	4300
96A	6"	168,27	146,32	10,98	5423,21	4600	5400
98A	8"	219,1	199,7	9,70	6380,95	-	-

MYDTA
230 kV



Derivação em 'T' para Cabos

Pg. **31**

MXDTA
550 kV



MYCBE
230 kV



Derivação em 'T' Cabo - Barra

Pg. **32**

MXCBE
550 kV



MYCDC
230 kV



Derivação em 'T' 2 Cabos - Cabo

Pg. **33**

MXCDC
550 kV



MNYT
230 kV



Derivação 'T' 2 Cabos - Cabo à Compressão

Pg. **34**

MXNYT
550 kV



MYEDT

230 kV



Derivação para 2 Cabos - Cabo à Compressão

Pg. **35**

MXEDT

550 kV



MYDTT

230 kV



Derivação em 'T' para Tubos

Pg. **36**

MXDTT

550 kV



MYDTC

230 kV



Derivação em 'T' Tubo - Cabo

Pg. **37**

MXDTC

550 kV



MYVBA

230 kV



Derivação em 'T' Tubo - barra

Pg. **38**

MXVBA

550 kV



MYCTQ

230 kV



Derivação em 'T' Tubo - 2 Cabos

Pg. **39**

MXCTQ

550 kV



MY2DTC

230 kV



Derivação em 'T' Tubo - 2 Cabos

Pg. **40**

MX2DTC

550 kV



MYEAG

230 kV



Derivação em 'T' Tubo - 4 Cabos

Pg. **41**

MXEAG

550 kV



MYAAC

230 kV



Derivação em 'V' para Tubos

Pg. **42**

MXAAC

550 kV



MYDCT
230 kV



Derivação em 'T' Tubo - Cabo à Compressão

Pg. **43**

MXDCT
550 kV



MYADE
230 kV



Derivação Tubo - 2 Cabos à Compressão

Pg. **44**

MXADE
550 kV



MYEAH
230 kV



Derivação Tubo - 4 Cabos à Compressão

Pg. **45**

MXEAH
550 kV



MYCPN
230 kV



Derivação Tubo Soldado - Cabo

Pg. **46**

MXCPN
550 kV



MYWAB

230 kV



Derivação Tubo Soldado - Barra

Pg.

47

MXWAB

550 kV



MYCTU

230 kV



Derivação Tubo Soldado - 2 Cabos à Compressão

Pg.

48

MXCTU

550 kV

MYADT

230 kV



Derivação Tubo Soldado - 3 Cabos à Compressão

Pg.

49

MXADT

550 kV

MYADQ

230 kV



Derivação Tubo Soldado - 4 Cabos à Compressão

Pg.

50

MXADQ

550 kV

MYDTS

230 kV



Derivação em 'T' para Tubos Soldados

Pg.

51

MXDTS

550 kV

MYDTX

230 kV



Derivação em 'V' para Tubos Soldados

Pg.

52

MXDTX

550 kV

MYTCA
230 kV



Terminal Reto Cabo - Barra

Pg. **53**

MXTCA
550 kV



MYTCA
230 kV



Terminal 90° Cabo - Barra

Pg. **54**

MXTCA
550 kV



MTAC
550 kV
230 kV



Terminal Reto Cabo à Compressão - Barra

Pg. **55**



Terminal 90° e em Ângulos Cabo à Compressão - Barra

MYTTA
230 kV



Terminal Reto Tubo - Barra

Pg. **56**

MXTTA
550 kV



MYTTA
230 kV



Terminal 90° Tubo - Barra

Pg. **57**

MXTTA
550 kV



MYT2CA
230 kV



Terminal Reto 2 Cabos - Barra

Pg. **58**

MXT2CA
550 kV



MYT2CA
230 kV



Terminal 90° 2 Cabos - Barra

Pg. **59**

MXT2CA
550 kV



MY3QCB
230 kV



Terminal Reto e 90° 3 Cabos - Barra

Pg. **60**

MX3QCB
550 kV



MYQCB

230 kV



Terminal Reto e 90° 4 Cabos - Barra

Pg.

61

MXQCB

550 kV



MYBQC

230 kV



Terminal 90° 4 Cabos - Barra

Pg.

62

MXBQC

550 kV



MYTBS

230 kV



Terminal Soldado Reto Tubo - Barra

Pg.

63

MXTBS

550 kV



MYTBS

230 kV



Terminal Soldado 90° Tubo - Barra

Pg.

64

MXTBS

550 kV



MYERA

230 kV



Emenda Reta para Cabos

MXERA

550 kV



Pg.

65

MYCEA

230 kV



Emenda Reta para Tubos

MXCEA

550 kV



Pg.

66

MYCEA

230 kV



Emenda 90° e em Ângulos para Tubos

MXCEA

550 kV



Pg.

67

MLS

230 kV

550 kV



Emenda Interna Reta Soldada para Tubos

Pg.

68

MYNAL

230 kV

MXNAL

550 kV



Emenda Soldada em Ângulo para Tubos

Pg.

69

MYNAL

230 kV

MXNAL

550 kV



Emenda Soldada 90° para Tubos

Pg.

70

MYETC

230 kV

MXETC

550 kV



Emenda Adaptação Tubo - Cabo

Pg.

71



MYCSD
230 kV



Suporte Simples Apoio Aparafusado para Cabo

Pg. **72**

MXCSD
550 kV



MYCSA
230 kV



Suporte Aparafusado para Cabo

Pg. **73**

MXCSA
550 kV



MYSEF
230 kV



Suporte para 2 Cabos paralelos

Pg. **74**

MXSEF
550 kV



MYCS2SA
230 kV



Suporte com pedestal para 2 Cabos paralelos

Pg. **75**

MXCS2SA
550 kV



MY3CSA

230 kV

MX3CSA

550 kV



Suporte para 3 Cabos paralelos

Pg. 76

MY4CSA

230 kV

MX4CSA

550 kV



Suporte para 4 Cabos paralelos

Pg. 77

MYCTR

230 kV



Suporte Vertical para Tubo

Pg. 78

MXCTR

550 kV



MYCST

230 kV



Suporte Fixo ou Deslizante para Tubo

Pg. 79

MXCST

550 kV



MYSTG

230 kV

MXSTG

550 kV



Suporte para Tubo Soldado

Pg. 80

MYSDP

230 kV

MXSDP

550 kV



Suporte Deslizante para Tubo Soldado

Pg.

81

MYCSG

230 kV

MXCSG

550 kV



Suporte Deslizante para Tubo

Pg.

82

MYPTC
230 kV



Expansão Reta e 90° Tubo - Pino

Pg.

83

MXPTC
550 kV



MYTEA
230 kV



Expansão Reta e 90° Tubo - Barra

Pg.

84

MXTEA
550 kV



MYXP
230 kV



Expansão Tubo - Tubo

Pg.

85

MXXP
550 kV



MYSEL
230 kV



Expansão com Suporte Tubo - Tubo

Pg. **86**

MXSEL
550 kV



MYSEL
230 kV



Expansão Soldada com Suporte Tubo - Tubo

Pg. **87**

MXSEL
550 kV

MYCSE
230 kV



Expansão com Suporte Tubo - Tubo

Pg. **88**

MYCEC
230 kV
MXCEC
550 kV



Espaçador para 2 cabos

Pg. **89**

MYECT
230 kV
MXECT
550 kV



Espaçador para 3 cabos

Pg. **90**

MYEQC
230 kV
MXEQC
550 kV



Espaçador para 4 cabos

Pg. **91**

MYPKA
230 kV



Adaptação Reta Pino - Cabo (ATMO)

Pg. **92**

MXPKA
550 kV



MYPKA
230 kV



Adaptação 90° Pino - Cabo (ARMO)

Pg. **93**

MXPKA
550 kV



MYPKA
230 kV



Adaptação 90° Pino - Cabo Passante (ATMO-T)

Pg. **94**

MXPKA
550 kV



MYPCC
230 kV



Adaptação Reta Pino - Cabo Passante ou não Passante

Pg. **95**

MXPCC
550 kV



MYPDQ
230 kV



Adaptação 90° Pino - 2 Cabos Passante ou não Passante

Pg. **96**

MXPDQ
550 kV



MY3PCC
230 kV



Adaptação Reta Pino - 3 Cabos

Pg. **97**

MX3PCC
550 kV



MY3PDQ
230 kV



Adaptação 90° Pino - 3 Cabos

Pg. **98**

MX3PDQ
550 kV



MY4PCC
230 kV



Adaptação Reta Pino - 4 Cabos

Pg. **99**

MX4PCC
550 kV



MY4PDQ

230 kV



Adaptação 90° Pino - 4 Cabos

Pg.

100

MX4PDQ

550 kV



MYPTA

230 kV



Adaptação Reta Pino - Tubo (ATMO)

Pg.

101

MXPTA

550 kV



MYPTA

230 kV



Adaptação 90° Pino - Tubo (ARMO)

Pg.

102

MXPTA

550 kV



MYPTA

230 kV



Adaptação 90° Pino - Tubo Passante (ATMO-T)

Pg.

103

MXPTA

550 kV



MYCPA

230 kV



Paralelo para Cabos

Pg.

104

MXCPA

550 kV



MYCPT

230 kV



Paralelo Tubo - 2 Cabos

Pg.

105

MXCPT

550 kV



MY3CPT

230 kV



Paralelo Tubo - 3 Cabos

Pg.

106

MX3CPT

550 kV



MY2CPT

230 kV



Paralelo Tubo - 4 Cabos

Pg.

107

MX2CPT

550 kV



MY2ETC

230 kV



Paralelo Tubo - 2 Cabos

MX2ETC

550 kV



Pg.

108

MYCTV

230 kV



Paralelo Tubo - 4 Cabos à Compressão

MXCTV

550 kV

Pg.

109

MYCTN

230 kV



Paralelo Tubo Soldado - 4 Cabos à Compressão

MXCTN

550 kV

Pg.

110

MYCPS

230 kV



Paralelo Tubo Soldado - Cabo

MXCPS

550 kV



Pg.

111

MY2CPS

230 kV



Paralelo Soldado Tubo - 2 Cabos

MX2CPS

550 kV



Pg.

112

MYSTO

230 kV

MXSTO

550 kV



Esfera Anti-corona Aparafusado com Tampa

Pg.

113

MYSTQ

230 kV

MXSTQ

550 kV



Esfera Anti-corona Aparafusado sem Tampa

Pg.

114

MYSTS

230 kV

MXSTS

550 kV



Esfera Anti-corona Soldado

Pg.

115

MYGCW

230 kV

MXGCW

550 kV



Esfera Aterramento Aparafusado

Pg.

116



MYGCW

230 kV

MXGCW

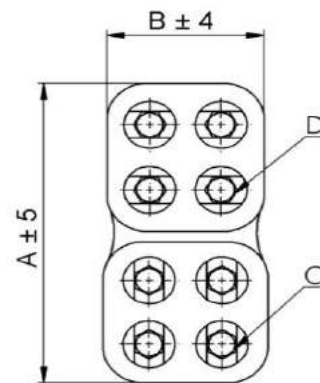
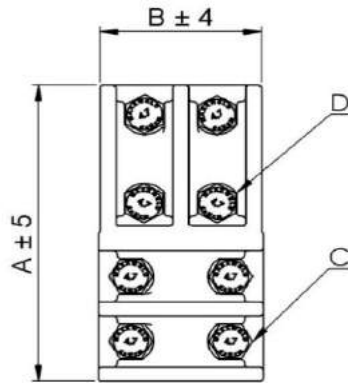
550 kV



Esfera Aterramento Soldado

Pg.

117



MYDTA
230 kV

MXDTA
345 - 550 kV

REFERÊNCIA / REFERENCE / REFERENCIA

Catálogo	Condutores				230 kV				550 kV			
	Tronco		Derivação		A	B	C	D	A	B	C	D
	CA	CAA	CA	CAA								
29A29A	1/0-266,8	1/0-266,8	1/0-266,8	1/0-266,8	155	72	M12	M12	200	95	M12	M12
32A32A	336,4-500	211-477	336,4-500	211-477	173	77	M12	M12	210	100	M12	M12
32A37A	336,4-501	211-478	556,5-636	500-605	176	78	M12	M12	209	98	M12	M12
37A37A	556,5-636	500-605	556,5-636	500-605	175	80	M12	M12	210	100	M12	M12
37A39A	556,5-637	500-606	700-750	605-636	175	80	M12	M12	211	110	M12	M12
39A39A	700-750	605-636	700-750	605-636	173	80	M12	M12	225	106	M12	M12
39A44A	700-751	605-637	900-1000	715,5-900	175	85	M12	M12	220	108	M12	M12
44A44A	900-1000	715,5-900	900-1000	715,5-900	170	82	M12	M12	220	106	M12	M12
445A445A	1033,5-1113	900-954	1033,5-1113	900-954	173	82	M12	M12	225	107	M12	M12
445A45A	1033,5-1114	900-955	1113-1351,5	1033,5-1192,5	180	80	M12	M12	220	105	M12	M12
45A45A	1113-1351,5	1033,5-1192,5	1113-1351,5	1033,5-1192,5	183	83	M12	M12	224	105	M12	M12
45A46A	1113-1351,6	1033,5-1192,6	1250-1590	1113-1431	180	85	M12	M12	225	106	M12	M12
46A46A	1272-1590	1113-1431	1272-1590	1113-1431	185	84	M12	M12	230	105	M12	M12
48A48A	1750-2000	1590-1895	1750-2000	1590-1895	210	100	M16	M16	225	100	M16	M16
481A481A	2250	-	2250	-	215	105	M16	M16	232	115	M16	M16
483A483A	2250-3000	2167-2312	2250-3000	2167-2312	220	105	M16	M16	250	115	M16	M16

NOTAS DA TABELA:

Fabricado Sob Encomenda para qualquer combinação de Cabos no Tronco e na Derivação

Dimensões em 'mm' Sujeito a alterações sem aviso prévio

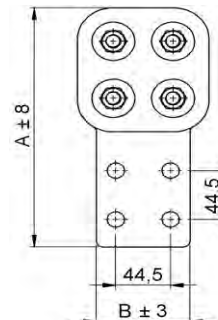
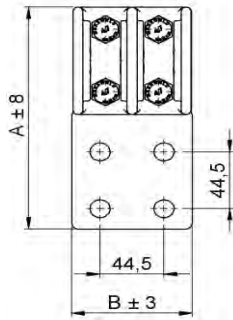
Conectores com acabamento Polido para 550 kV e acabamento Jateado para 230 kV

Elementos de Fixação do Conector em Aço Galvanizado a Fogo. Fixadores em Inox ou Bronze sob encomenda

Conector em conformidade com normas NBR11788 e NEMA CC1: Componentes fundidos em Liga de Alumínio conforme norma ASTM-B-26.

Product According NBR11788 and NEMA CC1: Aluminum Alloy Components According ASTM-B-26.

Producto conforme norma NBR11788 y NEMA CC1: el cuerpo y tapón fundidos en aleación de aluminio conforme norma ASTM-B-26.



MYCBE
230 kV

MXCBE
345 - 550 kV

REFERÊNCIA / REFERENCE / REFERENCIA

Catálogo	Cabos		230 kV			550 kV		
	CA	CAA	A	B	Parafus.	A	B	Parafus.
29A-4N	1/0 - 266,8	1/0 - 266,8	158	76	M12	170	76	M12
32A-4N	336,4 - 500	211 - 477	162	76	M12	174	76	M12
37A-4N	556,5 - 636	500 - 605	168	76	M12	180	84	M12
39A-4N	700 - 750	605 - 636	177	84	M12	189	84	M12
44A-4N	900 - 1000	715,5 - 900	178	84	M12	190	84	M12
445A-4N	1033,5 - 1113	900 - 954	180	84	M12	192	84	M12
45A-4N	1113 - 1351,5	1033,5 - 1192	183	84	M12	195	84	M12
46A-4N	1250 - 1590	1113 - 1431	190	84	M12	202	101	M12
48A-4N	1750 - 2000	1590 - 1895	194	101	M16	206	101	M16
481A-4N	2250	-	195	101	M16	207	101	M16
483A-4N	2250 - 3000	2167-2312	200	101	M16	212	101	M16

NOTAS DA TABELA:

Fabricado Sob Encomenda para qualquer combinação de Cabos e Barramentos (Fig.1)

Dimensões em 'mm' Sujeito a alterações sem aviso prévio

Conectores com acabamento Polido para 550 kV e acabamento Jateado para 230 kV

Elementos de Fixação do Conector em Aço Galvanizado a Fogo. Fixadores em Inox ou Bronze sob encomenda

Acrescentar o sufixo 'T07' ao código de Conectores 230kV para ser fornecido com tampa anti-corona

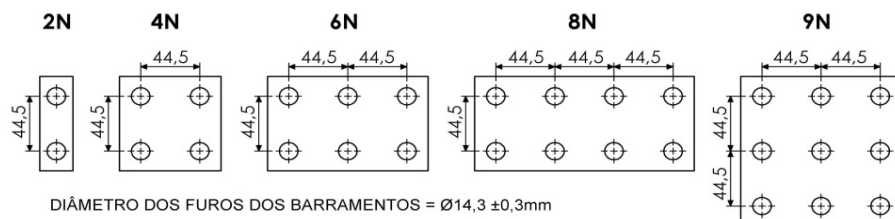
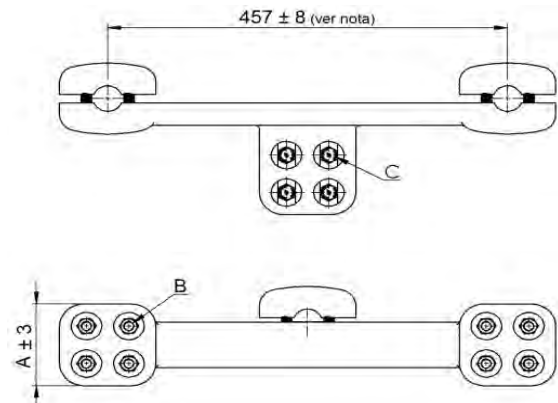
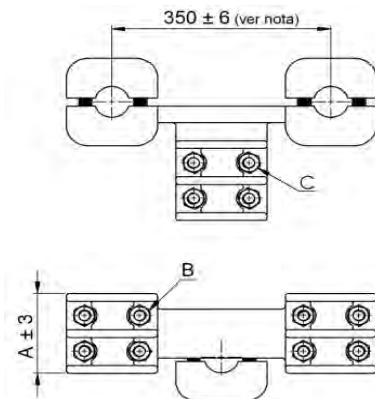


Fig.1

Conector em conformidade com normas NBR11788 e NEMA CC1: Componentes fundidos em Liga de Alumínio conforme norma ASTM-B-26.

Product According NBR11788 and NEMA CC1: Aluminum Alloy Components According ASTM-B-26.

Producto conforme norma NBR11788 y NEMA CC1: el cuerpo y tapón fundidos en aleación de aluminio conforme norma ASTM-B-26.



MYCDC
230 kV

MXCDC
345 - 550 kV

REFERÊNCIA / REFERENCE / REFERENCIA

Catálogo	Condutores				230 kV			550 kV		
	Tronco		Derivação		A	B	C	A	B	C
	CA	CAA	CA	CAA						
32A32A	336,4 - 500	211 - 477	336,4 - 500	211 - 477	77	M12	M12	98	M12	M12
39A32A	700 - 750	605 - 636	336,4 - 500	211 - 477	80	M12	M12	98	M12	M12
39A39A	700 - 750	605 - 636	700 - 750	605 - 636	80	M12	M12	101	M12	M12
44A32A	900 - 1000	715,5 - 900	336,4 - 500	211 - 477	84	M12	M12	106	M12	M12
44A44A	900 - 1000	715,5 - 900	900 - 1000	715,5 - 900	84	M12	M12	106	M12	M12
44A45A	900 - 1000	715,5 - 900	1113 - 1351,5	1033,5 - 1192,5	84	M12	M12	106	M12	M12
44A46A	900 - 1000	715,5 - 900	1250 - 1590	1113 - 1431	84	M12	M12	106	M12	M12
445A445A	1033,5 - 1113	900 - 954	1033,5 - 1113	900 - 954	84	M12	M12	107	M12	M12
445A46A	1033,5 - 1113	900 - 954	1250 - 1590	1113 - 1431	84	M12	M12	107	M12	M12
45A44A	1113 - 1351,5	1033,5 - 1192,5	900 - 1000	715,5 - 900	85	M12	M12	105	M12	M12
45A445A	1113 - 1351,5	1033,5 - 1192,5	1033,5 - 1113	900 - 954	85	M12	M12	105	M12	M12
45A45A	1113 - 1351,5	1033,5 - 1192,5	1113 - 1351,5	1033,5 - 1192,5	85	M12	M12	105	M12	M12
45A483A	1113 - 1351,5	1033,5 - 1192,5	2250 - 3000	2167-2312	85	M12	M16	105	M12	M16
483A32A	2250 - 3000	2167-2312	336,4 - 500	211 - 477	95	M16	M12	115	M16	M12
483A44A	2250 - 3000	2167-2312	900 - 1000	715,5 - 900	95	M16	M12	115	M16	M12
483A481A	2250 - 3000	2167-2312	2250	-	100	M16	M16	115	M16	M16

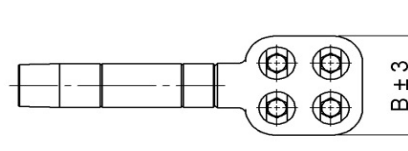
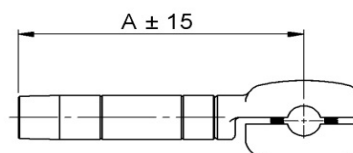
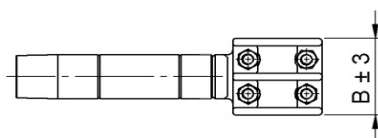
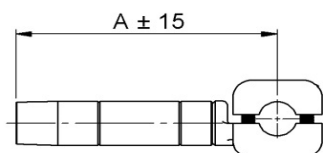
NOTAS DA TABELA:

Fabricado Sob Encomenda para qualquer combinação de Cabos no Tronco e na Derivação
Dimensões em 'mm' Sujeito a alterações sem aviso prévio
Conectores com acabamento Polido para 550 kV e acabamento Jateado para 230 kV
Para outras Distâncias de Centro à Centro de cabos, Consultar
Elementos de Fixação do Conector em Aço Galvanizado a Fogo. Fixadores em Inox ou Bronze sob encomenda

Conector em conformidade com normas NBR11788 e NEMA CC1: Componentes fundidos em Liga de Alumínio conforme norma ASTM-B-26.

Product According NBR11788 and NEMA CC1: Aluminum Alloy Components According ASTM-B-26.

Producto conforme norma NBR11788 y NEMA CC1: el cuerpo y tapón fundidos en aleación de aluminio conforme norma ASTM-B-26.



MXYNT
230 kV

MXNYT
345 - 550 kV

REFERÊNCIA / REFERENCE / REFERENCIA

Catálogo	Condutores				230 kV		550 kV		Parafuso
	Tronco		Derivação		A	B	A	B	
	CA	CAA	CA	CAA					
32A-386RT	336,4 - 500	211 - 477	336,4 - 500	211 - 477	275	81	304	107	M12
39A-386RT	700 - 750	605 - 636	336,4 - 500	211 - 477	276	80	309	107	M12
39A-448RT	700 - 750	605 - 636	700 - 750	605 - 636	276	80	309	107	M12
44A-386RT	900 - 1000	715,5 - 900	336,4 - 500	211 - 477	288	82	312	105	M12
44A-488RT	900 - 1000	715,5 - 900	900 - 1000	715,5 - 900	288	82	312	105	M12
44A-535RT	900 - 1000	715,5 - 900	1113 - 1351,5	1033,5 - 1192,5	288	82	312	105	M12
44A-565RT	900 - 1000	715,5 - 900	1250 - 1590	1113 - 1431	288	82	312	105	M12
445A-505RT	1033,5 - 1113	900 - 954	1033,5 - 1113	900 - 954	288	85	315	109	M12
445A-565RT	1033,5 - 1113	900 - 954	1250 - 1590	1113 - 1431	288	85	315	109	M12
45A-488RT	1113 - 1351,5	1033,5 - 1192,5	900 - 1000	715,5 - 900	289	84	301	104	M12
45A-505RT	1113 - 1351,5	1033,5 - 1192,5	1033,5 - 1113	900 - 954	289	84	301	104	M12
45A-535RT	1113 - 1351,5	1033,5 - 1192,5	1113 - 1351,5	1033,5 - 1192,5	289	84	301	104	M12
45A-484RT	1113 - 1351,5	1033,5 - 1192,5	2250	-	289	84	301	104	M12
481A-386RT	2250	-	336,4 - 500	211 - 477	310	95	339	115	M16
483A-488RT	2250 - 3000	2167-2312	900 - 1000	715,5 - 900	310	95	339	115	M16
483A-484RT	2250 - 3000	2167-2312	2250	-	310	95	339	115	M16

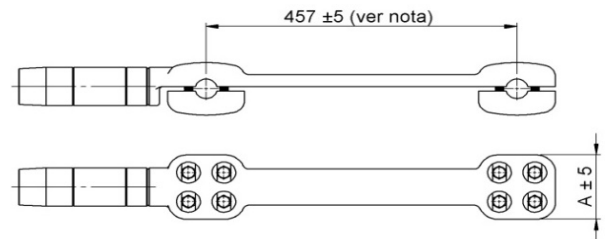
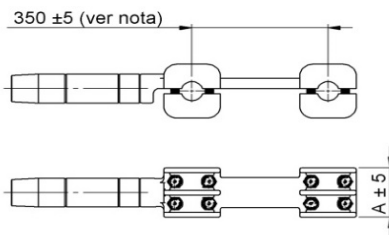
NOTAS DA TABELA:

Fabricado Sob Encomenda para qualquer combinação de Cabos no Tronco e na Derivação

Dimensões em 'mm' Sujeito a alterações sem aviso prévio

Conectores com acabamento Polido para 550 kV e acabamento Jateado para 230 kV

Elementos de Fixação do Conector em Aço Galvanizado a Fogo. Fixadores em Inox ou Bronze sob encomenda



MYEDT
230 kV

MXEDT
345 - 550 kV

REFERÊNCIA / REFERENCE / REFERENCIA

Catálogo	Condutores				230 kV	550 kV	Parafusos
	Tronco		Derivação				
	CA	CAA	CA	CAA			
32A-386RT	336,4 - 500	211 - 477	336,4 - 500	211 - 477	81	106	M12
39A-386RT	700 - 750	605 - 636	336,4 - 500	211 - 477	80	107	M12
39A-448RT	700 - 750	605 - 636	700 - 750	605 - 636	80	107	M12
44A-386RT	900 - 1000	715,5 - 900	336,4 - 500	211 - 477	82	105	M12
44A-488RT	900 - 1000	715,5 - 900	900 - 1000	715,5 - 900	82	105	M12
44A-535RT	900 - 1000	715,5 - 900	1113 - 1351,5	1033,5 - 1192,5	82	105	M12
44A-565RT	900 - 1000	715,5 - 900	1250 - 1590	1113 - 1431	82	105	M12
445A-505RT	1033,5 - 1113	900 - 954	1033,5 - 1113	900 - 954	85	109	M12
445A-565RT	1033,5 - 1113	900 - 954	1250 - 1590	1113 - 1431	85	109	M12
45A-488RT	1113 - 1351,5	1033,5 - 1192,5	900 - 1000	715,5 - 900	84	104	M12
45A-505RT	1113 - 1351,5	1033,5 - 1192,5	1033,5 - 1113	900 - 954	84	104	M12
45A-535RT	1113 - 1351,5	1033,5 - 1192,5	1113 - 1351,5	1033,5 - 1192,5	84	104	M12
45A-484RT	1113 - 1351,5	1033,5 - 1192,5	2250	-	84	104	M12
481A-386RT	2250	-	336,4 - 500	211 - 477	95	115	M16
483A-488RT	2250 - 3000	2167-2312	900 - 1000	715,5 - 900	95	115	M16
483A-484RT	2250 - 3000	2167-2312	2250	-	95	115	M16

NOTAS DA TABELA:

Fabricado Sob Encomenda para qualquer combinação de Cabos no Tronco e na Derivação

Dimensões em 'mm' Sujeito a alterações sem aviso prévio

Conectores com acabamento Polido para 550 kV e acabamento Jateado para 230 kV

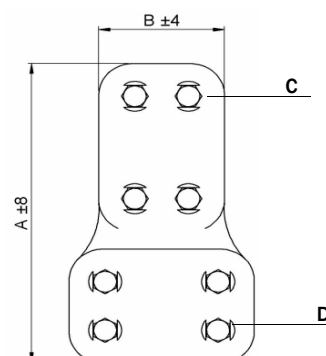
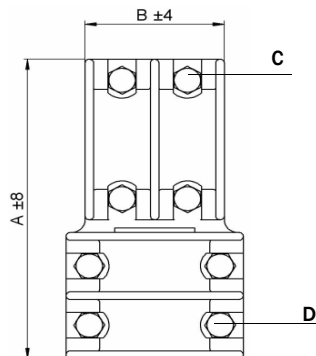
Para outras distâncias de Centro à Centro de cabos, Consultar

Elementos de Fixação do Conector em Aço Galvanizado a Fogo. Fixadores em Inox ou Bronze sob encomenda

Conector em conformidade com normas NBR11788 e NEMA CC1: Componentes fundidos em Liga de Alumínio conforme norma ASTM-B-26.

Product According NBR11788 and NEMA CC1: Aluminum Alloy Components According ASTM-B-26.

Producto conforme norma NBR11788 y NEMA CC1: el cuerpo y tapón fundidos en aleación de aluminio conforme norma ASTM-B-26.



MYDTT
230 kV

MXDTT
345 - 550 kV

REFERÊNCIA / REFERENCE / REFERENCIA

Catálogo	Tubos (IPS)		230 kV				550 kV			
	Tronco	Derivação	A	B	C	D	A	B	C	D
16A15A	3"	3"	290	70	M12	M12	330	74	M12	M12
18A17A	4"	3"	320	76	M12	M12	350	82	M12	M12
22A20A	4"	4"	300	100	M16	M16	360	132	M16	M16
24A22A	5"	4"	350	140	M16	M16	400	146	M16	M16
24A24A	5"	5"	385	163	M16	M16	430	175	M16	M16
86A24A	6"	5"	400	163	M16	M16	440	175	M16	M16
86A86A	6"	6"	435	170	M16	M16	450	175	M16	M16

NOTAS DA TABELA:

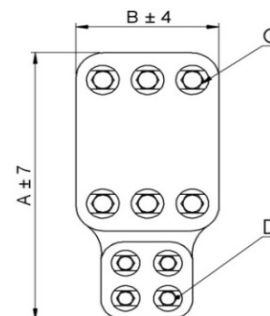
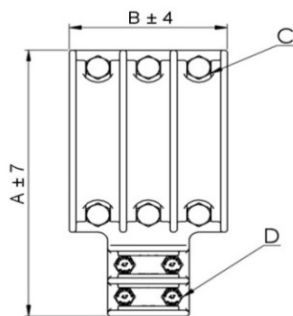
Fabricado Sob Encomenda para qualquer combinação de Tubos no Tronco ou Derivação

Dimensões em 'mm' Sujeito a alterações sem aviso prévio

Conectores com acabamento Polido para 550 kV e acabamento Jateado para 230 kV

Aplicável para Tubos Schedule 40 ou 80

Elementos de Fixação do Conector em Aço Galvanizado a Fogo. Fixadores em Inox ou Bronze sob encomenda



MYDTC
230 kV

MXDTC
345 - 550 kV

REFERÊNCIA / REFERENCE / REFERENCIA

Catálogo	Tubos	Derivação		230 kV				550 kV			
		CA	CAA	A	B	C	D	A	B	C	D
15A29A	1"	1/0-266,8	1/0-266,8	175	82	M12	M12	235	105	M12	M12
16A32A	1.1/4"	336,4-500	211-477	180	82	M12	M12	235	105	M12	M12
17A32A	1.1/2"	336,4-500	211-477	200	98	M12	M12	250	112	M12	M12
17A37A	1.1/2"	556,5-636	500-605	200	98	M12	M12	250	112	M12	M12
18A39A	2"	700-750	605-636	210	98	M12	M12	255	112	M12	M12
18A44A	2"	900-1000	715,5-900	210	98	M12	M12	255	112	M12	M12
19A39A	2.1/2"	700-750	605-636	240	110	M12	M12	290	120	M12	M12
19A44A	2.1/2"	900-1000	715,5-900	240	110	M12	M12	290	120	M12	M12
20A39A	3"	700-750	605-636	250	123	M16	M12	310	130	M16	M12
20A44A	3"	900-1000	715,5-900	250	123	M16	M12	310	130	M16	M12
20A445A	3"	1033,5-1113	900-954	250	123	M16	M12	310	130	M16	M12
22A45A	4"	1113-1351,5	1033,5-1192,5	280	101	M16	M12	330	132	M16	M12
24A39A	5"	700-750	605-636	310	163	M16	M12	355	175	M16	M12
24A44A	5"	900-1000	715,5-900	310	163	M16	M12	355	175	M16	M12
24A445A	5"	1033,5-1113	900-954	310	163	M16	M12	355	175	M16	M12
24A45A	5"	1113-1351,5	1033,5-1192,5	310	163	M16	M12	355	175	M16	M12
86A46A	6"	1272-1590	1113-1431	355	170	M16	M12	375	175	M16	M12
86A48A	6"	1750-2000	1590-1895	365	170	M16	M16	375	175	M16	M16
86A483A	6"	2250 - 3000	2167-2312	365	170	M16	M16	375	175	M16	M16

NOTAS DA TABELA:

Fabricado Sob Encomenda para qualquer combinação de Tubos e Cabos, no Tronco ou Derivação

Dimensões em 'mm' Sujeito a alterações sem aviso prévio

Conectores com acabamento Polido para 550 kV e acabamento Jateado para 230 kV

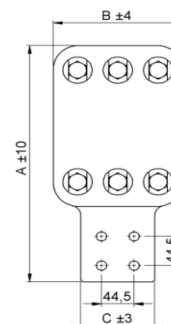
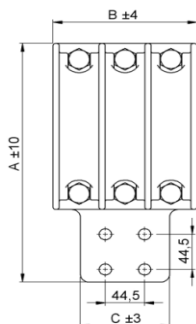
Aplicável para Tubos Schedule 40 ou 80

Elementos de Fixação do Conector em Aço Galvanizado a Fogo. Fixadores em Inox ou Bronze sob encomenda

Conector em conformidade com normas NBR11788 e NEMA CC1: Componentes fundidos em Liga de Alumínio conforme norma ASTM-B-26.

Product According NBR11788 and NEMA CC1: Aluminum Alloy Components According ASTM-B-26.

Producto conforme norma NBR11788 y NEMA CC1: el cuerpo y tapón fundidos en aleación de aluminio conforme norma ASTM-B-26.



MYVBA
230 kV

MXVBA
345 - 550 kV

REFERÊNCIA / REFERENCE / REFERENCIA

Catálogo	Tubo (IPS)	230 kV			550 kV			Parafusos
		A	B	C	A	B	C	
15A-4N	1"	180	82	76	230	105	76	M12
16A-4N	1.1/4"	180	82	76	235	105	76	M12
17A-4N	1.1/2"	220	205	76	255	112	76	M12
18A-4N	2"	230	215	76	255	112	76	M12
19A-4N	2.1/2"	265	240	84	290	120	84	M12
20A-4N	3"	290	250	84	305	130	84	M16
21A-4N	3.1/2"	295	260	84	315	132	84	M16
22A-4N	4"	300	280	84	330	132	84	M16
23A-4N	4.1/2"	310	290	84	335	135	84	M16
24A-4N	5"	385	305	101	360	175	101	M16
86A-4N	6"	435	320	101	380	175	101	M16

NOTAS DA TABELA:

Dimensões em 'mm' Sujeito a alterações sem aviso prévio

Conectores com acabamento Polido para 550 kV e acabamento Jateado para 230 kV

Fabricado Sob Encomenda para qualquer combinação de Tubos e Barramentos (Fig.1)

Aplicável para Tubos Schedule 40 ou 80

Elementos de Fixação do Conector em Aço Galvanizado a Fogo. Fixadores em Inox ou Bronze sob encomenda

Acrescentar o sufixo 'T07' ao código de Conectores 230kV para ser fornecido com tampa anti-corona

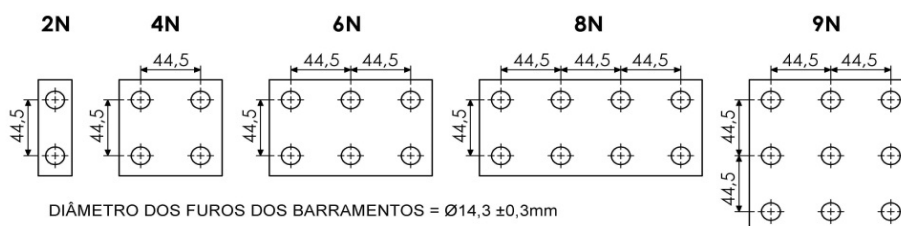
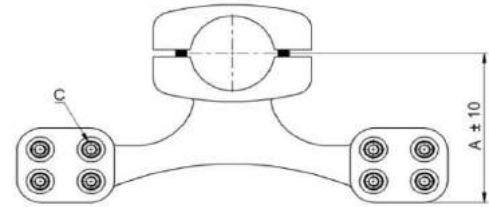
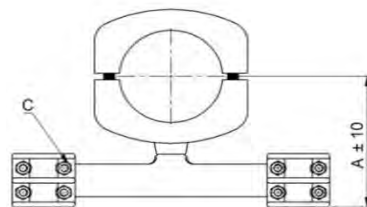
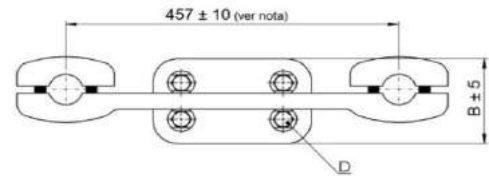
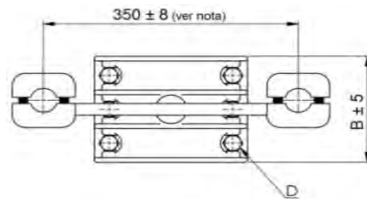


Fig.1

Conector em conformidade com normas NBR11788 e NEMA CC1: Componentes fundidos em Liga de Alumínio conforme norma ASTM-B-26.

Product According NBR11788 and NEMA CC1: Aluminum Alloy Components According ASTM-B-26.

Producto conforme norma NBR11788 y NEMA CC1: el cuerpo y tapón fundidos en aleación de aluminio conforme norma ASTM-B-26.



MYCTQ
230 kV

MXCTQ
345 - 550 kV

REFERÊNCIA / REFERENCE / REFERENCIA

Catálogo	Tubos	Cabos		230 kV				550 kV			
		CA	CAA	A	B	C	D	A	B	C	D
15A37A	1"	556,5 - 636	500 - 605	200	97	M12	M12	205	98	M12	M12
16A39A	1.1/4"	700 - 750	605 - 636	200	97	M12	M12	218	100	M12	M12
18A44A	2"	900 - 1000	715,5 - 900	205	97	M12	M12	220	112	M12	M12
18A445A	2"	1033,5 - 1113	900 - 954	210	97	M12	M12	220	112	M12	M12
20A45A	2.1/2"	1113 - 1351,5	1033,5 - 1192,5	220	123	M12	M16	220	129	M12	M16
20A46A	3"	1250 - 1590	1113 - 1431	220	123	M12	M16	230	129	M12	M16
22A48A	3"	1750 - 2000	1590 - 1895	220	101	M16	M16	230	131	M16	M16
22A483A	4"	2250 - 3000	2167-2312	220	101	M16	M16	230	131	M16	M16
22A39A	4"	700 - 750	605 - 636	225	101	M12	M16	240	131	M12	M16
22A44A	4"	900 - 1000	715,5 - 900	225	101	M12	M16	240	131	M12	M16
24A445A	4"	1033,5 - 1113	900 - 954	230	163	M12	M16	245	131	M12	M16
24A45A	5"	1113 - 1351,5	1033,5 - 1192,5	230	163	M12	M16	250	176	M12	M16
24A46A	5"	1272 - 1590	1113 - 1431	230	163	M12	M16	250	176	M12	M16
86A481A	5"	2250	-	240	169	M16	M16	255	170	M16	M16
86A483A	6"	2250 - 3000	2167-2312	245	169	M16	M16	260	170	M16	M16

NOTAS DA TABELA:

Fabricado Sob Encomenda para qualquer combinação de Tubos e Cabos, no Tronco ou Derivação

Dimensões em 'mm' Sujeito a alterações sem aviso prévio

Conectores com acabamento Polido para 550 kV e acabamento Jateado para 230 kV

Aplicável para Tubos Schedule 40 ou 80

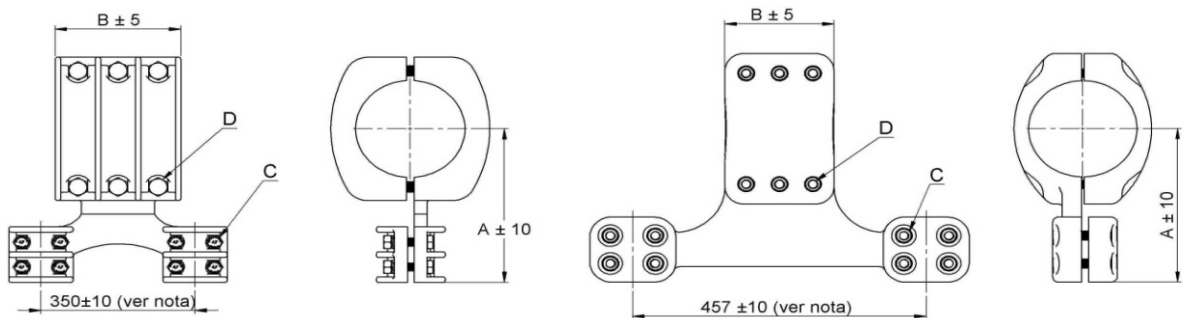
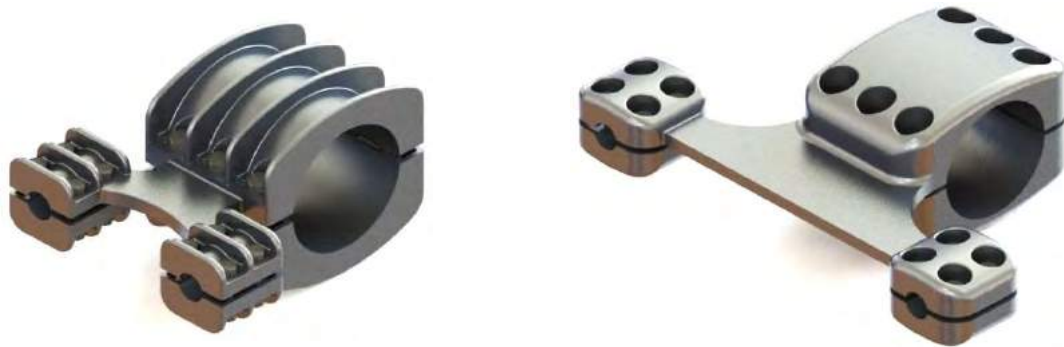
Para outras distâncias de Centro à Centro de cabos, consultar

Elementos de Fixação do Conector em Aço Galvanizado a Fogo. Fixadores em Inox ou Bronze sob encomenda

Conector em conformidade com normas NBR11788 e NEMA CC1: Componentes fundidos em Liga de Alumínio conforme norma ASTM-B-26.

Product According NBR11788 and NEMA CC1: Aluminum Alloy Components According ASTM-B-26.

Producto conforme norma NBR11788 y NEMA CC1: el cuerpo y tapón fundidos en aleación de aluminio conforme norma ASTM-B-26.



MY2DTC
230 kV

MX2DTC
345 - 550 kV

REFERÊNCIA / REFERENCE / REFERENCIA

Catálogo	Tubos	Cabos		230 kV				550 kV			
		CA	CAA	A	B	C	D	A	B	C	D
15A37A	1"	556,5 - 636	500 - 605	200	97	M12	M12	205	98	M12	M12
16A39A	1.1/4"	700 - 750	605 - 636	200	97	M12	M12	218	100	M12	M12
18A44A	2"	900 - 1000	715,5 - 900	205	97	M12	M12	220	112	M12	M12
18A445A	2"	1033,5 - 1113	900 - 954	210	97	M12	M12	220	112	M12	M12
20A45A	2.1/2"	1113 - 1351,5	1033,5 - 1192,5	220	123	M12	M16	220	129	M12	M16
20A46A	3"	1250 - 1590	1113 - 1431	220	123	M12	M16	230	129	M12	M16
22A48A	3"	1750 - 2000	1590 - 1895	220	101	M16	M16	230	131	M16	M16
22A483A	4"	2250 - 3000	2167-2312	220	101	M16	M16	230	131	M16	M16
22A39A	4"	700 - 750	605 - 636	225	101	M12	M16	240	131	M12	M16
22A44A	4"	900 - 1000	715,5 - 900	225	101	M12	M16	240	131	M12	M16
24A445A	4"	1033,5 - 1113	900 - 954	230	163	M12	M16	245	131	M12	M16
24A45A	5"	1113 - 1351,5	1033,5 - 1192,5	230	163	M12	M16	250	176	M12	M16
24A46A	5"	1272 - 1590	1113 - 1431	230	163	M12	M16	250	176	M12	M16
86A481A	5"	2250	-	240	169	M16	M16	255	170	M16	M16
86A483A	6"	2250 - 3000	2167-2312	245	169	M16	M16	260	170	M16	M16

NOTAS DA TABELA:

Fabricado Sob Encomenda para qualquer combinação de Tubos e Cabos, no Tronco ou Derivação

Dimensões em 'mm' Sujeito a alterações sem aviso prévio

Conectores com acabamento Polido para 550 kV e acabamento Jateado para 230 kV

Aplicável para Tubos Schedule 40 ou 80

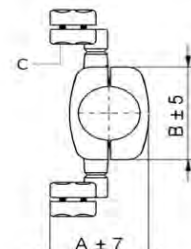
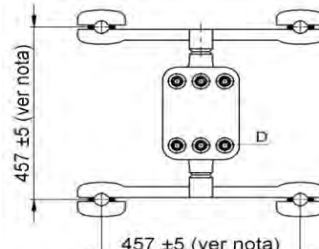
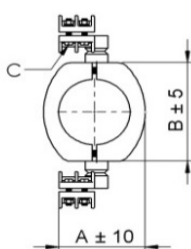
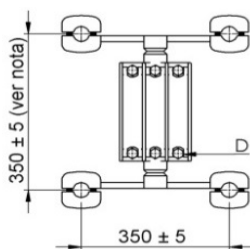
Para outras distâncias de Centro à Centro de cabos, consultar

Elementos de Fixação do Conector em Aço Galvanizado a Fogo. Fixadores em Inox ou Bronze sob encomenda

Conector em conformidade com normas NBR11788 e NEMA CC1: Componentes fundidos em Liga de Alumínio conforme norma ASTM-B-26.

Product According NBR11788 and NEMA CC1: Aluminum Alloy Components According ASTM-B-26.

Producto conforme norma NBR11788 y NEMA CC1: el cuerpo y tapón fundidos en aleación de aluminio conforme norma ASTM-B-26.



MYEAG
230 kV

MXEAG
345 - 550 kV

REFERÊNCIA / REFERENCE / REFERENCIA

Catálogo	Tubos	Derivação		230 kV				550 kV			
		CA	CAA	A	B	C	D	A	B	C	D
15A29A	1"	1/0-266,8	1/0-266,8	120	84	M10	M12	120	137	M12	M12
16A32A	1.1/4"	336,4-500	211-477	170	96	M12	M12	130	137	M12	M12
17A32A	1.1/2"	336,4-500	211-477	177	104	M12	M12	136	139	M12	M12
17A37A	1.1/2"	556,5-636	500-605	177	104	M12	M12	136	139	M12	M12
18A39A	2"	700-750	605-636	159	123	M12	M12	159	140	M12	M12
18A44A	2"	900-1000	715,5-900	160	123	M12	M12	160	140	M12	M12
19A39A	2.1/2"	700-750	605-636	200	141	M12	M12	195	172	M12	M16
19A44A	2.1/2"	900-1000	715,5-900	200	141	M12	M12	195	172	M12	M16
20A39A	3"	700-750	605-636	197	162	M12	M16	185	188	M12	M16
20A44A	3"	900-1000	715,5-900	197	162	M12	M16	185	188	M12	M16
22A39A	4"	700-750	605-636	225	187	M12	M16	205	214	M12	M16
22A45A	4"	1113-1351,5	1033,5-1192,5	225	187	M12	M16	205	214	M12	M16
22A445A	4"	1033,5-1113	900-954	225	187	M12	M16	205	214	M12	M16
24A39A	5"	700-750	605-636	262	211	M12	M16	242	248	M12	M16
24A45A	5"	1113-1351,5	1033,5-1192,5	262	211	M12	M16	242	248	M12	M16
24A445A	5"	1033,5-1113	900-954	262	211	M12	M16	242	248	M12	M16
86A48A	6"	1750-2000	1590-1895	320	255	M16	M16	301	263	M16	M16
86A481A	6"	2250	-	321	254	M16	M16	298	261	M16	M16
86A483A	6"	2250 - 3000	2167-2312	320	255	M16	M16	305	264	M16	M16

NOTAS DA TABELA:

Fabricado Sob Encomenda para qualquer combinação de Tubos e Cabos, no Tronco ou Derivação

Dimensões em 'mm' Sujeito a alterações sem aviso prévio

Conectores com acabamento Polido para 550 kV e acabamento Jateado para 230 kV

Para outras distâncias de Centro à Centro de cabos, Consultar

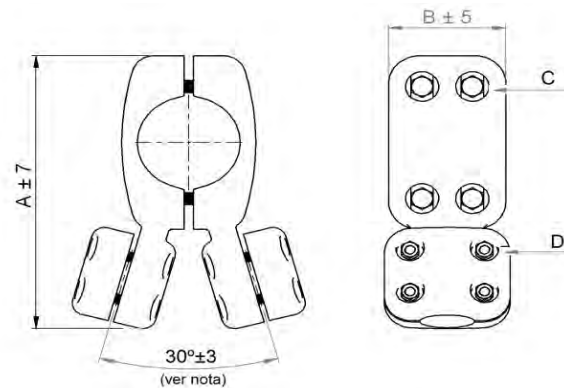
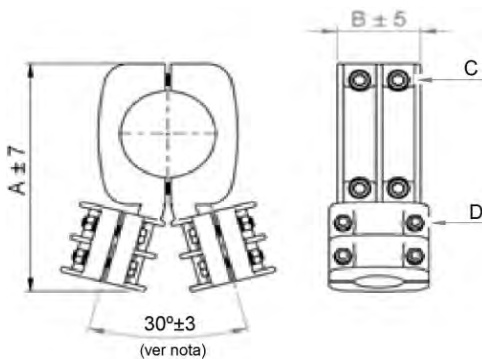
Aplicável para Tubos Schedule 40 ou 80

Elementos de Fixação do Conector em Aço Galvanizado a Fogo. Fixadores em Inox ou Bronze sob encomenda

Conector em conformidade com normas NBR11788 e NEMA CC1: Componentes fundidos em Liga de Alumínio conforme norma ASTM-B-26.

Product According NBR11788 and NEMA CC1: Aluminum Alloy Components According ASTM-B-26.

Producto conforme norma NBR11788 y NEMA CC1: el cuerpo y tapón fundidos en aleación de aluminio conforme norma ASTM-B-26.



MYAAC

230 kV

MXAAC

345 - 550 kV

REFERÊNCIA / REFERENCE / REFERENCIA

Catálogo	Tubos (IPS)		230 kV				550 kV			
	Tronco	Derivação	A	B	C	D	A	B	C	D
16A15A	1.1/4"	1"	193	78	M12	M12	248	80	M12	M12
17A15A	1.1/2"	1"	239	98	M12	M12	256	80	M12	M12
18A16A	2"	1.1/4"	248	97	M12	M12	266	90	M12	M12
19A17A	2.1/2"	1.1/2"	286	111	M12	M12	320	112	M12	M12
20A17A	3"	1.1/2"	311	123	M16	M12	338	112	M16	M12
21A20A	3.1/2"	3"	308	105	M16	M16	367	129	M16	M16
21A21A	3.1/2"	3.1/2"	308	105	M16	M16	370	132	M16	M16
22A18A	4"	2"	320	101	M16	M12	365	112	M16	M12
22A22A	4"	4"	451	101	M16	M16	384	131	M16	M16
23A16A	4.1/2"	1.1/4"	366	135	M16	M12	356	90	M16	M12
23A20A	4.1/2"	3"	366	135	M16	M16	395	129	M16	M16
23A23A	4.1/2"	4.1/2"	366	135	M16	M16	416	150	M16	M16
24A20A	5"	3"	404	163	M16	M16	410	129	M16	M16
24A21A	5"	3.1/2"	404	163	M16	M16	413	132	M16	M16
86A20A	6"	3"	455	169	M16	M16	430	129	M16	M16

NOTAS DA TABELA:

Fabricado Sob Encomenda para qualquer combinação de Tubos no Tronco ou Derivação

Dimensões em 'mm' Sujeito a alterações sem aviso prévio

Conectores com acabamento Polido para 550 kV e acabamento Jateado para 230 kV

Para outros Ângulos, Consultar

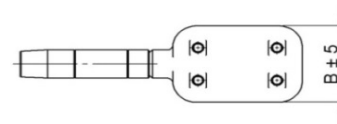
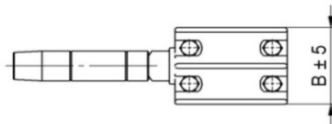
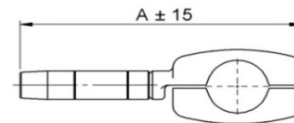
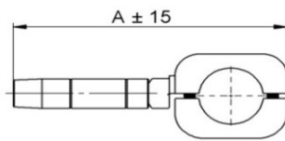
Aplicável para Tubos Schedule 40 ou 80

Elementos de Fixação do Conector em Aço Galvanizado a Fogo. Fixadores em Inox ou Bronze sob encomenda

Conector em conformidade com normas NBR11788 e NEMA CC1: Componentes fundidos em Liga de Alumínio conforme norma ASTM-B-26.

Product According NBR11788 and NEMA CC1: Aluminum Alloy Components According ASTM-B-26.

Producto conforme norma NBR11788 y NEMA CC1: el cuerpo y tapón fundidos en aleación de aluminio conforme norma ASTM-B-26.



MYDCT
230 kV

MXDCT
345 - 550 kV

REFERÊNCIA / REFERENCE / REFERENCIA

Catálogo	Tubos	Derivação		230 kV		550 kV		Parafusos
		CA	CAA	A	B	A	B	
18A39A	2"	700 - 750	605 - 636	327	98	344	112	M12
20A39A	3"	700 - 750	605 - 636	366	126	392	128	M16
20A44A	3"	900 - 1000	715,5 - 900	366	126	392	128	M16
21A44A	3.1/2"	900 - 1000	715,5 - 900	366	126	408	128	M16
22A44A	4"	900 - 1000	715,5 - 900	391	99	418	135	M16
22A445A	4"	1033,5 - 1113	900 - 954	391	99	418	129	M16
22A45A	4"	1113 - 1351,5	1033,5 - 1192,5	391	99	418	129	M16
22A46A	4"	1250 - 1590	1113 - 1431	391	99	418	129	M16
22A48A	4"	1750 - 2000	1590 - 1780	391	99	418	129	M16
22A483A	4"	2250	-	391	99	418	129	M16
24A39A	5"	700 - 750	605 - 636	415	166	452	175	M16
24A445A	5"	1033,5 - 1113	900 - 954	415	166	452	175	M16
24A45A	5"	1113 - 1351,5	1033,5 - 1192,5	415	166	452	175	M16
24A46A	5"	1250 - 1590	1113 - 1431	415	166	452	175	M16
24A48A	5"	1750 - 2000	1590 - 1895	415	166	452	175	M16
24A483A	5"	2250	-	415	166	452	175	M16
86A44A	6"	900 - 1000	715,5 - 900	459	177	467	171	M16
86A45A	6"	1113 - 1351,5	1033,5 - 1192,5	459	177	467	171	M16
86A46A	6"	1250 - 1590	1113 - 1431	459	177	467	171	M16

NOTAS DA TABELA:

Fabricado Sob Encomenda para qualquer combinação de Tubos e Cabos, no Tronco ou Derivação

Dimensões em 'mm' Sujeito a alterações sem aviso prévio

Conectores com acabamento Polido para 550 kV e acabamento Jateado para 230 kV

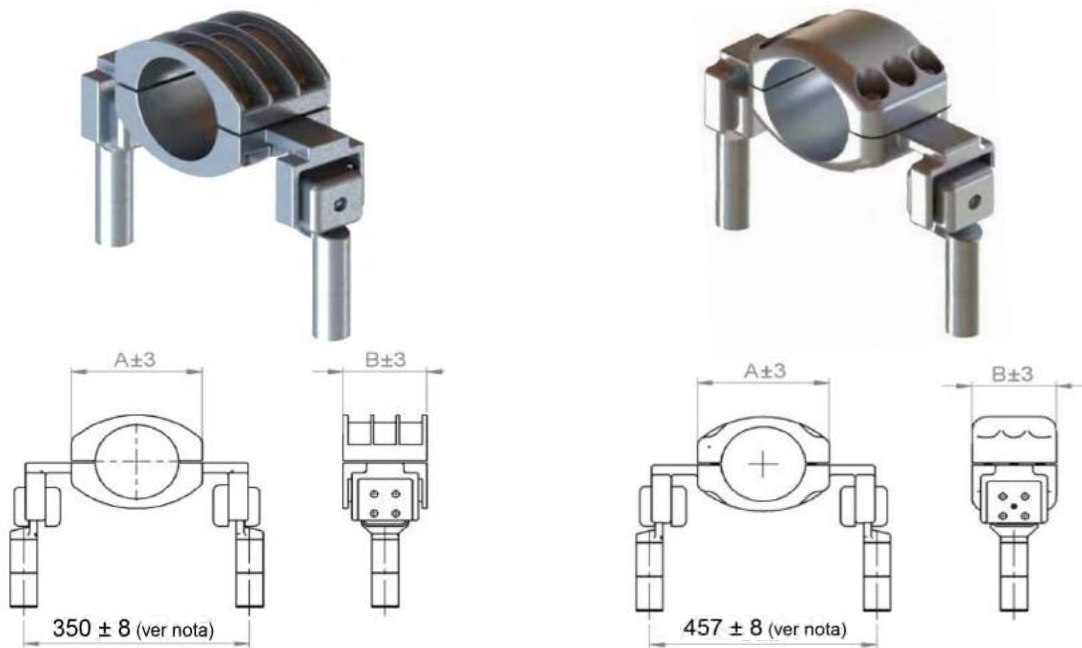
Aplicável para Tubos Schedule 40 ou 80

Elementos de Fixação do Conector em Aço Galvanizado a Fogo. Fixadores em Inox ou Bronze sob encomenda

Conector em conformidade com normas NBR11788 e NEMA CC1: Componentes fundidos em Liga de Alumínio conforme norma ASTM-B-26.

Product According NBR11788 and NEMA CC1: Aluminum Alloy Components According ASTM-B-26.

Producto conforme norma NBR11788 y NEMA CC1: el cuerpo y tapón fundidos en aleación de aluminio conforme norma ASTM-B-26.



MYADE
230 kV

MXADE
345 - 550 kV

REFERÊNCIA / REFERENCE / REFERENCIA

Catálogo	Tubo (IPS)	230 kV		550 kV		Parafusos
		A	B	A	B	
15A-4N	1"	84	82	135	100	M12
16A-4N	1.1/4"	95	86	135	100	M12
17A-4N	1.1/2"	110	97,5	140	112	M12
18A-4N	2"	120	97	140	112	M12
19A-4N	2.1/2"	144	111	172	121	M12
20A-4N	3"	157	123	190	129	M16
21A-4N	3.1/2"	161	119	202	132	M16
22A-4N	4"	188	101	217	131	M16
23A-4N	4.1/2"	200	155	217	131	M16
24A-4N	5"	210	163	245	176	M16
86A-4N	6"	255	169	265	170	M16

NOTAS DA TABELA:

Fabricado Sob Encomenda para qualquer combinação de Tubos e Barramentos (Fig.1)

Dimensões em 'mm' Sujeito a alterações sem aviso prévio

Conectores com acabamento Polido para 550 kV e Jateado para 230 kV

Para outras Distâncias de Centro à Centro de cabos, Consultar

Elementos de Fixação do Conector em Aço Galvanizado a Fogo

Aplicável para Tubos Schedule 40 ou 80

Fixadores em Inox ou Bronze sob encomenda

Acrescentar sufixo 'T07' ao código de Conector 230kV para ser fornecido tampa anti-corona

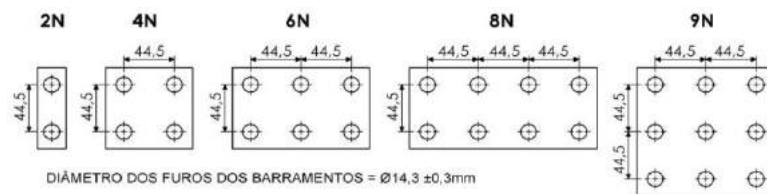
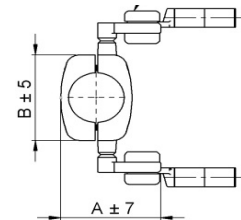
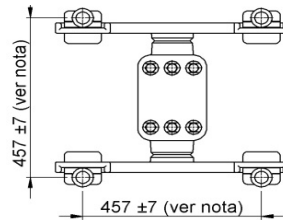
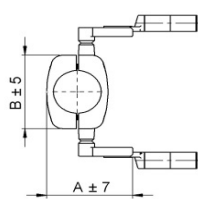
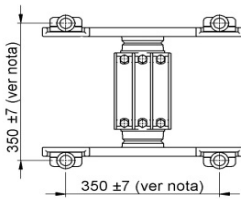


Fig.1

Conector em conformidade com normas NBR11788 e NEMA CC1: Componentes fundidos em Liga de Alumínio conforme norma ASTM-B-26.

Product According NBR11788 and NEMA CC1: Aluminum Alloy Components According ASTM-B-26.

Producto conforme norma NBR11788 y NEMA CC1: el cuerpo y tapón fundidos en aleación de aluminio conforme norma ASTM-B-26.



MYEAH
230 kV

MXEAH
345 - 550 kV

REFERÊNCIA / REFERENCE / REFERENCIA

Catálogo	Tubos	Derivação		230 kV		550 kV		Parafus.
		CA	CAA	A	B	A	B	
18A44A-4N	2"	900-1000	715,5-900	416	123	395	140	M12
19A39A-4N	2.1/2"	700-750	605-636	423	141	408	172	M12
19A44A-4N	2.1/2"	900-1000	715,5-900	423	141	408	172	M12
20A39A-4N	3"	700-750	605-636	454	162	424	188	M16
20A44A-4N	3"	900-1000	715,5-900	454	162	424	188	M16
22A39A-4N	4"	700-750	605-636	470	187	444	214	M16
22A45A-4N	4"	1113-1351,5	1033,5-1192,5	470	187	444	214	M16
22A445A-4N	4"	1033,5-1113	900-954	470	187	444	214	M16
24A39A-4N	5"	700-750	605-636	506	211	476	248	M16
24A45A-4N	5"	1113-1351,5	1033,5-1192,5	506	211	476	248	M16
24A445A-4N	5"	1033,5-1113	900-954	506	211	476	248	M16
86A46A-4N	6"	1272-1590	1113-1431	533	255	503	263	M16
86A48A-4N	6"	1750-2000	1590-1895	533	255	503	263	M16
86A483A-4N	6"	2250 - 3000	2167-2312	533	255	503	263	M16

NOTAS DA TABELA:

Fabricado Sob Encomenda para qualquer combinação de Tubos, Cabos e Barramentos, no Tronco e Derivação (Fig.1)

Dimensões em 'mm' Sujeito a alterações sem aviso prévio

Conectores com acabamento Polido para 550 kV e acabamento Jateado para 230 kV

Para outras distâncias de Centro à Centro de cabos, Consultar

Aplicável para Tubos Schedule 40 ou 80

Elementos de Fixação do Conector em Aço Galvanizado a Fogo. Fixadores em Inox ou Bronze sob encomenda

Acrescentar o sufixo 'T07' ao código de Conectores 230kV para ser fornecido com tampa anti-corona

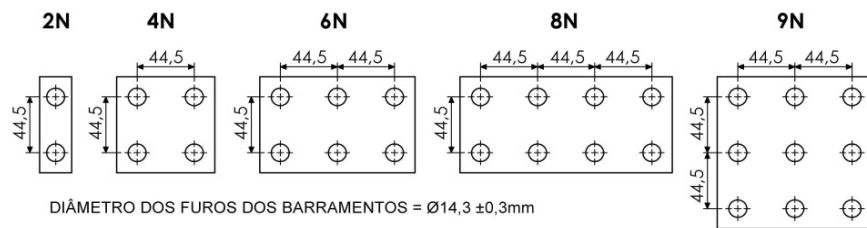
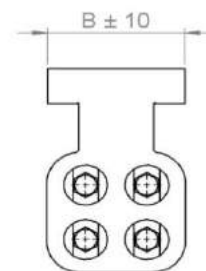
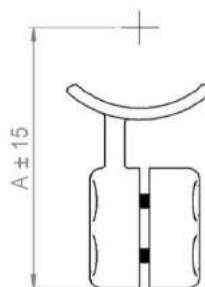
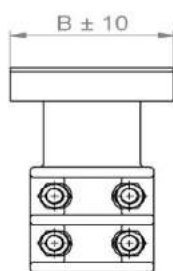
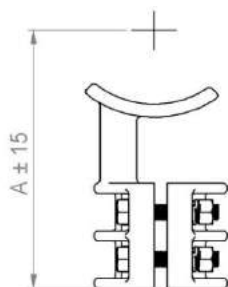


Fig.1

Conector em conformidade com normas NBR11788 e NEMA CC1: Componentes fundidos em Liga de Alumínio conforme norma ASTM-B-26.

Product According NBR11788 and NEMA CC1: Aluminum Alloy Components According ASTM-B-26.

Producto conforme norma NBR11788 y NEMA CC1: el cuerpo y tapón fundidos en aleación de aluminio conforme norma ASTM-B-26.



MYCPN
230 kV

MXCPN
345 - 550 kV

REFERÊNCIA / REFERENCE / REFERENCIA

Catálogo	Tubos	Derivação		230 kV			550 kV		
		CA	CAA	A	B	Parafus.	A	B	Parafus.
18A32A	2"	336,4 - 500	211 - 477	205	100	M12	220	100	M12
20A39A	3"	700 - 750	605 - 636	207	102	M12	221	102	M12
20A44A	3"	900 - 1000	715,5 - 900	220	110	M12	230	110	M12
20A45A	3"	1113 - 1351,5	1033,5 - 1192,5	220	110	M12	230	110	M12
21A39A	3.1/2"	700 - 750	605 - 636	210	102	M12	214	102	M12
21A44A	3.1/2"	900 - 1000	715,5 - 900	210	110	M12	214	110	M12
22A32A	4"	336,4 - 500	211 - 477	215	100	M12	215	100	M12
22A37A	4"	556,5 - 636	500 - 605	214	101	M12	214	101	M12
22A445A	4"	1033,5 - 1113	900 - 954	225	110	M12	230	110	M12
22A45A	4"	1113 - 1351,5	1033,5 - 1192,5	210	110	M12	210	110	M12
22A483A	4"	2250 - 3000	2167-2312	232	115	M16	235	115	M16
23A45A	4.1/2"	1113 - 1351,5	1033,5 - 1192,5	228	110	M12	230	110	M12
24A44A	5"	900 - 1000	715,5 - 900	228	110	M12	230	110	M12
24A445A	5"	1033,5 - 1113	900 - 954	228	110	M12	230	110	M12
24A45A	5"	1113 - 1351,5	1033,5 - 1192,5	228	110	M12	230	110	M12
24A46A	5"	1250 - 1590	1113 - 1431	222	120	M12	222	120	M12
24A48A	5"	1750 - 2000	1590 - 1895	213	115	M16	213	115	M16
86A48A	6"	1750 - 2000	1590 - 1895	251	120	M16	251	120	M16
86A481A	6"	2250	-	240	115	M16	235	115	M16
86A483A	6"	2250 - 3000	2167-2312	241	115	M16	235	115	M16

NOTAS DA TABELA:

Fabricado Sob Encomenda para qualquer combinação de Tubos e Cabos, no Tronco ou Derivação

Dimensões em 'mm' Sujeito a alterações sem aviso prévio

Conectores com acabamento Polido para 550 kV e acabamento Jateado para 230 kV

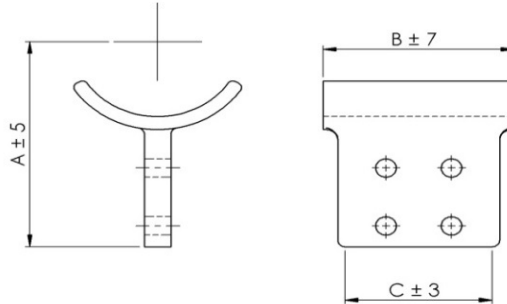
Aplicável para Tubos Schedule 40 ou 80

Elementos de Fixação do Conector em Aço Galvanizado a Fogo. Fixadores em Inox ou Bronze sob encomenda

Conector em conformidade com normas NBR11788 e NEMA CC1: Componentes fundidos em Liga de Alumínio conforme norma ASTM-B-26.

Product According NBR11788 and NEMA CC1: Aluminum Alloy Components According ASTM-B-26.

Producto conforme norma NBR11788 y NEMA CC1: el cuerpo y tapón fundidos en aleación de aluminio conforme norma ASTM-B-26.



MYWAB
230 kV

MXWAB
345 - 550 kV

REFERÊNCIA / REFERENCE / REFERENCIA

Catálogo SCH 40/80	Tubos	230 kV			550 kV		
		A	B	C	A	B	C
14A-4N	3/4"	107	120	84	107	120	84
15A-4N	1"	111	120	84	111	120	84
16A-4N	1.1/4"	116	120	84	116	120	84
17A-4N	1.1/2"	135	125	100	135	125	100
18A-4N	2"	145	127	105	145	127	105
19A-4N	2.1/2"	152	127	105	152	127	105
20A-4N	3"	138	134	114	138	134	114
21A-4N	3.1/2"	150	130	110	150	130	110
22A-4N	4"	156	133	102	156	133	102
23A-4N	4.1/2"	163	135	105	163	135	105
24A-4N	5"	177	116	104	177	116	104
86A-4N	6"	184	140	105	184	140	105

NOTAS DA TABELA:

Fabricado Sob Encomenda para qualquer combinação de Tubos e Barramentos (Fig.1)

Dimensões em 'mm' Sujeito a alterações sem aviso prévio

Conectores com acabamento Polido para 550 kV e acabamento Jateado para 230 kV

Aplicável para Tubos Schedule 40 ou 80

Elementos de Fixação do Conector em Aço Galvanizado a Fogo. Fixadores em Inox ou Bronze sob encomenda

Acrescentar o sufixo 'T07' ao código de Conectores 230kV para ser fornecido com tampa anti-corona

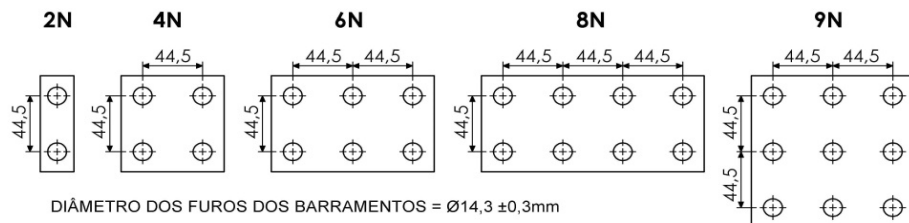
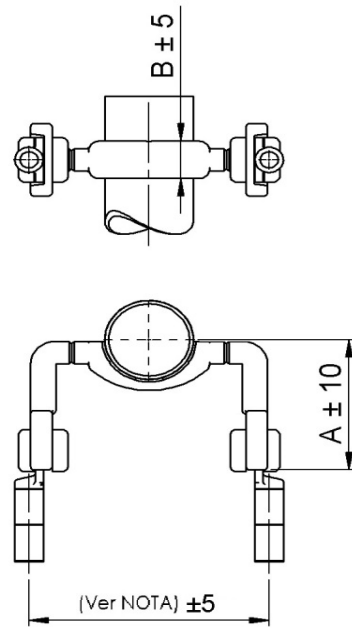


Fig.1

Conector em conformidade com normas NBR11788 e NEMA CC1: Componentes fundidos em Liga de Alumínio conforme norma ASTM-B-26.

Product According NBR11788 and NEMA CC1: Aluminum Alloy Components According ASTM-B-26.

Producto conforme norma NBR11788 y NEMA CC1: el cuerpo y tapón fundidos en aleación de aluminio conforme norma ASTM-B-26.



MYCTU
230 kV

MXCTU
345 - 550 kV

REFERÊNCIA / REFERENCE / REFERENCIA

Catálogo	Tubo (IPS)	230 kV		550 kV	
		A	B	A	B
18A-4N	2"	339	41	333	59
20A-4N	3"	345	52	340	65
21A-4N	3.1/2"	360	60	355	70
22A-4N	4"	378	69	360	70
23A-4N	4.1/2"	382	72	370	78
24A-4N	5"	390	76	380	80
86A-4N	6"	398	80	386	82

NOTAS DA TABELA:

Fabricado Sob Encomenda para qualquer combinação de Tubos e Barramentos (Fig.1)

Dimensões em 'mm' Sujeito a alterações sem aviso prévio

Conectores com acabamento Polido para 550 kV e acabamento Jateado para 230 kV

Distância Padrão de Centro à Centro de Cabos: 350mm para 230 kV e 457mm para 550 kV

Para outras distâncias de Centro à Centro de cabos, Consultar

Aplicável para Tubos Schedule 40 ou 80

Elementos de Fixação do Conector em Aço Galvanizado a Fogo. Fixadores em Inox ou Bronze sob encomenda

Acréscimo do sufixo 'T07' ao código de Conectores 230kV para ser fornecido com tampa anti-corona

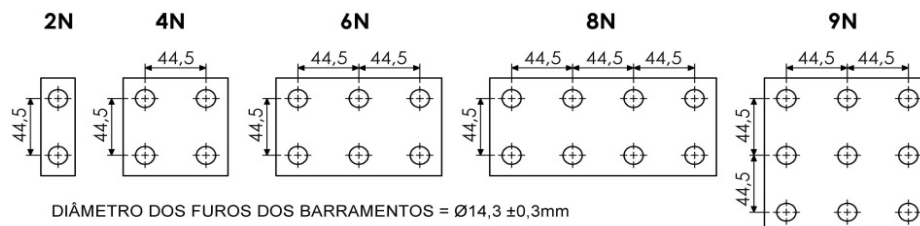
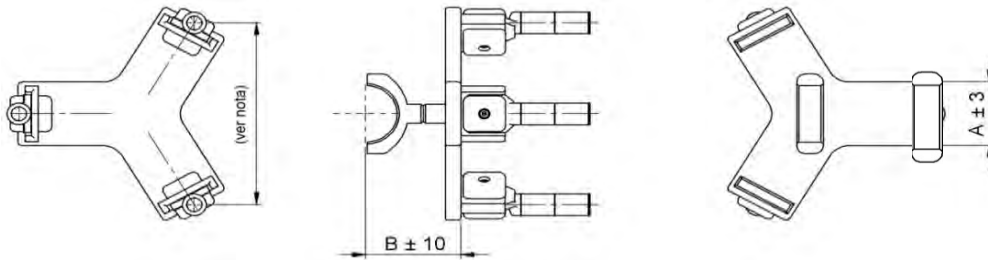


Fig.1

Conector em conformidade com normas NBR11788 e NEMA CC1: Componentes fundidos em Liga de Alumínio conforme norma ASTM-B-26.

Product According NBR11788 and NEMA CC1: Aluminum Alloy Components According ASTM-B-26.

Producto conforme norma NBR11788 y NEMA CC1: el cuerpo y tapón fundidos en aleación de aluminio conforme norma ASTM-B-26.



MYADT
230 kV

MXADT
345 - 550 kV

REFERÊNCIA / REFERENCE / REFERENCIA

Catálogo	Tubo (IPS)	230 kV		550 kV	
		A	B	A	B
15A-4N	1"	150	110	150	110
16A-4N	1.1/4"	150	112	150	115
17A-4N	1.1/2"	155	116	155	115
18A-4N	2"	155	120	155	120
19A-4N	2.1/2"	155	127	155	130
20A-4N	3"	160	134	160	130
21A-4N	3.1/2"	160	140	160	140
22A-4N	4"	160	150	160	150
23A-4N	4.1/2"	160	154	160	155
24A-4N	5"	160	165	160	165
86A-4N	6"	170	176	170	175

NOTAS DA TABELA:

Fabricado Sob Encomenda para qualquer combinação de Cabos e Barramentos (Fig.1)

Dimensões em 'mm' Sujeito a alterações sem aviso prévio

Conectores com acabamento Polido para 550 kV e acabamento Jateado para 230 kV

Distância Padrão Centro à Centro Cabos: 350mm para 230 kV e 457mm para 550 kV

Aplicável para Tubos Schedule 40 ou 80

Elementos de Fixação do Conector em Aço Galvanizado a Fogo.

Fixadores em Inox ou Bronze sob encomenda

Acrescentar o sufixo 'T07' ao código de Conectores 230kV para ser fornecido com tampa anti-corona

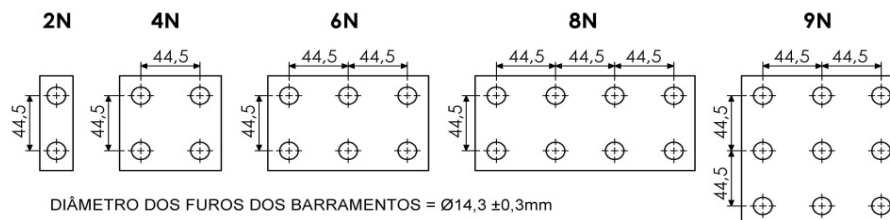
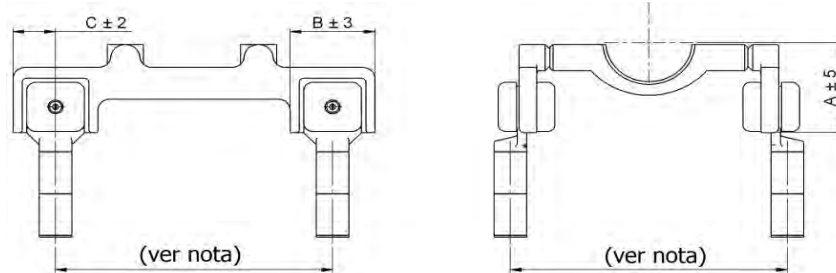


Fig.1

Conector em conformidade com normas NBR11788 e NEMA CC1: Componentes fundidos em Liga de Alumínio conforme norma ASTM-B-26.

Product According NBR11788 and NEMA CC1: Aluminum Alloy Components According ASTM-B-26.

Producto conforme norma NBR11788 y NEMA CC1: el cuerpo y tapón fundidos en aleación de aluminio conforme norma ASTM-B-26.



MYADQ
230 kV

MXADQ
345 - 550 kV

REFERÊNCIA / REFERENCE / REFERENCIA

Catálogo	Tubo (IPS)	230 kV			550 kV		
		A	B	C	A	B	C
15A-4N	1"	112	130	65	118	132	64
16A-4N	1.1/4"	114	133	64	116	135	67
17A-4N	1.1/2"	114	133	64	114	134	67
18A-4N	2"	114	136	65	116	135	64
19A-4N	2.1/2"	114	135	66	116	135	67
20A-4N	3"	116	135	67	120	135	67
21A-4N	3.1/2"	120	135	70	120	135	68
22A-4N	4"	120	140	68	120	140	70
23A-4N	4.1/2"	120	142	69	120	140	70
24A-4N	5"	120	140	72	120	140	72
86A-4N	6"	120	144	76	122	144	75

NOTAS DA TABELA:

Fabricado Sob Encomenda para qualquer combinação de Cabos, Tubos e Barramentos (Fig.1)

Dimensões em 'mm' Sujeito a alterações sem aviso prévio

Conectores com acabamento Polido para 550 kV e acabamento Jateado para 230 kV

Distância Padrão de Centro à Centro de Cabos: 350mm para 230 kV e 457mm para 550 kV

Para outras Distâncias de Centro à Centro de cabos, Consultar

Aplicável para Tubos Schedule 40 ou 80

Elementos de Fixação do Conector em Aço Galvanizado a Fogo. Fixadores em Inox ou Bronze sob encomenda

Acrescentar o sufixo 'T07' ao código de Conectores 230kV para ser fornecido com tampa anti-corona

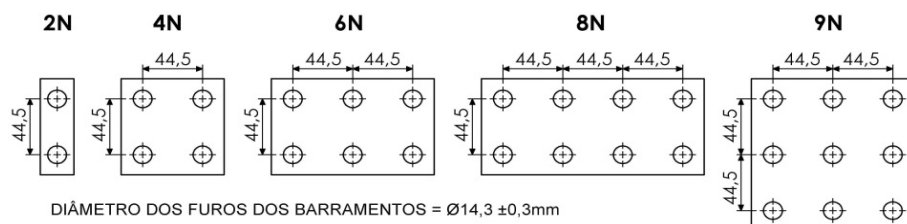
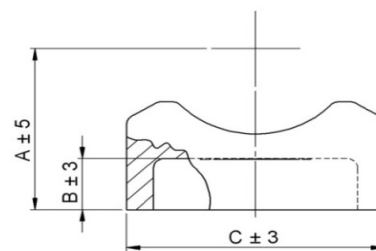
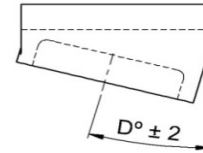


Fig.1

Conector em conformidade com normas NBR11788 e NEMA CC1: Componentes fundidos em Liga de Alumínio conforme norma ASTM-B-26.

Product According NBR11788 and NEMA CC1: Aluminum Alloy Components According ASTM-B-26.

Producto conforme norma NBR11788 y NEMA CC1: el cuerpo y tapón fundidos en aleación de aluminio conforme norma ASTM-B-26.



MYDTS
230 kV

MXDTS
345 - 550 kV

REFERÊNCIA / REFERENCE / REFERENCIA

Catálogo	Tubos (IPS)		230 kV			550 kV			Ângulo
	Tronco	Derivação	A	B	C	A	B	C	D
20A20A-75	3"	3"	43	32	74	42	30	74	75°
20A20A-60	3"	3"	43	36	74	40	32	76	60°
20A20A-30	3"	3"	45	37	74	44	30	78	30°
22A20A	4"	3"	45	38	116	45	30	120	RETO
24A22A-45	5"	4"	45	38	124	45	35	130	45°
24A20A-30	5"	3"	50	40	124	50	40	130	30°
24A20A	5"	3"	50	40	124	50	38	130	RETO
86A86A	6"	6"	50	40	170	52	38	175	RETO

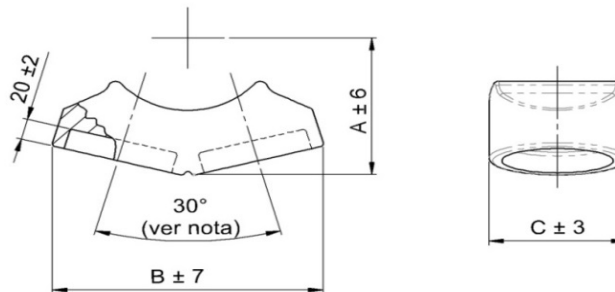
NOTAS DA TABELA:

Fabricado Sob Encomenda para qualquer combinação de Tubos no Tronco ou Derivação
Dimensões em 'mm' Sujeito a alterações sem aviso prévio
Conectores com acabamento Polido para 550 kV e acabamento Jateado para 230 kV
Aplicável para Tubos Schedule 40 ou 80

Conector em conformidade com normas NBR11788 e NEMA CC1: Componentes fundidos em Liga de Alumínio conforme norma ASTM-B-26.

Product According NBR11788 and NEMA CC1: Aluminum Alloy Components According ASTM-B-26.

Producto conforme norma NBR11788 y NEMA CC1: el cuerpo y tapón fundidos en aleación de aluminio conforme norma ASTM-B-26.



MYDTX
230 kV

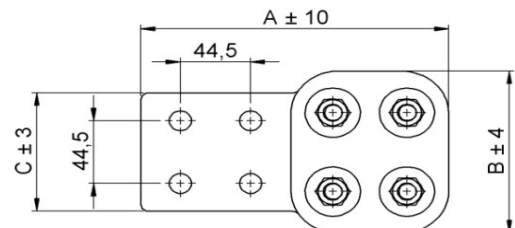
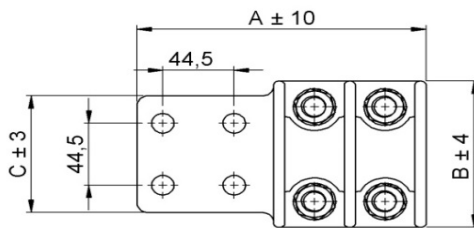
MXDTX
345 - 550 kV

REFERÊNCIA / REFERENCE / REFERENCIA

Catálogo	Tubos (IPS)		230 kV			550 kV		
	Tronco	Derivação	A	B	C	A	B	C
20A20A-30	3"	3"	124	205	100	115	200	105
22A22A-30	4"	4"	127	210	116	120	218	120
22A20A-30	4"	3"	125	210	101	120	220	105
24A20A-30	5"	3"	125	215	105	126	220	110
24A22A-30	5"	4"	132	220	115	138	222	120
86A86A-30	6"	3"	146	240	170	146	240	174

NOTAS DA TABELA:

Fabricado Sob Encomenda para qualquer combinação de Tubos no Tronco ou Derivação
Dimensões em 'mm' Sujeito a alterações sem aviso prévio
Conectores com acabamento Polido para 550 kV e acabamento Jateado para 230 kV
Para outros Ângulos, Consultar
Aplicável para Tubos Schedule 40 ou 80



MYTCA
230 kV

MXTCA
345 - 550 kV

REFERÊNCIA / REFERENCE / REFERENCIA

Catálogo	Cabos		230 kV			550 kV			Parafusos
	CA	CAA	A	B	C	A	B	C	
37A-4N	556,5 - 636	500 - 605	165	82	76	202	100	76	M12
39A-4N	700 - 750	605 - 636	180	82	76	200	100	76	M12
44A-4N	900 - 1000	715,5 - 900	180	84	76	200	108	76	M12
445A-4N	1033,5 - 1113	900 - 954	183	84	76	207	110	76	M12
45A-4N	1113 - 1351,5	1033,5 - 1192	172	86	76	200	112	76	M12
46A-4N	1250 - 1590	1113 - 1431	184	91	76	200	113	84	M12
48A-4N	1750 - 2000	1590 - 1895	180	105	84	195	115	84	M16
481A-4N	2250	-	180	110	84	210	115	84	M16
483A-4N	2250 - 3000	2167-2312	185	112	84	215	120	84	M16

NOTAS DA TABELA:

Fabricado Sob Encomenda para qualquer combinação de Cabos e Barramentos (Fig.1)

Dimensões em 'mm' Sujeito a alterações sem aviso prévio

Conectores com acabamento Polido para 550 kV e acabamento Jateado para 230 kV

Elementos de Fixação do Conector em Aço Galvanizado a Fogo. Fixadores em Inox ou Bronze sob encomenda

Acrescentar o sufixo 'T07' ao código de Conectores 230kV para ser fornecido com tampa anti-corona

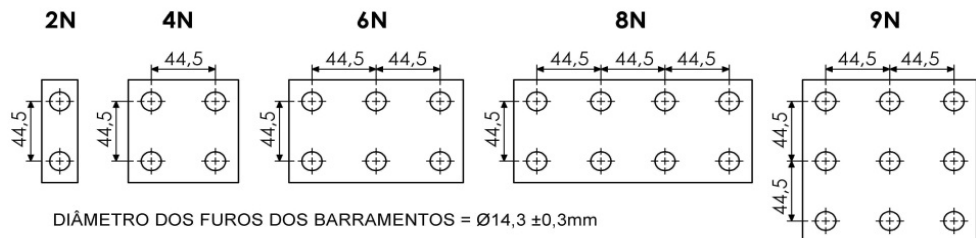
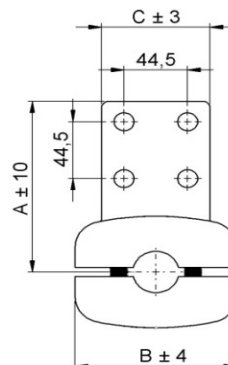
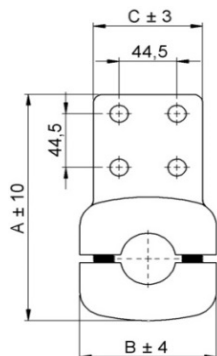


Fig.1

Conector em conformidade com normas NBR11788 e NEMA CC1: Componentes fundidos em Liga de Alumínio conforme norma ASTM-B-26.

Product According NBR11788 and NEMA CC1: Aluminum Alloy Components According ASTM-B-26.

Producto conforme norma NBR11788 y NEMA CC1: el cuerpo y tapón fundidos en aleación de aluminio conforme norma ASTM-B-26.



MYTCA
230 kV

MXTCA
345 - 550 kV

REFERÊNCIA / REFERENCE / REFERENCIA

Catálogo	Cabos		230 kV			550 kV			Parafusos
	CA	CAA	A	B	C	A	B	C	
37A-4N-90	556,5 - 636	500 - 605	120	84	82	185	100	76	M12
39A-4N-90	700 - 750	605 - 636	125	84	84	190	106	80	M12
44A-4N-90	900 - 1000	715,5 - 900	127	84	83	200	111	76	M12
445A-4N-90	1033,5 - 1113	900 - 954	122	84	84	207	113	76	M12
45A-4N-90	1113 - 1351,5	1033,5 - 1192	117	86	86	200	105	80	M12
46A-4N-90	1250 - 1590	1113 - 1431	125	91	85	200	110	81	M12
48A-4N-90	1750 - 2000	1590 - 1895	133	105	84	195	115	84	M16
481A-4N-90	2250	-	135	105	86	200	134	76	M16
483A-4N-90	2250 - 3000	2167-2312	142	110	85	205	130	84	M16

NOTAS DA TABELA:

Fabricado Sob Encomenda para qualquer combinação de Cabos e Barramentos (Fig.1)

Dimensões em 'mm' Sujeito a alterações sem aviso prévio

Conectores com acabamento Polido para 550 kV e acabamento Jateado para 230 kV

Elementos de Fixação do Conector em Aço Galvanizado a Fogo. Fixadores em Inox ou Bronze sob encomenda

Acrescentar o sufixo 'T07' ao código de Conectores 230kV para ser fornecido com tampa anti-corona

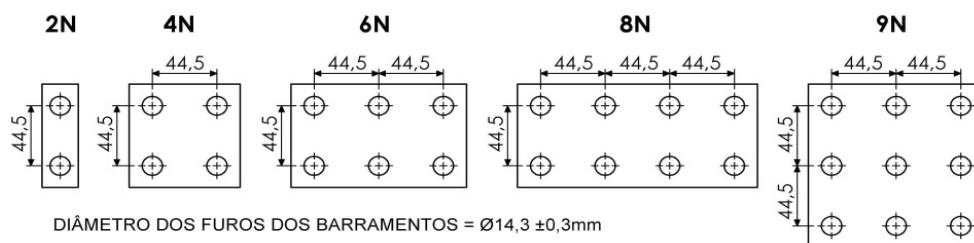
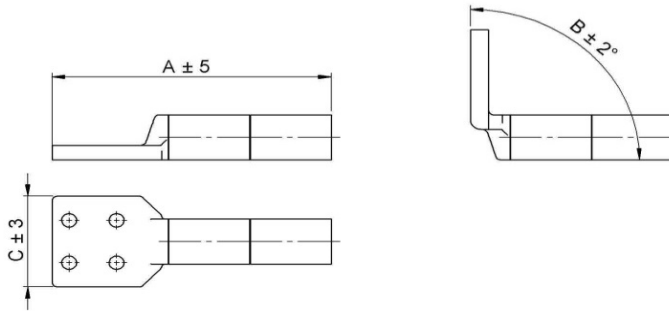
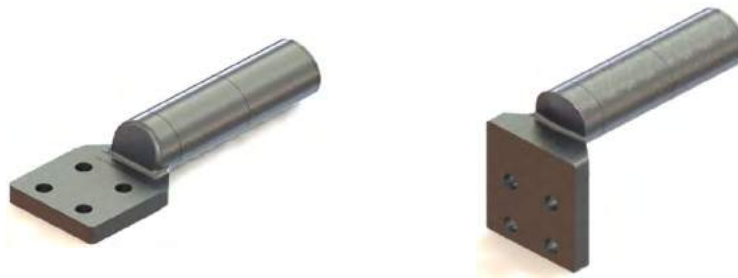


Fig.1

Conector em conformidade com normas NBR11788 e NEMA CC1: Componentes fundidos em Liga de Alumínio conforme norma ASTM-B-26.

Product According NBR11788 and NEMA CC1: Aluminum Alloy Components According ASTM-B-26.

Producto conforme norma NBR11788 y NEMA CC1: el cuerpo y tapón fundidos en aleación de aluminio conforme norma ASTM-B-26.



MTAC

230 kV - 345 kV - 550 kV

REFERÊNCIA / REFERENCE / REFERENCIA

Catálogo	Cabos CAA	230 / 345 / 550 kV		
	MCM	A	B	C
422A-4N	636	332	-	76
424A-4N-90	636	258	90	76
451A-4N	795	275	-	76
453A-4N-60	795	251	60	76
472A-4N	954	330	-	101
49A-4N-45	1033,5	295	45	101
491A-4N	1113	376	-	101
51A-4N-30	1192,5	312	30	101
571A-4N	2156	401	-	101

NOTAS DA TABELA:

Fabricado Sob Encomenda para qualquer combinação de Cabos e Barramentos (Fig.1)

Dimensões em 'mm' Sujeito a alterações sem aviso prévio

Conectores com acabamento Polido para 550 kV e acabamento Jateado para 230 kV

Para outros Ângulos, Consultar

Fabricado Sob Encomenda para qualquer combinação de Ângulos e Furação de Barramentos

Acrescentar sufixo 'T07' ao código do Conector para ser fornecido com tampa anti-corona

Acrescentar sufixo 'T05' ao código do Conector para ser fornecido com Fixadores

Elementos de Fixação do Conector em Aço Galvanizado a Fogo

Fixadores em Inox ou Bronze sob encomenda

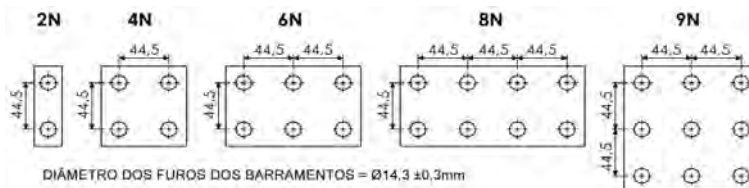
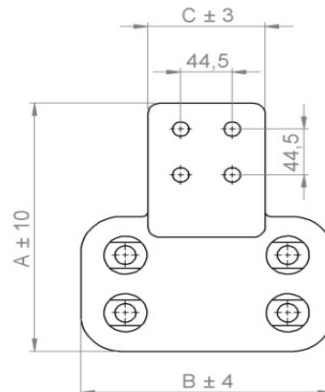
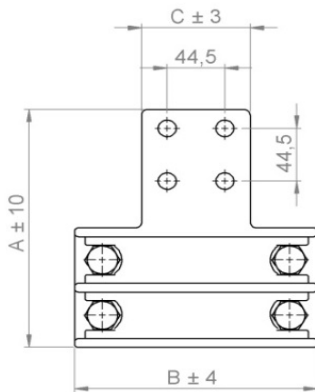


Fig.1

Conector em conformidade com normas NBR11788 e NEMA CC1: Componentes fundidos em Liga de Alumínio conforme norma ASTM-B-26.

Product According NBR11788 and NEMA CC1: Aluminum Alloy Components According ASTM-B-26.

Producto conforme norma NBR11788 y NEMA CC1: el cuerpo y tapón fundidos en aleación de aluminio conforme norma ASTM-B-26.



MYTTA
230 kV

MXTTA
345 - 550 kV

REFERÊNCIA / REFERENCE / REFERENCIA

Catálogo	Tubo (IPS)	230 kV				550 kV			
		A	B	C	Patafusos	A	B	C	Patafusos
15A-4N	1"	172	100	84	M12	180	98	76	M12
17A-4N	1.1/2"	182	110	76	M12	200	105	76	M12
18A-4N	2"	200	124	76	M12	212	140	76	M16
20A-4N	3"	222	157	84	M16	230	190	130	M16
22A-4N	4"	201	188	84	M16	241	217	101	M16
24A-4N	5"	278	210	101	M16	291	245	103	M16
86A-4N	6"	300	250	101	M16	285	265	101	M16

NOTAS DA TABELA:

Dimensões em 'mm' Sujeito a alterações sem aviso prévio

Conectores com acabamento Polido para 550 kV e acabamento Jateado para 230 kV

Fabricado Sob Encomenda para qualquer combinação de Tubos e Barramentos (Fig.1)

Aplicável para Tubos Schedule 40 ou 80

Elementos de Fixação do Conector em Aço Galvanizado a Fogo. Fixadores em Inox ou Bronze sob encomenda

Acrescentar o sufixo 'T07' ao código de Conectores 230kV para ser fornecido com tampa anti-corona

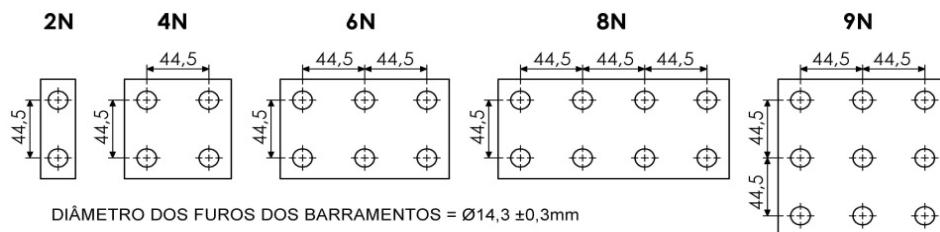
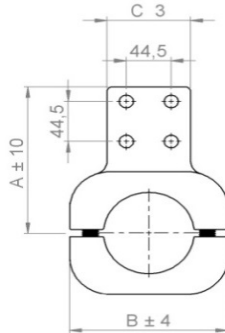


Fig.1

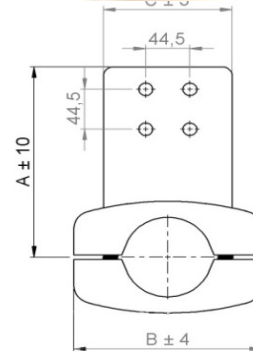
Conector em conformidade com normas NBR11788 e NEMA CC1: Componentes fundidos em Liga de Alumínio conforme norma ASTM-B-26.

Product According NBR11788 and NEMA CC1: Aluminum Alloy Components According ASTM-B-26.

Producto conforme norma NBR11788 y NEMA CC1: el cuerpo y tapón fundidos en aleación de aluminio conforme norma ASTM-B-26.



MYTTA
230 kV



MXTTA
345 - 550 kV

REFERÊNCIA / REFERENCE / REFERENCIA

Catálogo	Tubo (IPS)	230 kV				550 kV			
		A	B	C	Parafus.	A	B	C	Parafus.
15A-4N-90	1"	130	84	84	M12	175	120	76	M12
16A-4N-90	1.1/4"	130	100	84	M12	170	140	84	M12
17A-4N-90	1.1/2"	138	110	76	M12	180	140	84	M12
18A-4N-90	2"	138	124	76	M12	200	140	84	M12
19A-4N-90	2.1/2"	143	144	84	M12	200	165	101	M12
20A-4N-90	3"	158	157	83	M12	210	190	130	M16
21A-4N-90	3.1/2"	160	169	84	M16	200	200	101	M16
22A-4N-90	4"	165	188	84	M16	200	217	101	M16
24A-4N-90	5"	172	210	101	M16	201	245	101	M16
86A-4N-90	6"	180	210	101	M16	230	265	101	M16

NOTAS DA TABELA:

Dimensões em 'mm' Sujeito a alterações sem aviso prévio

Fabricação Sob Encomenda para qualquer combinação de Tubos e Barramentos (Fig.1)

Conectores com acabamento Polido para 550 kV e acabamento Jateado para 230kV

Aplicável para Tubos Schedule 40 ou 80

Elementos de Fixação do Conector em Aço Galvanizado a Fogo. Fixadores em Inox ou Bronze sob encomenda

Acrescentar o sufixo 'T07' ao código de Conectores 230kV para ser fornecido com tampa anti-corona

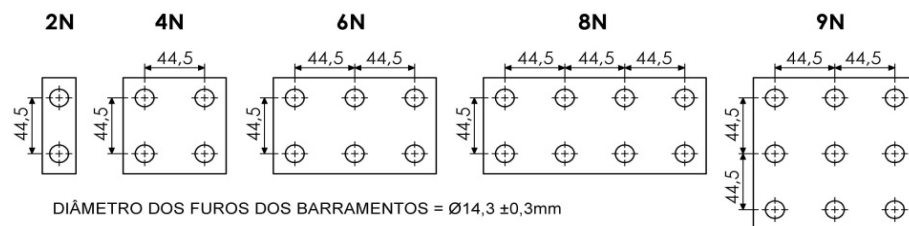
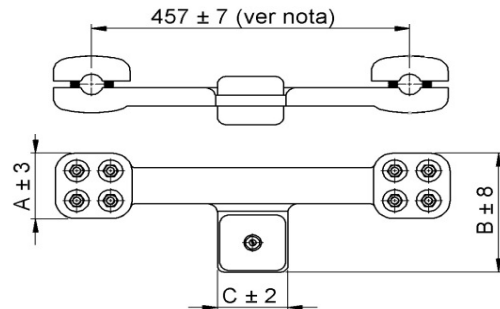
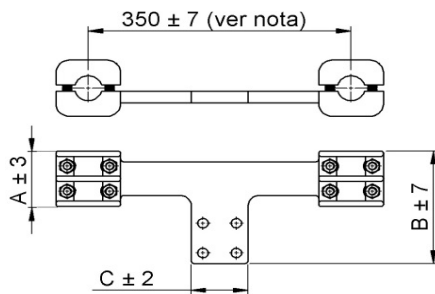


Fig.1

Conector em conformidade com normas NBR11788 e NEMA CC1: Componentes fundidos em Liga de Alumínio conforme norma ASTM-B-26.

Product According NBR11788 and NEMA CC1: Aluminum Alloy Components According ASTM-B-26.

Producto conforme norma NBR11788 y NEMA CC1: el cuerpo y tapón fundidos en aleación de aluminio conforme norma ASTM-B-26.



MYT2CA
230 kV

MXT2CA
345 - 550 kV

REFERÊNCIA / REFERENCE / REFERENCIA

Catálogo	Cabos		230 Kv				550 Kv			
	CA	CAA	A	B	C	Paraf.	A	B	C	Paraf.
29A-4N	1/0 - 266,8	1/0 - 266,8	82	160	84	M10	106	200	95	M12
32A-4N	336,4 - 500	211 - 477	77	160	84	M12	106	200	95	M12
37A-4N	556,5 - 636	500 - 605	80	160	84	M12	106	205	95	M12
39A-4N	700 - 750	605 - 636	80	160	88	M12	107	205	95	M12
44A-4N	900 - 1000	715,5 - 900	82	202	79	M12	107	208	107	M12
445A-4N	1033,5 - 1113	900 - 954	82	177	86	M12	100	209	97	M12
45A-4N	1113 - 1351,5	1033,5 - 1192,5	83	175	84	M12	100	200	129	M12
46A-4N	1250 - 1590	1113 - 1431	84	175	84	M12	115	200	95	M12
48A-4N	1750 - 2000	1590 - 1895	95	186	102	M16	115	197	97	M16
481A-4N	2250	-	95	195	100	M16	115	210	100	M16
483A-4N	2250 - 3000	2167-2312	95	200	100	M16	116	210	100	M16

NOTAS DA TABELA:

Fabricado Sob Encomenda para qualquer combinação de Cabos e Barramentos (Fig.1)

Dimensões em 'mm' Sujeito a alterações sem aviso prévio

Conectores com acabamento Polido para 550 kV e acabamento Jateado para 230 kV

Para outras distâncias de Centro à Centro de cabos, Consultar

Elementos de Fixação do Conector em Aço Galvanizado a Fogo. Fixadores em Inox ou Bronze sob encomenda

Acrescentar o sufixo 'T07' ao código de Conectores 230kV para ser fornecido com tampa anti-corona

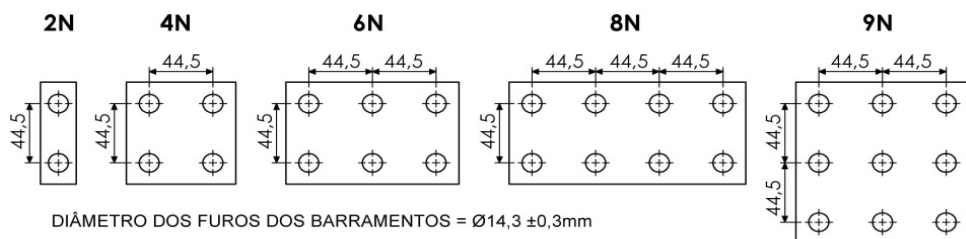
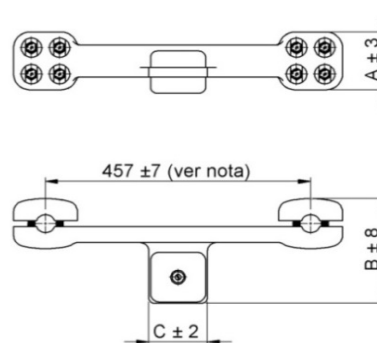
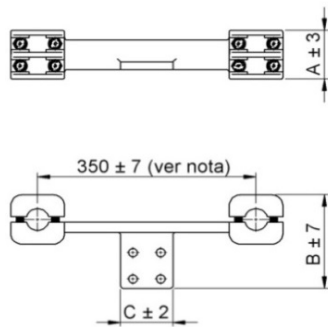


Fig.1

Conector em conformidade com normas NBR11788 e NEMA CC1: Componentes fundidos em Liga de Alumínio conforme norma ASTM-B-26.

Product According NBR11788 and NEMA CC1: Aluminum Alloy Components According ASTM-B-26.

Producto conforme norma NBR11788 y NEMA CC1: el cuerpo y tapón fundidos en aleación de aluminio conforme norma ASTM-B-26.



MYT2CA
230 kV

MXT2CA
345 - 550 kV

REFERÊNCIA / REFERENCE / REFERENCIA

Catálogo	Cabos		230 Kv			550 Kv			Parafus.
	CA	CAA	A	B	C	A	B	C	
29A-4N-90	1/0 - 266,8	1/0 - 266,8	82	135	85	97	170	105	M12
32A-4N-90	336,4 - 500	211 - 477	81	135	85	97	173	105	M12
37A-4N-90	556,5 - 636	500 - 605	83	135	85	100	175	105	M12
39A-4N-90	700 - 750	605 - 636	80	140	85	107	178	105	M12
44A-4N-90	900 - 1000	715,5 - 900	82	140	85	105	192	110	M12
445A-4N-90	1033,5 - 1113	900 - 954	85	148	85	109	174	103	M12
45A-4N-90	1113 - 1351,5	1033,5 - 1192,5	84	150	85	104	180	105	M12
46A-4N-90	1250 - 1590	1113 - 1431	83	148	85	103	183	105	M12
48A-4N-90	1750 - 2000	1590 - 1895	95	150	85	108	192	102	M16
481A-4N-90	2250	-	95	152	85	115	185	106	M16
483A-4N-90	2250 - 3000	2167-2312	96	152	85	118	195	105	M16

NOTAS DA TABELA:

Fabricado Sob Encomenda para qualquer combinação de Cabos e Barramentos (Fig.1)

Dimensões em 'mm' Sujeito a alterações sem aviso prévio

Conectores com acabamento Polido para 550 kV e acabamento Jateado para 230 kV

Para outras distâncias de Centro à Centro de cabos, Consultar

Elementos de Fixação do Conector em Aço Galvanizado a Fogo. Fixadores em Inox ou Bronze sob encomenda

Acrescentar o sufixo 'T07' ao código de Conectores 230kV para ser fornecido com tampa anti-corona

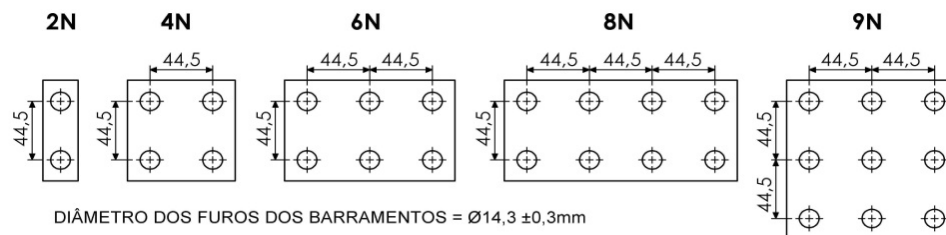


Fig.1

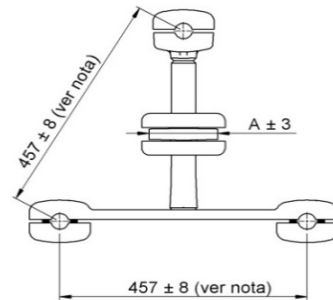
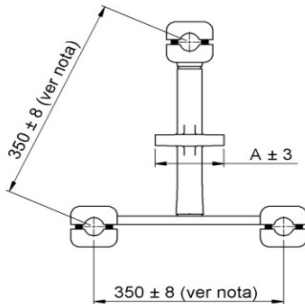
Conector em conformidade com normas NBR11788 e NEMA CC1: Componentes fundidos em Liga de Alumínio conforme norma ASTM-B-26.

Product According NBR11788 and NEMA CC1: Aluminum Alloy Components According ASTM-B-26.

Producto conforme norma NBR11788 y NEMA CC1: el cuerpo y tapón fundidos en aleación de aluminio conforme norma ASTM-B-26.



Barramento 90°
(ver nota)



MY3QCB
230 kV

MX3QCB
345 - 550 kV

REFERÊNCIA / REFERENCE / REFERENCIA

Catálogo	Cabos		230 kV	550 kV	Parafus.
	CA	CAA	A	A	
445A-4N-90	1033,5 - 1113	900 - 954	100	100	M12
45A-4N-90	1113 - 1351,5	1033,5 - 1192,5	100	150	M12
445A-4N	1033,5 - 1113	900 - 954	100	100	M12
45A-4N	1113 - 1351,5	1033,5 - 1192,5	100	150	M12
48A-4N-90	1750 - 2000	1590 - 1895	120	150	M16
481A-4N	2250	-	120	150	M16
483A-4N-90	2250 - 3000	2167-2312	150	150	M16
483A-4N	2250 - 3000	2167-2312	150	150	M16

NOTAS DA TABELA:

Fabricado Sob Encomenda para qualquer combinação de Cabos e Barramentos (Fig.1)

Dimensões em 'mm' Sujeito a alterações sem aviso prévio

Conectores com acabamento Polido para 550 kV e acabamento Jateado para 230 kV

Para outras distâncias de Centro à Centro de cabos, Consultar

Fabricado Sob Encomenda para qualquer combinação de Ângulas de Barramento e Furação de Barramentos

Elementos de Fixação em Aço Galvanizado a Fogo. Fixadores em Inox ou Bronze sob encomenda

Acrescentar o sufixo 'T07' ao código de Conectores 230kV para ser fornecido com tampa anti-corona

Acrescentar o sufixo '90' ao código dos Conectores para ser fornecido com Barramento 90°

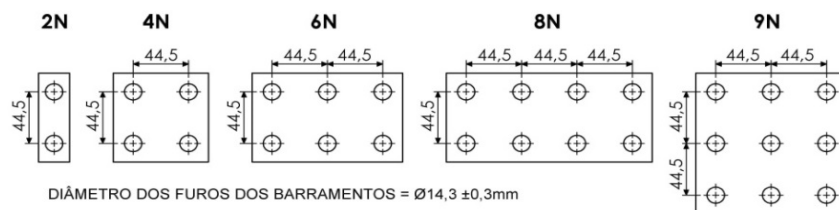
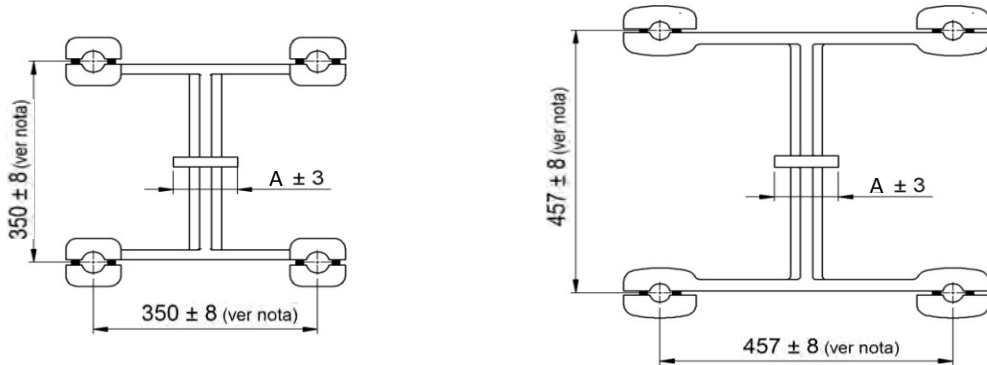


Fig.1

Conector em conformidade com normas NBR11788 e NEMA CC1: Componentes fundidos em Liga de Alumínio conforme norma ASTM-B-26.

Product According NBR11788 and NEMA CC1: Aluminum Alloy Components According ASTM-B-26.

Producto conforme norma NBR11788 y NEMA CC1: el cuerpo y tapón fundidos en aleación de aluminio conforme norma ASTM-B-26.



MYQCB
230 kV

MXQCB
345 - 550 kV

REFERÊNCIA / REFERENCE / REFERENCIA

Catálogo	Cabos		230 kV	550 kV	Parafus.
	CA	CAA	A	A	
39A-4N	700 - 750	605 - 636	80	80	M12
44A-4N	900 - 1000	715,5 - 900	90	90	M12
445A-4N	1033,5 - 1113	900 - 954	100	100	M12
45A-4N	1113 - 1351,5	1033,5 - 1192,5	100	150	M12
46A-4N	1250 - 1590	1113 - 1431	120	150	M12
48A-4N	1750 - 2000	1590 - 1895	120	150	M16
481A-4N	2250	-	150	150	M16
483A-4N	2250 - 3000	2167-2312	150	155	M16

NOTAS DA TABELA:

Fabricado Sob Encomenda para qualquer combinação de Cabos e Barramentos (Fig.1)

Dimensões em 'mm' Sujeito a alterações sem aviso prévio

Conectores com acabamento Polido para 550 kV e acabamento Jateado para 230 kV

Para outras distâncias de Centro à Centro de cabos, Consultar

Elementos de Fixação em Aço Galvanizado a Fogo. Fixadores em Inox ou Bronze sob encomenda

Acrescentar o sufixo 'T07' ao código de Conectores 230kV para ser fornecido com tampa anti-corona

Acrescentar o sufixo '90' ao código dos Conectores para ser fornecido com Barramento 90°

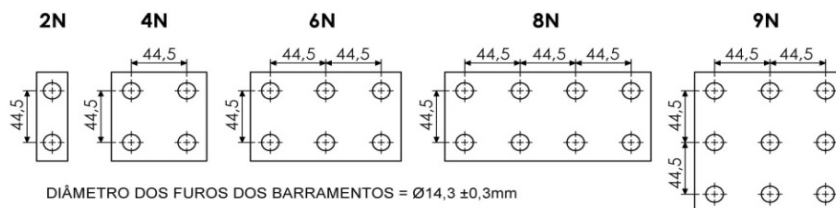
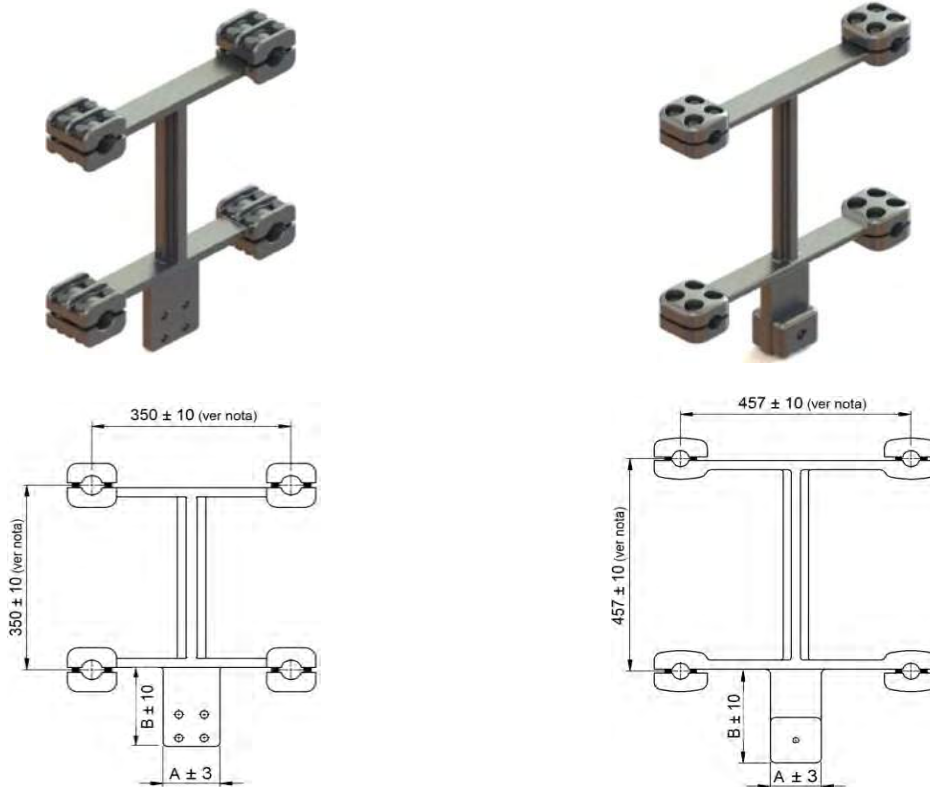


Fig.1

Conector em conformidade com normas NBR11788 e NEMA CC1: Componentes fundidos em Liga de Alumínio conforme norma ASTM-B-26.

Product According NBR11788 and NEMA CC1: Aluminum Alloy Components According ASTM-B-26.

Producto conforme norma NBR11788 y NEMA CC1: el cuerpo y tapón fundidos en aleación de aluminio conforme norma ASTM-B-26.



MYBQC
230 kV

MXBQC
345 - 550 kV

REFERÊNCIA / REFERENCE / REFERENCIA

Catálogo	Cabos		230 kV			550 kV		
	CA	CAA	A	B	Parafus.	A	B	Parafus.
39A-4N-90	700 - 750	605 - 636	76	180	M12	101	200	M12
44A-4N-90	900 - 1000	715,5 - 900	101	200	M12	101	200	M12
445A-4N-90	1033,5 - 1113	900 - 954	101	200	M12	101	230	M12
45A-4N-90	1113 - 1351,5	1033,5 - 1192,5	101	200	M12	101	230	M12
46A-4N-90	1250 - 1590	1113 - 1431	101	220	M12	101	230	M12
48A-4N-90	1750 - 2000	1590 - 1895	101	220	M16	101	235	M12
481A-4N-90	2250	-	101	225	M16	101	235	M16
483A-4N-90	2250 - 3000	2167-2312	127	230	M16	127	235	M16

NOTAS DA TABELA:

Fabricado Sob Encomenda para qualquer combinação de Cabos e Barramentos (Fig.1)
 Dimensões em 'mm' Sujeito a alterações sem aviso prévio
 Conectores com acabamento Polido para 550 kV e acabamento Jateado para 230 kV
 Para outras distâncias de Centro à Centro de cabos, Consultar
 Elementos de Fixação do Conector em Aço Galvanizado a Fogo. Fixadores em Inox ou Bronze sob encomenda
 Acrescentar o sufixo 'T07' ao código de Conectores 230kV para ser fornecido com tampa anti-corona

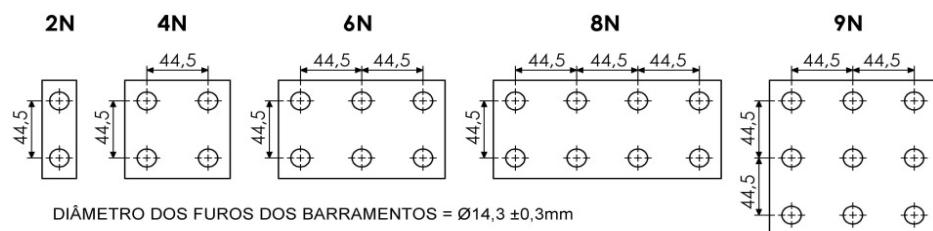
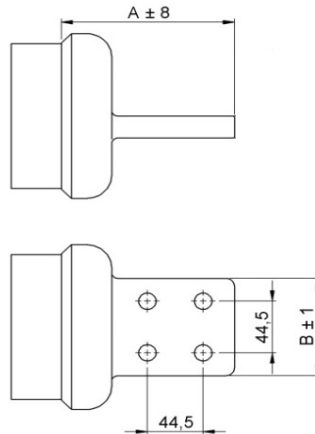


Fig.1

Conector em conformidade com normas NBR11788 e NEMA CC1: Componentes fundidos em Liga de Alumínio conforme norma ASTM-B-26.
 Product According NBR11788 and NEMA CC1: Aluminum Alloy Components According ASTM-B-26.
 Producto conforme norma NBR11788 y NEMA CC1: el cuerpo y tapón fundidos en aleación de aluminio conforme norma ASTM-B-26.



MYTBS
230 kV

MXTBS
345 - 550 kV

REFERÊNCIA / REFERENCE / REFERENCIA

Catálogo		Tubos	230 kV		550 kV	
SCH 40	SCH 80		A	B	A	B
18A-4N	58A-4N	2"	190	76	190	76
19A-4N	59A-4N	2.1/2"	180	76	180	76
20A-4N	90A-4N	3"	180	76	180	76
21A-4N	91A-4N	3.1/2"	185	76	185	76
22A-4N	92A-4N	4"	195	76	195	84
23A-4N	93A-4N	4.1/2"	192	76	192	84
24A-4N	94A-4N	5"	200	84	200	84
86A-4N	96A-4N	6"	205	84	205	84

NOTAS DA TABELA:

Fabricado Sob Encomenda para qualquer combinação de Tubos e Barramentos (Fig.1)

Dimensões em 'mm' Sujeito a alterações sem aviso prévio

Conectores com acabamento Polido para 550 kV e acabamento Jateado para 230 kV

Para outros Ângulos, Consultar

Elementos de Fixação do Conector em Aço Galvanizado a Fogo. Fixadores em Inox ou Bronze sob encomenda

Acrescentar o sufixo 'T07' ao código de Conectores 230kV para ser fornecido com tampa anti-corona

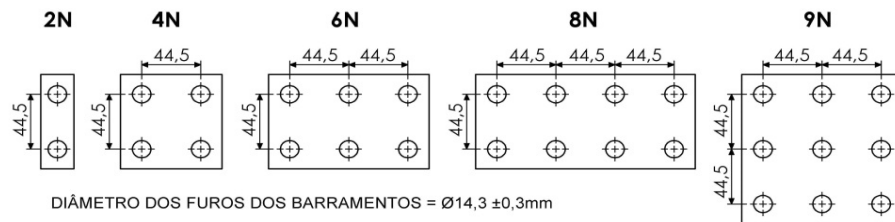
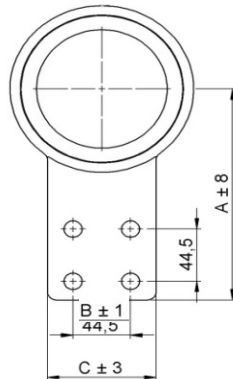


Fig.1

Conector em conformidade com normas NBR11788 e NEMA CC1: Componentes fundidos em Liga de Alumínio conforme norma ASTM-B-26.

Product According NBR11788 and NEMA CC1: Aluminum Alloy Components According ASTM-B-26.

Producto conforme norma NBR11788 y NEMA CC1: el cuerpo y tapón fundidos en aleación de aluminio conforme norma ASTM-B-26.



MYTBS
230 kV

MXTBS
345 - 550 kV

REFERÊNCIA / REFERENCE / REFERENCIA

Catálogo		Tubos	230 kV		550 kV	
SCH 40	SCH 80		A	B	A	B
18A-4N-90	58A-4N-90	2"	120	76	130	76
20A-4N-90	90A-4N-90	3"	135	76	140	76
22A-4N-90	92A-4N-90	4"	175	76	180	84
24A-4N-90	94A-4N-90	5"	195	84	190	84
86A-4N-90	96A-4N-90	6"	200	84	200	84

NOTAS DA TABELA:

Fabricado Sob Encomenda para qualquer combinação de Tubos e Barramentos (Fig.1)

Dimensões em 'mm' Sujeito a alterações sem aviso prévio

Conectores com acabamento Polido para 550 kV e acabamento Jateado para 230 kV

Elementos de Fixação do Conector em Aço Galvanizado a Fogo. Fixadores em Inox ou Bronze sob encomenda

Acrescentar o sufixo 'T07' ao código de Conectores 230kV para ser fornecido com tampa anti-corona

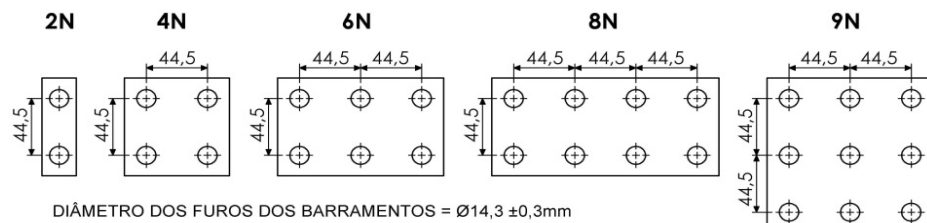
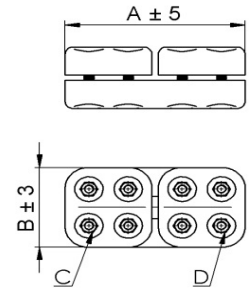
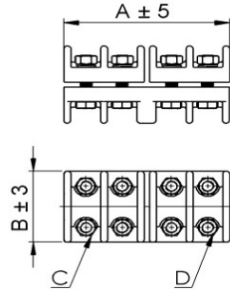


Fig.1

Conector em conformidade com normas NBR11788 e NEMA CC1: Componentes fundidos em Liga de Alumínio conforme norma ASTM-B-26.

Product According NBR11788 and NEMA CC1: Aluminum Alloy Components According ASTM-B-26.

Producto conforme norma NBR11788 y NEMA CC1: el cuerpo y tapón fundidos en aleación de aluminio conforme norma ASTM-B-26.



MYERA
230 kV

MXERA
345 - 550 kV

REFERÊNCIA / REFERENCE / REFERENCIA

Catálogo	Condutores				230 kV				550 kV			
	Tronco		Derivação		A	B	C	D	A	B	C	D
	CA	CAA	CA	CAA								
29A29A	1/0 - 266,8	1/0 - 266,8	1/0 - 266,8	1/0 - 266,8	180	82	M10	M10	208	97	M12	M12
32A29A	336,4 - 500	211 - 477	1/0 - 266,8	1/0 - 266,8	179	83	M12	M10	211	100	M12	M12
37A37A	556,5 - 636	500 - 605	556,5 - 636	500 - 605	181	83	M12	M12	210	100	M12	M12
37A32A	556,5 - 636	500 - 605	336,4 - 500	211 - 477	175	83	M12	M12	210	100	M12	M12
39A39A	700 - 750	605 - 636	700 - 750	605 - 636	175	81	M12	M12	229	106	M12	M12
39A32A	700 - 750	605 - 636	336,4 - 500	211 - 477	176	81	M12	M12	222	106	M12	M12
44A29A	900 - 1000	715,5 - 900	1/0 - 266,8	1/0 - 266,8	178	84	M12	M10	216	108	M12	M12
44A32A	900 - 1000	715,5 - 900	336,4 - 500	211 - 477	176	84	M12	M12	220	108	M12	M12
44A37A	900 - 1000	715,5 - 900	556,5 - 636	500 - 605	180	84	M12	M12	220	108	M12	M12
44A44A	900 - 1000	715,5 - 900	900 - 1000	715,5 - 900	179	84	M12	M12	225	108	M12	M12
445A32A	1033,5 - 1113	900 - 954	336,4 - 500	211 - 477	183	85	M12	M12	224	115	M12	M12
445A44A	1033,5 - 1113	900 - 954	900 - 1000	715,5 - 900	182	85	M12	M12	229	115	M12	M12
445A445A	1033,5 - 1113	900 - 954	1033,5 - 1113	900 - 954	195	85	M12	M12	233	115	M12	M12
45A44A	1113 - 1351,5	1033,5 - 1192,5	900 - 1000	715,5 - 900	181	87	M12	M12	224	108	M12	M12
45A45A	1113 - 1351,5	1033,5 - 1192,5	1113 - 1351,5	1033,5 - 1192,5	183	87	M12	M12	223	108	M12	M12
46A44A	1250 - 1590	1113 - 1431	900 - 1000	715,5 - 900	180	91	M12	M12	227	113	M16	M12
46A445A	1250 - 1590	1113 - 1431	1033,5 - 1113	900 - 954	183	91	M12	M12	223	113	M16	M12
48A32A	1750 - 2000	1590 - 1895	336,4 - 500	211 - 477	191	105	M16	M12	223	117	M16	M12
48A44A	1750 - 2000	1590 - 1895	900 - 1000	715,5 - 900	192	105	M16	M12	223	117	M16	M12
48A45A	1750 - 2000	1590 - 1895	1113 - 1351,5	1033,5 - 1192,5	194	105	M16	M12	227	117	M16	M12
483A29A	2250 - 3000	1895 - 2170	1/0 - 266,8	1/0 - 266,8	192	109	M16	M10	231	135	M16	M12
481A483A	2250	-	2250 - 3000	1895 - 2170	206	111	M16	M16	241	135	M16	M16
481A44A	2250	-	900 - 1000	715,5 - 900	193	111	M16	M12	235	135	M16	M12

NOTAS DA TABELA:

Fabricado Sob Encomenda para qualquer combinação de Cabos no Tronco e na Derivação

Dimensões em 'mm' Sujeito a alterações sem aviso prévio

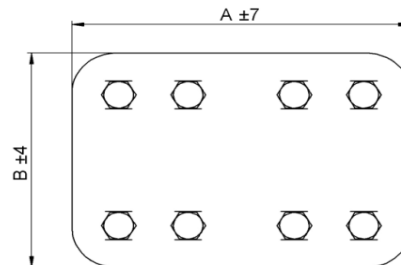
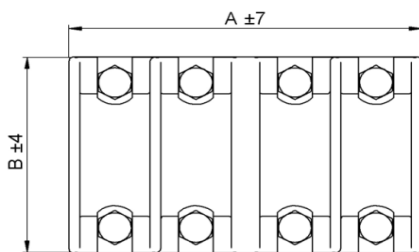
Conectores com acabamento Polido para 550 kV e acabamento Jateado para 230 kV

Elementos de Fixação do Conector em Aço Galvanizado a Fogo. Fixadores em Inox ou Bronze sob encomenda

Conector em conformidade com normas NBR11788 e NEMA CC1: Componentes fundidos em Liga de Alumínio conforme norma ASTM-B-26.

Product According NBR11788 and NEMA CC1: Aluminum Alloy Components According ASTM-B-26.

Producto conforme norma NBR11788 y NEMA CC1: el cuerpo y tapón fundidos en aleación de aluminio conforme norma ASTM-B-26.



MYCEA
230 kV

MXCEA
345 - 550 kV

REFERÊNCIA / REFERENCE / REFERENCIA

Catálogo	Tubos (IPS)		230 kV		550 kV		Parafusos
	Lado A	Lado B	A	B	A	B	
15A15A	1"	1"	175	84	220	110	M12
16A16A	1.1/4"	1.1/4"	175	84	220	122	M12
17A17A	1.1/2"	1.1/2"	200	110	235	140	M12
18A18A	2"	2"	202	120	235	140	M12
19A19A	2.1/2"	2.1/2"	235	145	255	172	M12
20A20A	3"	3"	252	160	272	190	M16
21A21A	3.1/2"	3.1/2"	255	175	275	202	M16
22A22A	4"	4"	210	190	275	217	M16
23A23A	4.1/2"	4.1/2"	218	200	275	230	M16
24A24A	5"	5"	332	210	360	245	M16
86A86A	6"	6"	350	255	350	265	M16

NOTAS DA TABELA:

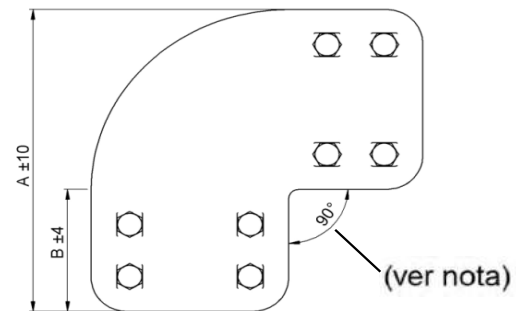
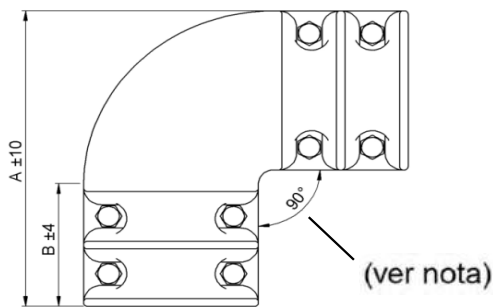
Fabricado Sob Encomenda para Qualquer Combinação de Tubos

Dimensões em 'mm' Sujeito a alterações sem aviso prévio

Conectores com acabamento Polido para 550 kV e acabamento Jateado para 230 kV

Aplicável para Tubos Schedule 40 ou 80

Elementos de Fixação do Conector em Aço Galvanizado a Fogo. Fixadores em Inox ou Bronze sob encomenda



MYCEA
230 kV

MXCEA
345 - 550 kV

REFERÊNCIA / REFERENCE / REFERENCIA

Catálogo	Tubos (IPS)		230 kV		550 kV		Parafusos
	Lado A	Lado B	A	B	A	B	
15A15A-90	1"	1"	175	82	245	105	M12
16A16A-90	1.1/4"	1.1/4"	175	82	265	105	M12
17A17A-90	1.1/2"	1.1/2"	215	98	260	112	M12
18A18A-90	2"	2"	230	98	260	112	M12
19A19A-90	2.1/2"	2.1/2"	270	110	300	120	M12
20A20A-90	3"	3"	290	125	320	128	M16
21A21A-90	3.1/2"	3.1/2"	290	125	340	132	M16
22A22A-90	4"	4"	305	100	355	132	M16
23A23A-90	4.1/2"	4.1/2"	320	100	380	135	M16
24A24A-90	5"	5"	385	163	440	175	M16
86A86A-90	6"	6"	435	170	455	175	M16

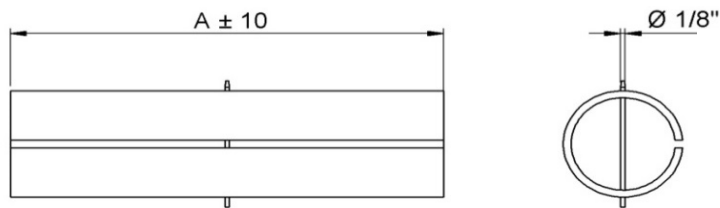
NOTAS DA TABELA:

Fabricado Sob Encomenda para Qualquer Combinação de Tubos
Dimensões em 'mm' Sujeito a alterações sem aviso prévio
Conectores com acabamento Polido para 550 kV e acabamento Jateado para 230 kV
Aplicável para Tubos Schedule 40 ou 80
Fabricado Sob Encomenda para qualquer combinação de Ângulos entre Tubos
Elementos de Fixação do Conector em Aço Galvanizado a Fogo. Fixadores em Inox ou Bronze sob encomenda

Conector em conformidade com normas NBR11788 e NEMA CC1: Componentes fundidos em Liga de Alumínio conforme norma ASTM-B-26.

Product According NBR11788 and NEMA CC1: Aluminum Alloy Components According ASTM-B-26.

Producto conforme norma NBR11788 y NEMA CC1: el cuerpo y tapón fundidos en aleación de aluminio conforme norma ASTM-B-26.



MLS

230 kV - 345 kV - 550 kV

REFERÊNCIA / REFERENCE / REFERENCIA

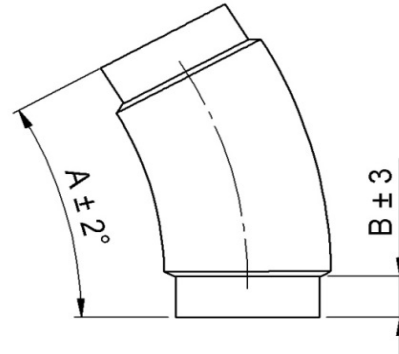
Catálogo		Tubos	A
SCH 40	SCH 80		
14A	54A	3/4"	115
15A	55A	1"	150
16A	56A	1.1/4"	190
17A	57A	1.1/2"	230
18A	58A	2"	305
19A	59A	2.1/2"	457
20A	90A	3"	457
21A	91A	3.1/2"	610
22A	92A	4"	610
23A	93A	4.1/2"	610
24A	94A	5"	610
86A	96A	6"	610

NOTAS DA TABELA:
Dimensões em 'mm' Sujeito a alterações sem aviso prévio
Para outras Bitolas de Tubos, Consultar

Conector em conformidade com normas NBR11788 e NEMA CC1: Componentes fundidos em Liga de Alumínio conforme norma ASTM-B-26.

Product According NBR11788 and NEMA CC1: Aluminum Alloy Components According ASTM-B-26.

Producto conforme norma NBR11788 y NEMA CC1: el cuerpo y tapón fundidos en aleación de aluminio conforme norma ASTM-B-26.



MYNAL
230 kV

MXNAL
345 - 550 kV

REFERÊNCIA / REFERENCE / REFERENCIA

Catálogo		Tubos	230 kV		550 kV	
SCH 40	SCH 80		A	B	A	B
14A-45	54A-45	3/4"	45	20	45	20
15A-60	55A-60	1"	60	20	60	20
16A-30	56-A30	1.1/4"	30	22	30	22
17A-45	57A-45	1.1/2"	45	22	45	22
18A-30	58A-30	2"	30	25	30	25
18A-45	58A-45	2"	45	25	45	25
19A-30	59A-30	2.1/2"	30	30	60	30
19A-45	59A-45	2.1/2"	45	30	45	30
19A-60	59A-60	2.1/2"	60	30	60	30
20A-30	90A-30	3"	30	30	60	30
20A-45	90A-45	3"	45	30	45	30
20A-60	90A-60	3"	60	30	60	30
21A-60	91A-60	3.1/2"	60	35	60	35
22A-30	92A-30	4"	30	35	30	35
22A-60	92A-60	4"	60	35	60	35
23A-30	93A-30	4.1/2"	30	40	30	40
24A-45	94A-45	5"	45	40	45	40
22A-30	94A-30	5"	30	40	30	40
22A-45	94A-45	5"	45	40	45	40
24A-60	94A-60	5"	60	40	60	40
86A-30	96A-30	6"	30	42	30	42
86A-45	96A-45	6"	45	42	45	42

NOTAS DA TABELA:

Fabricado Sob Encomenda para qualquer combinação de Tubos

Dimensões em 'mm' Sujeito a alterações sem aviso prévio

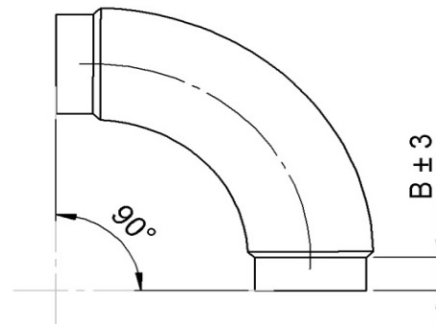
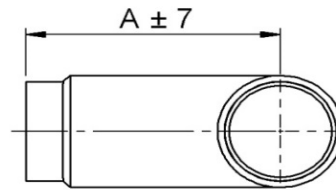
Conectores com acabamento Polido para 550 kV e acabamento Jateado para 230 kV

Fabricado Sob Encomenda para qualquer combinação de Ângulos entre Tubos

Conector em conformidade com normas NBR11788 e NEMA CC1: Componentes fundidos em Liga de Alumínio conforme norma ASTM-B-26.

Product According NBR11788 and NEMA CC1: Aluminum Alloy Components According ASTM-B-26.

Producto conforme norma NBR11788 y NEMA CC1: el cuerpo y tapón fundidos en aleación de aluminio conforme norma ASTM-B-26.



MYNAL
230 kV

MXNAL
345 - 550 kV

REFERÊNCIA / REFERENCE / REFERENCIA

Catálogo		Tubos	230 kV		550 kV	
SCH 40	SCH 80		A	B	A	B
14A	54A	3/4"	145	20	145	20
15A	55A	1"	140	20	140	20
16A	56A	1.1/4"	140	20	140	20
17A	57A	1.1/2"	140	22	140	22
18A	58A	2"	160	24	160	24
19A	59A	2.1/2"	180	28	180	28
20A	90A	3"	200	35	200	35
21A	91A	3.1/2"	175	35	175	35
22A	92A	4"	145	35	145	35
23A	93A	4.1/2"	192	40	192	40
24A	94A	5"	288	42	288	42
86A	96A	6"	175	42	175	42

NOTAS DA TABELA:

Fabricado Sob Encomenda para qualquer combinação de Tubos

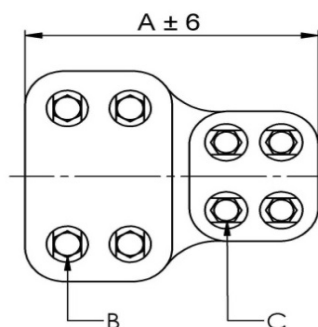
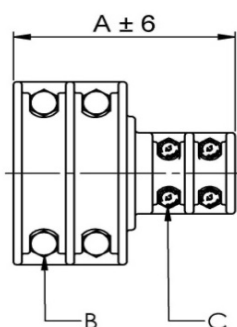
Dimensões em 'mm' Sujeito a alterações sem aviso prévio

Conectores com acabamento Polido para 550 kV e acabamento Jateado para 230 kV

Conector em conformidade com normas NBR11788 e NEMA CC1: Componentes fundidos em Liga de Alumínio conforme norma ASTM-B-26.

Product According NBR11788 and NEMA CC1: Aluminum Alloy Components According ASTM-B-26.

Producto conforme norma NBR11788 y NEMA CC1: el cuerpo y tapón fundidos en aleación de aluminio conforme norma ASTM-B-26.



MYETC

230 kV

MXETC

345 - 550 kV

REFERÊNCIA / REFERENCE / REFERENCIA

Catálogo	Tubos	Derivação		230 kV			550 kV		
		CA	CAA	A	B	C	A	B	C
20A39A	3"	700-750	605-636	223	M16	M12	222	M16	M12
20A44A	3"	900-1000	715,5-900	223	M16	M12	221	M16	M12
20A445A	3"	1033,5-1113	900-954	225	M16	M12	230	M16	M12
22A45A	4"	1113-1351,5	1033,5-1192,5	203	M16	M12	231	M16	M12
24A39A	5"	700-750	605-636	273	M16	M12	289	M16	M12
24A44A	5"	900-1000	715,5-900	275	M16	M12	289	M16	M12
24A445A	5"	1033,5-1113	900-954	275	M16	M12	290	M16	M12
24A45A	5"	1113-1351,5	1033,5-1192,5	286	M16	M12	300	M16	M12
86A46A	6"	1272-1590	1113-1431	281	M16	M12	301	M16	M12
86A48A	6"	1750-2000	1590-1895	285	M16	M16	300	M16	M16
86A483A	6"	2250 - 3000	2167-2312	300	M16	M16	306	M16	M16

NOTAS DA TABELA:

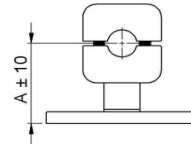
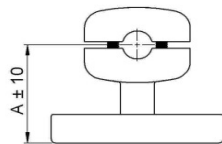
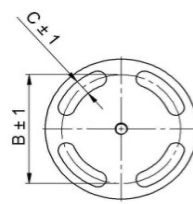
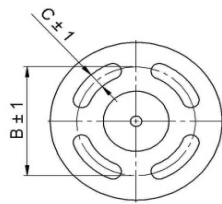
Fabricado Sob Encomenda para qualquer combinação de Tubos e Cabos, no Tronco ou Derivação

Dimensões em 'mm' Sujeito a alterações sem aviso prévio

Conectores com acabamento Polido para 550 kV e acabamento Jateado para 230 kV

Aplicável para Tubos Schedule 40 ou 80

Elementos de Fixação do Conector em Aço Galvanizado a Fogo. Fixadores em Inox ou Bronze sob encomenda



MYCSD
230 kV

MXCSD
345 - 550 kV

REFERÊNCIA / REFERENCE / REFERENCIA

Catálogo	Cabos		230 kV			550 kV			Parafusos
	CA	CAA	A	B	C	A	B	C	
37A-3	556,5 - 636	500 - 605	90	76	14	100	76	14	M12
39A-5	700 - 750	605 - 636	110	127	18	100	127	18	M12
44A-3	900 - 1000	715,5 - 900	110	76	14	110	76	14	M12
445A-5	1033,5 - 1113	900 - 954	115	127	18	110	127	18	M12
45A-3	1113 - 1351,5	1033,5 - 1192	120	76	14	110	76	14	M12
46A-5	1250 - 1590	1113 - 1431	120	127	18	112	127	18	M12
48A-5	1750 - 2000	1590 - 1895	120	127	18	115	127	18	M16
481A-5	2250	-	125	127	18	128	127	18	M16
483A-5	2250 - 3000	2167-2312	125	127	18	130	127	18	M16

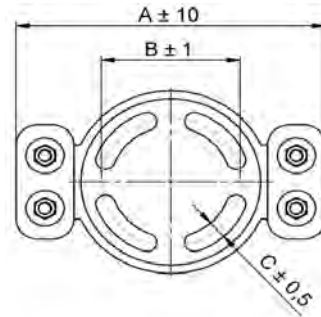
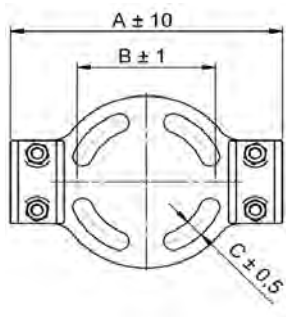
NOTAS DA TABELA:

Fabricado Sob Encomenda para qualquer combinação de Cabos

Dimensões em 'mm' Sujeito a alterações sem aviso prévio

Conectores com acabamento Polido para 550 kV e acabamento Jateado para 230 kV

Elementos de Fixação do Conector em Aço Galvanizado a Fogo. Fixadores em Inox ou Bronze sob encomenda



MYCSA
230 kV

MXCSA
345 - 550 kV

REFERÊNCIA / REFERENCE / REFERENCIA

Catálogo	Condutores		230 kV			550 kV			Parafusos
	CA	CAA	A	B	C	A	B	C	
32A-3	336,4-500	211-477	195	76	14	230	76	14	M12
32A-5	336,4-500	211-477	240	127	18	280	127	18	M12
37A-3	556,5-636	500-605	195	76	14	230	76	14	M12
37A-5	556,5-636	500-605	240	127	18	280	127	18	M12
39A-3	700-750	605-636	195	76	14	230	76	14	M12
39A-5	700-750	605-636	240	127	18	280	127	18	M12
44A-3	900-1000	715,5-900	195	76	14	230	76	14	M12
44A-5	900-1000	715,5-900	240	127	18	280	127	18	M12
445A-3	1033,5-1113	900-954	195	76	14	230	76	14	M12
445A-5	1033,5-1113	900-954	240	127	18	280	127	18	M12
45A-5	1192-1351,5	1033,5-1192	240	127	18	280	127	18	M12
48A-5	1750-2000	1590-1895	245	127	18	285	127	18	M16
481A-5	2250	-	255	127	18	300	127	18	M16
483A-5	2250-3000	2167-2312	255	127	18	300	127	18	M16

NOTAS DA TABELA:

Fabricado Sob Encomenda para qualquer combinação de Cabos

Dimensões em 'mm' Sujeito a alterações sem aviso prévio

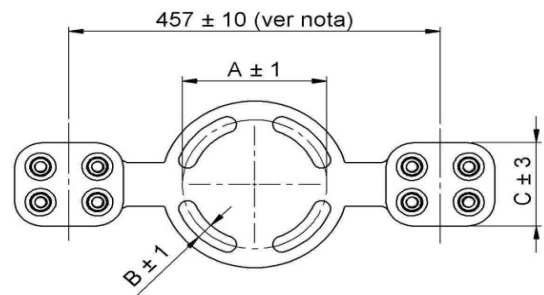
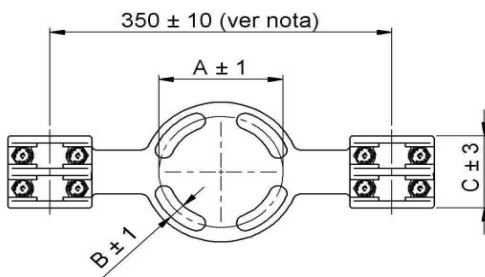
Conectores com acabamento Polido para 550 kV e acabamento Jateado para 230 kV

Elementos de Fixação do Conector em Aço Galvanizado a Fogo. Fixadores em Inox ou Bronze sob encomenda

Conector em conformidade com normas NBR11788 e NEMA CC1: Componentes fundidos em Liga de Alumínio conforme norma ASTM-B-26.

Product According NBR11788 and NEMA CC1: Aluminum Alloy Components According ASTM-B-26.

Producto conforme norma NBR11788 y NEMA CC1: el cuerpo y tapón fundidos en aleación de aluminio conforme norma ASTM-B-26.



MYSEF
230 kV

MXSEF
345 - 550 kV

REFERÊNCIA / REFERENCE / REFERENCIA

Catálogo	Condutores		230 kV			550 kV			Parafuso
	CA	CAA	A	B	C	A	B	C	
39A-5	700 - 750	605 - 636	127	18	80	127	18	107	M12
44A-3	900 - 1000	715,5 - 900	76	14	82	76	14	106	M12
44A-5	900 - 1000	715,5 - 900	127	18	82	127	18	106	M12
44A-7	900 - 1000	715,5 - 900	178	22	82	178	22	106	M12
45A-3	1113 - 1351,5	1033,5 - 1192,5	76	14	83	76	14	105	M12
45A-5	1113 - 1351,5	1033,5 - 1192,5	127	18	83	127	18	105	M12
45A-7	1113 - 1351,5	1033,5 - 1192,5	178	18	83	178	18	105	M12
46A-3	1250 - 1590	1113 - 1431	76	14	84	76	14	100	M12
46A-5	1250 - 1590	1113 - 1431	127	18	84	127	18	100	M12
48A-3	1750 - 2000	1590 - 1895	76	14	95	76	14	115	M16
48A-5	1750 - 2000	1590 - 1895	127	18	95	127	18	115	M16
481A-7	2250	-	178	18	95	178	18	115	M16
483A-5	2250 - 3000	2167-2312	127	18	95	127	18	178	M16
483A-7	2250 - 3000	2167-2312	178	22	95	178	22	178	M16

NOTAS DA TABELA:

Conectores com acabamento Polido para 550 kV e acabamento Jateado para 230 kV

Dimensões em 'mm' Sujeito a alterações sem aviso prévio

Para outras distâncias de Centro à Centro de cabos, Consultar

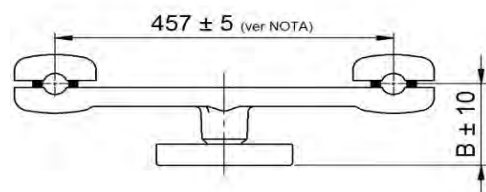
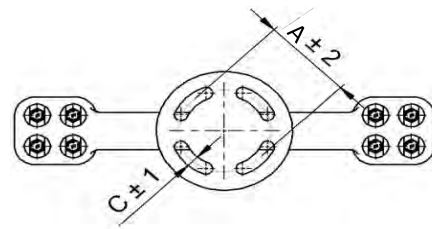
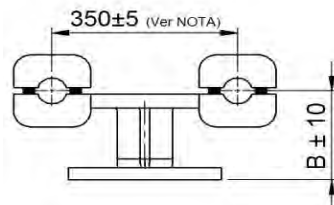
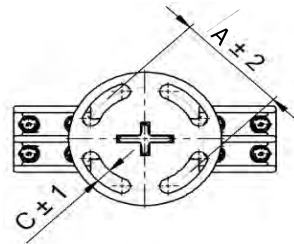
Fabricado Sob Encomenda para qualquer combinação de Cabos e Círculos de Furação

Elementos de Fixação do Conector em Aço Galvanizado a Fogo. Fixadores em Inox ou Bronze sob encomenda

Conector em conformidade com normas NBR11788 e NEMA CC1: Componentes fundidos em Liga de Alumínio conforme norma ASTM-B-26.

Product According NBR11788 and NEMA CC1: Aluminum Alloy Components According ASTM-B-26.

Producto conforme norma NBR11788 y NEMA CC1: el cuerpo y tapón fundidos en aleación de aluminio conforme norma ASTM-B-26.



MYCS2SA

230 kV

MXCS2SA

345 - 550 kV

REFERÊNCIA / REFERENCE / REFERENCIA

Catálogo	Condutores		230 kV			550 kV			Parafuso
	CA	CAA	A	B	C	A	B	C	
29A-3	1/0 - 266,8	1/0 - 266,8	76	80	14	76	90	14	M12
32A-3	336,4 - 500	336,4 - 500	76	90	14	76	95	14	M12
37A-5	556,5 - 636	500 - 605	127	90	18	127	100	18	M12
39A-3	700 - 750	605 - 636	76	110	14	76	100	14	M12
39A-5	700 - 750	605 - 636	127	110	18	127	100	18	M12
44A-3	900 - 1000	715,5 - 900	76	110	14	76	110	14	M12
44A-5	900 - 1000	715,5 - 900	127	110	18	127	110	18	M12
44A-7	900 - 1000	715,5 - 900	178	120	18	178	110	18	M12
45A-3	1113 - 1351,5	1033,5 - 1192,5	76	120	14	76	110	14	M12
45A-5	1113 - 1351,5	1033,5 - 1192,5	127	120	18	127	110	18	M12
45A-7	1113 - 1351,5	1033,5 - 1192,5	178	120	18	178	110	18	M12
46A-3	1250 - 1590	1113 - 1431	76	120	14	76	112	14	M12
46A-5	1250 - 1590	1113 - 1431	127	120	18	127	112	18	M12
48A-3	1750 - 2000	1590 - 1895	76	120	14	76	115	14	M16
48A-5	1750 - 2000	1590 - 1895	127	120	18	127	115	18	M16
481A-7	2250	-	178	120	18	178	115	18	M16
483A-5	2250 - 3000	2167-2312	127	120	18	127	128	18	M16
483A-7	2250 - 3000	2167-2312	178	125	18	178	128	18	M16

NOTAS DA TABELA:

Conectores com acabamento Polido para 550 kV e acabamento Jateado para 230 kV

Dimensões em 'mm' Sujeito a alterações sem aviso prévio

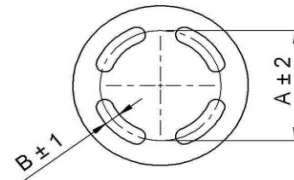
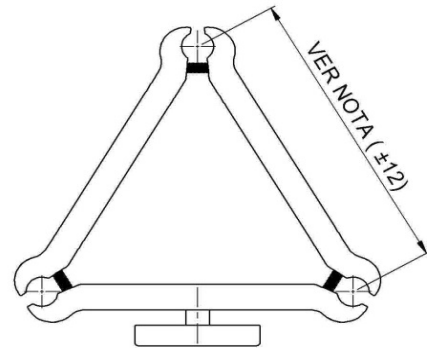
Para outras distâncias de Centro à Centro de cabos, Consultar

Elementos de Fixação do Conector em Aço Galvanizado a Fogo. Fixadores em Inox ou Bronze sob encomenda

Conector em conformidade com normas NBR11788 e NEMA CC1: Componentes fundidos em Liga de Alumínio conforme norma ASTM-B-26.

Product According NBR11788 and NEMA CC1: Aluminum Alloy Components According ASTM-B-26.

Producto conforme norma NBR11788 y NEMA CC1: el cuerpo y tapón fundidos en aleación de aluminio conforme norma ASTM-B-26.



MY3CSA

230 kV

MX3CSA

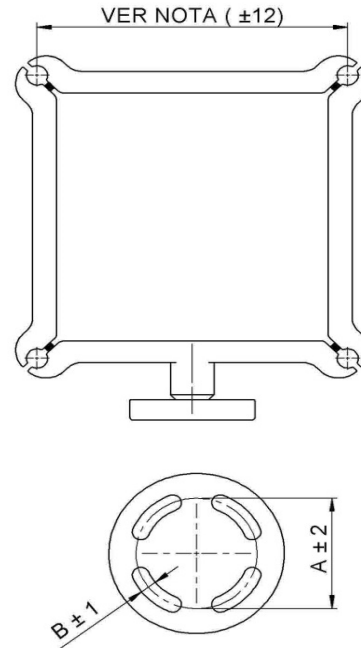
345 - 550 kV

REFERÊNCIA / REFERENCE / REFERENCIA

Catálogo	Condutores		230 kV		550 kV		Parafuso
	CA	CAA	A	B	A	B	
39A-5	700 - 750	605 - 636	127	18	127	18	M12
44A-3	900 - 1000	715,5 - 900	76	14	76	14	M12
44A-5	900 - 1000	715,5 - 900	127	18	127	18	M12
44A-7	900 - 1000	715,5 - 900	178	22	178	22	M12
45A-3	1113 - 1351,5	1033,5 - 1192,5	76	14	76	14	M12
45A-5	1113 - 1351,5	1033,5 - 1192,5	127	18	127	18	M12
45A-7	1113 - 1351,5	1033,5 - 1192,5	178	18	178	18	M12
46A-3	1250 - 1590	1113 - 1431	76	14	76	14	M12
46A-5	1250 - 1590	1113 - 1431	127	18	127	18	M12
48A-3	1750 - 2000	1590 - 1895	76	14	76	14	M16
48A-5	1750 - 2000	1590 - 1895	127	18	127	18	M16
481A-7	2250	-	178	18	178	18	M16
483A-5	2250 - 3000	2167-2312	127	18	127	18	M16
483A-7	2250 - 2300	2167-2312	178	22	178	22	M16

NOTAS DA TABELA:

Conectores com acabamento Polido para 550 kV e acabamento Jateado para 230 kV
 Dimensões em 'mm' Sujeito a alterações sem aviso prévio
 Distância Padrão de Centro à Centro de Cabos: 350mm para 230 kV e 457mm para 550 kV
 Para outras distâncias de Centro à Centro de cabos, Consultar
 Fabricado Sob Encomenda para qualquer combinação de Cabos e Círculos de Furação
 Elementos de Fixação do Conector em Aço Galvanizado a Fogo
 Fixadores em Inox ou Bronze sob encomenda



MY4CSA

230 kV

MX4CSA

345 - 550 kV

REFERÊNCIA / REFERENCE / REFERENCIA

Catálogo	Condutores		230 kV		550 kV		Parafuso
	CA	CAA	A	B	A	B	
39A-5	700 - 750	605 - 636	127	18	127	18	M12
44A-3	900 - 1000	715,5 - 900	76	14	76	14	M12
44A-5	900 - 1000	715,5 - 900	127	18	127	18	M12
44A-7	900 - 1000	715,5 - 900	178	22	178	22	M12
45A-3	1113 - 1351,5	1033,5 - 1192,5	76	14	76	14	M12
45A-5	1113 - 1351,5	1033,5 - 1192,5	127	18	127	18	M12
45A-7	1113 - 1351,5	1033,5 - 1192,5	178	18	178	18	M12
46A-3	1250 - 1590	1113 - 1431	76	14	76	14	M12
46A-5	1250 - 1590	1113 - 1431	127	18	127	18	M12
48A-3	1750 - 2000	1590 - 1895	76	14	76	14	M16
48A-5	1750 - 2000	1590 - 1895	127	18	127	18	M16
481A-7	2250	-	178	18	178	18	M16
483A-5	2250 - 3000	2167-2312	127	18	127	18	M16
483A-7	2250 - 2300	2167-2312	178	22	178	22	M16

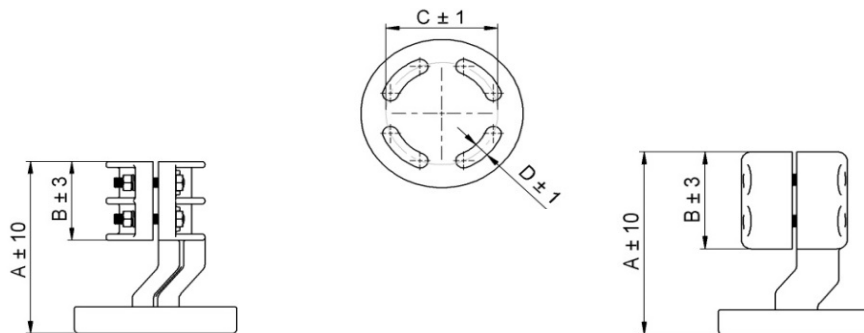
NOTAS DA TABELA:

Conectores com acabamento Polido para 550 kV e acabamento Jateado para 230 kV
 Dimensões em 'mm' Sujeito a alterações sem aviso prévio
 Distância Padrão de Centro à Centro de Cabos: 350mm para 230 kV e 457mm para 550
 Para outras distâncias de Centro à Centro de cabos, Consultar
 Fabricado Sob Encomenda para qualquer combinação de Cabos e Círculos de Furação
 Elementos de Fixação do Conector em Aço Galvanizado a Fogo
 Fixadores em Inox ou Bronze sob encomenda

Conector em conformidade com normas NBR11788 e NEMA CC1: Componentes fundidos em Liga de Alumínio conforme norma ASTM-B-26.

Product According NBR11788 and NEMA CC1: Aluminum Alloy Components According ASTM-B-26.

Producto conforme norma NBR11788 y NEMA CC1: el cuerpo y tapón fundidos en aleación de aluminio conforme norma ASTM-B-26.



MYCTR
230 kV

MXCTR
345 - 550 kV

REFERÊNCIA / REFERENCE / REFERENCIA

Catálogo	Tubos	230 kV				550 kV				Parafuso
		A	B	C	D	A	B	C	D	
15A-5	1"	190	82	127	18	200	100	127	18	M12
16A-5	1.1/4"	200	97	127	18	200	100	127	18	M12
18A-3	2"	210	98	76	14	210	112	76	14	M12
18A-5	2"	213	98	127	18	220	112	127	18	M12
20A-3	3"	220	126	76	14	230	128	76	14	M16
20A-5	3"	230	126	127	18	240	128	127	18	M16
20A-7	3"	240	126	178	18	240	128	178	18	M16
22A-3	4"	240	99	76	14	240	129	76	14	M16
22A-5	4"	240	99	127	18	240	129	127	18	M16
24A-3	5"	245	166	76	14	250	175	76	14	M16
24A-5	5"	250	166	127	18	255	175	127	18	M16
86A-3	6"	255	177	76	14	260	171	76	14	M16
86A-5	6"	265	177	127	18	270	171	127	18	M16

NOTAS DA TABELA:

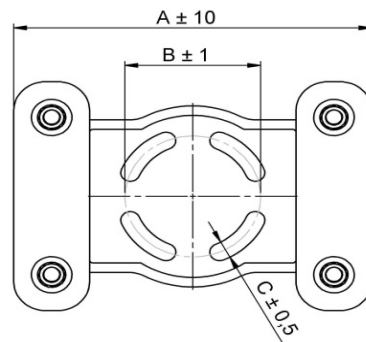
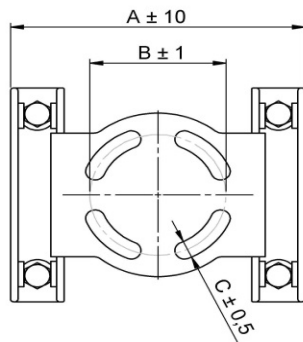
Dimensões em 'mm' Sujeito a alterações sem aviso prévio

Conectores com acabamento Polido para 550 kV e acabamento Jateado para 230 kV

Fabricado Sob Encomenda para qualquer combinação de Tubos e Círculos de Furação

Aplicável para Tubos Schedule 40 ou 80

Elementos de Fixação em Aço Galvanizado a Fogo. Fixadores em Inox ou Bronze sob encomenda



MYCST
230 kV

MXCST
345 - 550 kV

REFERÊNCIA / REFERENCE / REFERENCIA

Catálogo	Tubos	230 kV			550 kV			Parafusos
		A	B	C	A	B	C	
15A-3	1"	195	76	14	200	76	14	M12
15A-5	1"	245	127	18	250	127	18	M12
16A-3	1.1/4"	195	76	14	200	76	14	M12
16A-5	1.1/4"	245	127	18	250	127	18	M12
17A-3	1.1/2"	200	76	14	200	76	14	M12
17A-5	1.1/2"	250	127	18	250	127	18	M12
18A-5	2"	250	127	18	265	127	18	M12
19A-5	2"	250	127	18	280	127	18	M12
20A-5	3"	265	127	18	300	127	18	M16
21A-5	3.1/2"	265	127	18	300	127	18	M16
22A-5	4"	275	127	18	325	127	18	M16
23A-5	4.1/2"	275	127	18	325	127	18	M16
24A-5	5"	300	127	18	335	127	18	M16
24A-7	5"	350	178	22	370	178	22	M16
86A-5	6"	345	127	18	350	127	18	M16
86A-7	6"	400	178	22	370	178	22	M16

NOTAS DA TABELA:

Fabricado Sob Encomenda para qualquer combinação de Tubos e Círculos de Furação

Dimensões em 'mm' Sujeito a alterações sem aviso prévio

Conectores com acabamento Polido para 550 kV e acabamento Jateado para 230 kV

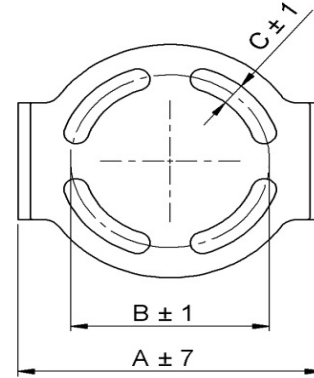
Aplicável para Tubos Schedule 40 ou 80

Elementos de Fixação do Conector em Aço Galvanizado a Fogo. Fixadores em Inox ou Bronze sob encomenda

Conector em conformidade com normas NBR11788 e NEMA CC1: Componentes fundidos em Liga de Alumínio conforme norma ASTM-B-26.

Product According NBR11788 and NEMA CC1: Aluminum Alloy Components According ASTM-B-26.

Producto conforme norma NBR11788 y NEMA CC1: el cuerpo y tapón fundidos en aleación de aluminio conforme norma ASTM-B-26.



MYSTG
230 kV

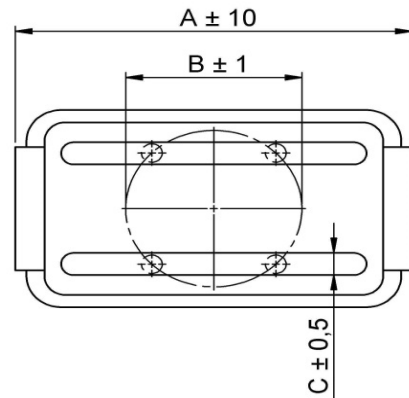
MXSTG
345 - 550 kV

REFERÊNCIA / REFERENCE / REFERENCIA

Catálogo	Tubos (IPS)	230 kV			550 kV		
		A	B	C	A	B	C
17A-3	1.1/2"	140	76	14	140	76	14
18A-3	2"	145	76	14	145	76	14
18A-5	2"	190	127	18	190	127	18
19A-3	2.1/2"	150	76	14	150	76	14
19A-5	2.1/2"	195	127	18	195	127	18
20A-3	3"	145	76	14	145	76	14
20A-5	3"	185	127	18	185	127	18
20A-7	3"	235	178	21	235	178	21
21A-3	3.1/2"	150	76	14	150	76	14
21A-5	3.1/2"	190	127	18	190	127	18
21A-7	3.1/2"	235	178	21	235	178	21
22A-3	4"	150	76	14	150	76	14
22A-5	4"	190	127	18	190	127	18
22A-7	4"	235	178	21	235	178	21
24A-5	5"	190	127	18	190	127	18
24A-7	5"	270	178	21	270	178	21
86A-5	6"	200	127	18	200	127	18
86A-7	6"	235	178	21	235	178	21

NOTAS DA TABELA:

Conectores com acabamento Polido para 550 kV e acabamento Jateado para 230 kV
Dimensões em 'mm' Sujeito a alterações sem aviso prévio
Aplicável para Tubos Schedule 40 ou 80
Fabricado Sob Encomenda para qualquer combinação de Tubos e Círculos de Furação



MYSDP
230 kV

MXSDP
345 - 550 kV

REFERÊNCIA / REFERENCE / REFERENCIA

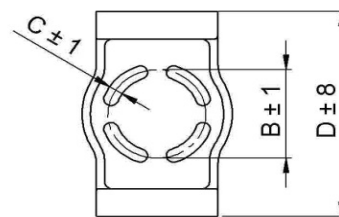
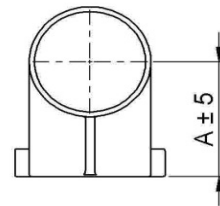
Catálogo	Tubos (IPS)	230 kV			550 kV		
		A	B	C	A	B	C
17A-3	1.1/2"	220	76	14	220	76	14
18A-3	2"	220	76	14	220	76	14
18A-5	2"	270	127	18	270	127	18
19A-3	2.1/2"	220	76	14	220	76	14
19A-5	2.1/2"	270	127	18	270	127	18
20A-3	3"	220	76	14	220	76	14
20A-5	3"	290	127	18	290	127	18
20A-7	3"	315	178	21	315	178	21
21A-5	3.1/2"	290	127	18	290	127	18
21A-7	3.1/2"	315	178	21	315	178	21
22A-3	4"	220	76	14	220	76	14
22A-5	4"	290	127	18	290	127	18
22A-7	4"	315	178	21	315	178	21
24A-5	5"	290	127	18	290	127	18
24A-7	5"	320	178	21	320	178	21
86A-5	6"	300	127	18	300	127	18
86A-7	6"	315	178	21	315	178	21

NOTAS DA TABELA:
Conectores com acabamento Polido para 550kV e acabamento Jateado para 230kV
Dimensões em 'mm' Sujeito a alterações sem aviso prévio
Fabricado Sob Encomenda para qualquer combinação de Tubos e Círculos de Furação

Conector em conformidade com normas NBR11788 e NEMA CC1: Componentes fundidos em Liga de Alumínio conforme norma ASTM-B-26.

Product According NBR11788 and NEMA CC1: Aluminum Alloy Components According ASTM-B-26.

Producto conforme norma NBR11788 y NEMA CC1: el cuerpo y tapón fundidos en aleación de aluminio conforme norma ASTM-B-26.



MYCSG
230 kV

MXCSG
345 - 550 kV

REFERÊNCIA / REFERENCE / REFERENCIA

Catálogo	Tubos (IPS)	230 kV				550 kV			
		A	B	C	D	A	B	C	D
17A-3	1.1/2"	68	76	14	184	68	76	14	190
18A-3	2"	70	76	14	186	70	76	14	190
18A-5	2"	70	127	18	225	70	127	18	230
19A-3	2.1/2"	83	76	14	190	83	76	14	195
19A-5	2.1/2"	83	127	18	240	83	127	18	242
20A-3	3"	95	76	14	192	95	76	14	190
20A-5	3"	135	127	18	238	135	127	18	240
20A-7	3"	135	178	22	224	135	178	22	230
21A-3	3.1/2"	120	76	14	220	120	76	14	221
21A-5	3.1/2"	120	127	18	220	120	127	18	221
21A-7	3.1/2"	120	178	22	220	120	178	22	222
22A-3	4"	100	76	14	200	100	76	14	205
22A-5	4"	115	127	18	235	115	127	18	240
22A-7	4"	120	178	22	240	120	178	22	260
24A-5	5"	165	127	18	255	165	127	18	260
24A-7	5"	165	178	22	260	165	178	22	271
86A-5	6"	150	127	18	340	150	127	18	345
86A-7	6"	170	178	22	355	170	178	22	380

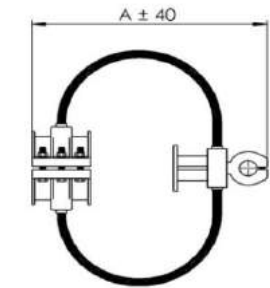
NOTAS DA TABELA:

Fabricado Sob Encomenda para qualquer combinação de Tubos e Círculo de Furação
Aplicável para Tubos Schedule 40 ou 80
Conectores com acabamento Polido para 550kV e acabamento Jateado para 230 kV
Dimensões em 'mm' Sujeito a alterações sem aviso prévio

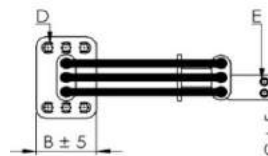
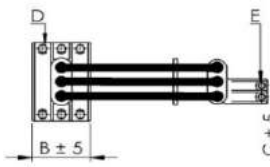
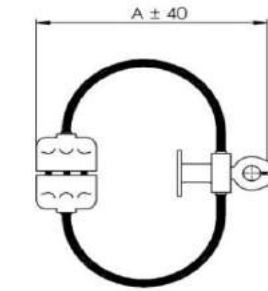
Conector em conformidade com normas NBR11788 e NEMA CC1: Componentes fundidos em Liga de Alumínio conforme norma ASTM-B-26.

Product According NBR11788 and NEMA CC1: Aluminum Alloy Components According ASTM-B-26.

Producto conforme norma NBR11788 y NEMA CC1: el cuerpo y tapón fundidos en aleación de aluminio conforme norma ASTM-B-26.



Posição RETA (ver nota)



MYPTC
230 kV

MXPTC
345 - 550 kV

REFERÊNCIA / REFERENCE / REFERENCIA

Catálogo	Condutores		230 kV			550 kV			Parafusos	
	Pino	Tubo	A	B	C	A	B	C	D	E
6514-*-.**	Ø 20	3/4"	380	82	83	600	82	83	M12	M12
6515-*-.**	Ø 20	1"	380	82	83	650	82	83	M12	M12
6518-*-.**	Ø 20	2"	400	98	83	700	98	83	M12	M12
6618-*-.**	Ø 30	2"	400	98	84	700	98	84	M12	M12
6620-*-.**	Ø 30	3"	430	126	84	700	126	84	M16	M12
6722-*-.**	Ø 40	4"	440	99	83	800	99	83	M16	M12
6824-*-.**	Ø 50	5"	450	166	83	800	166	83	M16	M12
6824-*-.**	Ø 50	5"	500	166	84	800	166	84	M16	M12
6922-*-.**	Ø 60	4"	550	99	84	800	99	84	M16	M12
7086-*-.**	Ø 70	6"	550	177	84	800	177	84	M16	M12

NOTAS DA TABELA:

Fabricado Sob Encomenda para qualquer combinação de Pinos lisos, Pinos roscados e Tubos

Dimensões em 'mm' Sujeito a alterações sem aviso prévio

Conectores com acabamento Polido para 550 kV e acabamento Jateado para 230 kV

Elementos de Fixação do Conector em Aço Galvanizado a Fogo. Fixadores em Inox ou Bronze sob encomenda

Acrescentar o sufixo 'T08' ao código dos Conectores para ser fornecido com Anel Anti-Corona

Para Conectores com terminal RETO ou 90° utilizar Sufixo Tabela 2*. Para pino com Rosca ou Liso, utilizar Sufixo Tabela 3**

* TABELA 2	CÓDIGO SUFIXO RETO OU 90°	
	ARM	Terminal RETO
	ATM	Terminal 90°

** TABELA 3	CÓDIGO SUFIXO PINO ROSCA OU LISO	
	0 (letra)	Terminal Pino Liso
	1,5	Terminal Rosca passo 1,5
	2	Terminal Rosca passo 2
3	Terminal Rosca passo 3	

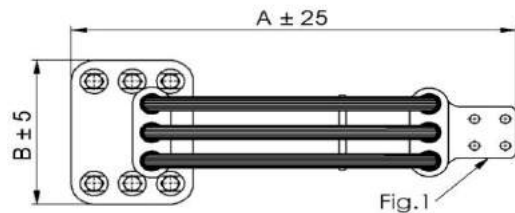
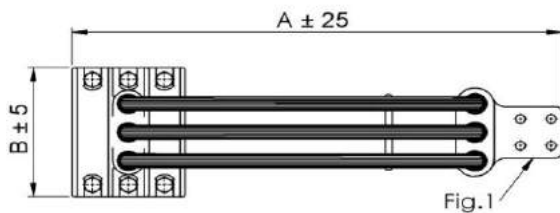
Conector em conformidade com normas NBR11788 e NEMA CC1: Componentes fundidos em Liga de Alumínio conforme norma ASTM-B-26.

Product According NBR11788 and NEMA CC1: Aluminum Alloy Components According ASTM-B-26.

Producto conforme norma NBR11788 y NEMA CC1: el cuerpo y tapón fundidos en aleación de aluminio conforme norma ASTM-B-26.



Barramento 90° (ver nota)



MYTEA
230 kV

MXTEA
345 - 550 kV

REFERÊNCIA / REFERENCE / REFERENCIA

Catálogo		Tubos	230 kV		550 kV		Parafusos
SCH 40	SCH 80		A	B	A	B	
14A-4N	54A-4N	3/4"	420	84	410	129	M12
15A-4N	55A-4N	1"	440	84	440	130	M12
16A-4N	56A-4N	1.1/4"	440	84	460	140	M12
17A-4N	57A-4N	1.1/2"	460	110	480	140	M12
18A-4N	58A-4N	2"	480	120	480	140	M12
19A-4N	59A-4N	2.1/2"	500	144	480	172	M12
20A-4N	90A-4N	3"	530	157	500	190	M16
21A-4N	91A-4N	3.1/2"	530	169	500	202	M16
22A-4N	92A-4N	4"	550	188	500	217	M16
23A-4N	93A-4N	4.1/2"	600	195	580	220	M16
24A-4N	94A-4N	5"	700	210	650	245	M16
86A-4N	96A-4N	6"	880	255	750	265	M16

NOTAS DA TABELA:

Fabricado Sob Encomenda para qualquer combinação de Tubos e Barramentos (Fig.1)

Dimensões em 'mm' Sujeito a alterações sem aviso prévio

Conectores com acabamento Polido para 550 kV e acabamento Jateado para 230 kV

Elementos de Fixação em Aço Galvanizado a Fogo. Fixadores em Inox ou Bronze sob encomenda

Acrescentar o sufixo 'T07' ao código de Conectores 230kV para ser fornecido com tampa anti-corona

Acrescentar o sufixo 'T08' ao código dos Conectores para ser fornecido com Anel Anti-Corona

Acrescentar o sufixo '90' ao código dos Conectores para ser fornecido com Barramento 90°

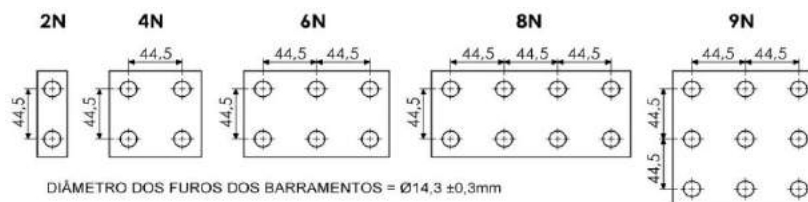
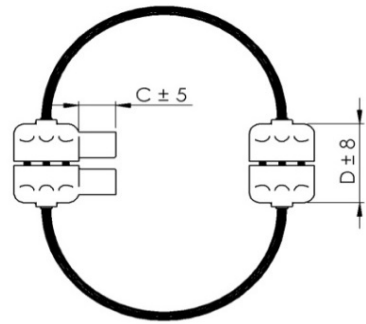
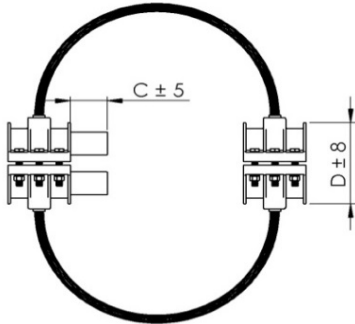
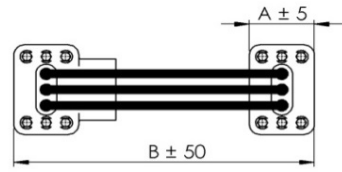
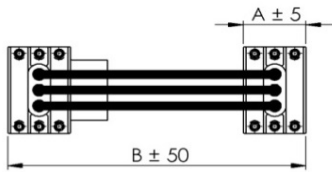


Fig.1

Conector em conformidade com normas NBR11788 e NEMA CC1: Componentes fundidos em Liga de Alumínio conforme norma ASTM-B-26.

Product According NBR11788 and NEMA CC1: Aluminum Alloy Components According ASTM-B-26.

Producto conforme norma NBR11788 y NEMA CC1: el cuerpo y tapón fundidos en aleación de aluminio conforme norma ASTM-B-26.



MYXP
230 kV

MXXP
345 - 550 kV

REFERÊNCIA / REFERENCE / REFERENCIA

Catálogo SCH 40/80	Tubos	230 kV				550 kV				Parafusos
		A	B	C	D	A	B	C	D	
14A14A	3/4"	80	370	60	60	90	370	70	60	M12
15A15A	1"	82	380	70	64	100	380	80	64	M12
16A16A	1.1/4"	97	400	80	78	100	420	80	76	M12
17A17A	1.1/2"	99	450	80	97	112	440	80	89	M12
18A18A	2"	98	450	80	101	112	450	80	81	M12
19A19A	2.1/2"	111	450	80	134	121	500	80	114	M16
20A20A	3"	126	500	80	144	128	500	80	130	M16
21A21A	3.1/2"	134	500	80	165	133	510	80	142	M16
22A22A	4"	99	520	80	175	124	520	100	153	M16
23A23A	4.1/2"	120	520	80	187	150	540	100	167	M16
24A24A	5"	166	520	100	202	175	540	100	162	M16
86A86A	6"	177	550	100	230	171	580	100	210	M16

NOTAS DA TABELA:

Dimensões em 'mm' Sujeito a alterações sem aviso prévio

Conectores com acabamento Polido para 550 kV e acabamento Jateado para 230 kV

Fabricado Sob Encomenda para qualquer combinação de Tubos

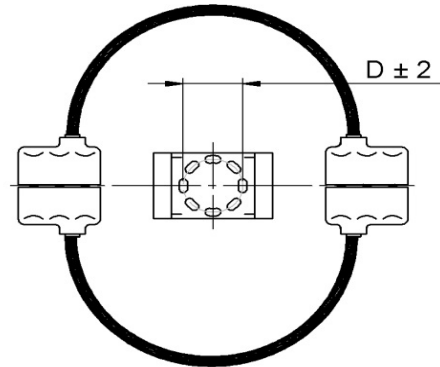
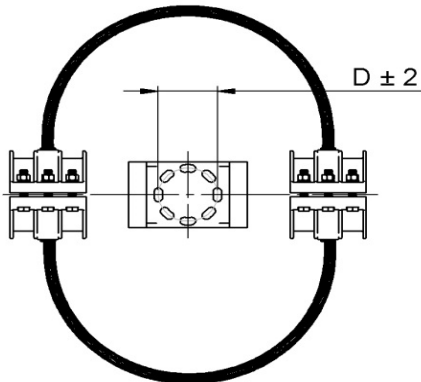
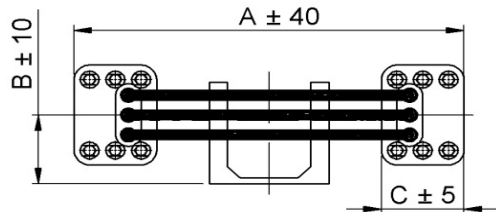
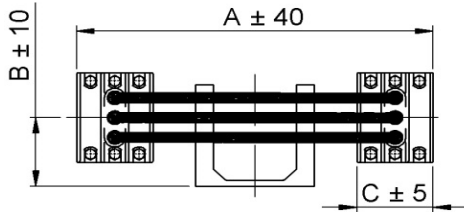
Aplicável para Tubos Schedule 40 ou 80

Elementos de Fixação do Conector em Aço Galvanizado a Fogo. Fixadores em Inox ou Bronze sob encomenda

Conector em conformidade com normas NBR11788 e NEMA CC1: Componentes fundidos em Liga de Alumínio conforme norma ASTM-B-26.

Product According NBR11788 and NEMA CC1: Aluminum Alloy Components According ASTM-B-26.

Producto conforme norma NBR11788 y NEMA CC1: el cuerpo y tapón fundidos en aleación de aluminio conforme norma ASTM-B-26.



MYSEL
230 kV

MXSEL
345 - 550 kV

REFERÊNCIA / REFERENCE / REFERENCIA

Catálogo		Tubo	230 kV					550 kV				
SCH 40	SCH 80		A	B	C	D	Paraf.	A	B	C	D	Paraf.
18A-3	58A-3	2"	575	130	98	76	M12	580	130	112	76	M12
19A-3	59A-3	2.1/2"	580	130	111	76	M12	600	130	121	76	M16
20A-3	90A-3	3"	610	140	126	76	M16	625	140	128	76	M16
22A-3	92A-3	4"	600	140	99	76	M16	600	140	129	76	M16
20A-5	90A-5	3"	660	135	126	127	M16	660	135	128	127	M16
22A-5	92A-5	4"	720	160	99	127	M16	700	160	129	127	M16
24A-5	94A-5	5"	780	165	166	127	M16	850	165	175	127	M16
86A-5	96A-5	6"	805	202	177	127	M16	810	202	171	127	M16
22A-7	90A-7	4"	800	200	99	178	M16	800	200	129	178	M16
23A-7	93A-7	4.1/2"	800	180	132	178	M16	850	180	170	178	M16
24A-7	94A-7	5"	790	165	166	178	M16	850	165	175	178	M16
86A-7	96A-7	6"	805	220	177	178	M16	865	220	171	178	M16

NOTAS DA TABELA:

Dimensões em 'mm' Sujeito a alterações sem aviso prévio

Conectores com acabamento Polido para 550 kV e acabamento Jateado para 230 kV

Fabricado Sob Encomenda para qualquer combinação de Tubos e Círculos de Furação

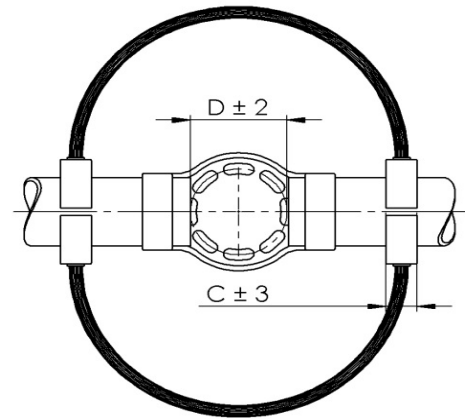
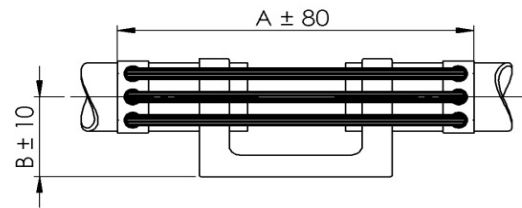
Aplicável para Tubos Schedule 40 ou 80

Elementos de Fixação do Conector em Aço Galvanizado a Fogo. Fixadores em Inox ou Bronze sob encomenda

Conector em conformidade com normas NBR11788 e NEMA CC1: Componentes fundidos em Liga de Alumínio conforme norma ASTM-B-26.

Product According NBR11788 and NEMA CC1: Aluminum Alloy Components According ASTM-B-26.

Producto conforme norma NBR11788 y NEMA CC1: el cuerpo y tapón fundidos en aleación de aluminio conforme norma ASTM-B-26.



MYSEL
230 kV

MXSEL
345 - 550 kV

REFERÊNCIA / REFERENCE / REFERENCIA

Catálogo		Tubo	230 kV				550 kV			
SCH 40	SCH 80		A	B	C	D	A	B	C	D
20A-3-S	90A-3-S	3"	650	135	35	76	650	135	35	76
22A-5-S	92A-5-S	4"	700	160	40	127	700	160	40	127
24A-5-S	94A-5-S	5"	780	165	50	127	780	165	50	127
86A-5-S	96A-5-S	6"	820	202	55	127	820	202	55	127
22A-7-S	90A-7-S	4"	850	200	55	178	850	200	55	178
24A-7-S	94A-7-S	5"	800	165	60	178	800	165	60	178
86A-7-S	96A-7-S	6"	810	220	70	178	810	220	70	178

NOTAS DA TABELA:

Dimensões em 'mm' Sujeito a alterações sem aviso prévio

Conectores com acabamento Polido para 550 kV e acabamento Jateado para 230 kV

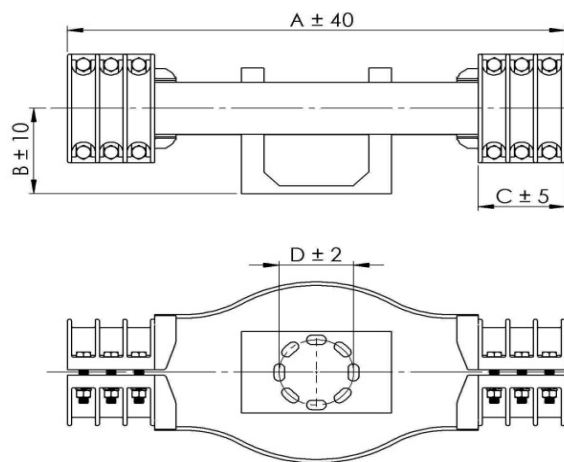
Fabricado Sob Encomenda para qualquer combinação de Tubos e Círculos de Furação

Aplicável para Tubos Schedule 40 ou 80

Conector em conformidade com normas NBR11788 e NEMA CC1: Componentes fundidos em Liga de Alumínio conforme norma ASTM-B-26.

Product According NBR11788 and NEMA CC1: Aluminum Alloy Components According ASTM-B-26.

Producto conforme norma NBR11788 y NEMA CC1: el cuerpo y tapón fundidos en aleación de aluminio conforme norma ASTM-B-26.



MYCSE

230 kV

REFERÊNCIA / REFERENCE / REFERENCIA

Catálogo		Tubo	230 kV				
SCH 40	SCH 80		A	B	C	D	Paraf.
18A-3	58A-3	2"	597	70	97	76	M12
19A-3	59A-3	2.1/2"	620	83	135	76	M12
20A-3	90A-3	3"	660	95	101	76	M16
22A-3	92A-3	4"	657	100	101	76	M16
20A-5	90A-5	3"	660	95	101	127	M16
22A-5	92A-5	4"	657	100	101	127	M16
24A-5	94A-5	5"	846	165	148	127	M16
86A-5	96A-5	6"	865	202	175	127	M16
22A-7	90A-7	4"	657	100	101	178	M16
24A-7	94A-7	5"	846	105	148	178	M16
86A-7	96A-7	6"	865	202	175	178	M16

NOTAS DA TABELA:

Dimensões em 'mm' Sujeito a alterações sem aviso prévio

Conectores com acabamento Jateado

Fabricado Sob Encomenda para qualquer combinação de Tubos e Círculos de Furação

Aplicável para Tubos Schedule 40 ou 80

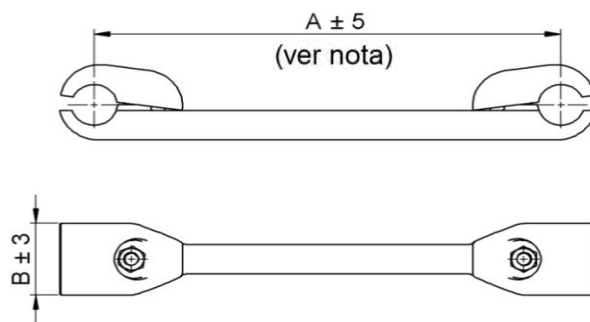
Elementos de Fixação do Conector em Aço Galvanizado a Fogo

Fixadores em Inox ou Bronze sob encomenda

Conector em conformidade com normas NBR11788 e NEMA CC1: Componentes fundidos em Liga de Alumínio conforme norma ASTM-B-26.

Product According NBR11788 and NEMA CC1: Aluminum Alloy Components According ASTM-B-26.

Producto conforme norma NBR11788 y NEMA CC1: el cuerpo y tapón fundidos en aleación de aluminio conforme norma ASTM-B-26.



MYCEC
230 kV

MXCEC
345 - 550 kV

REFERÊNCIA / REFERENCE / REFERENCIA

Catálogo	Condutores		230 kV			550 kV		
	CA	CAA	A	B	Parafuso	A	B	Parafuso
29A	1/0-266,8	1/0-266,8	350	55	M12	457	55	M12
32A	336,4-500	211-477	350	55	M12	457	55	M12
37A	556,5-636	500-605	350	60	M12	457	60	M12
39A	700-750	605-636	200	60	M12	457	60	M12
44A	900-1000	715,5-900	200	60	M12	457	60	M12
445A	1113-1351,5	1033,5-1192,5	200	60	M12	457	60	M12
45A	1033,5-1113	900-954	200	60	M12	457	60	M12
46A	1250-1590	1113-1431	200	60	M12	457	60	M12
48A	1750-2000	1590-1895	200	65	M16	457	65	M16
481A	2250	-	200	65	M16	457	65	M16
483A	2250 - 3000	2167-2312	200	65	M16	457	65	M16

NOTAS DA TABELA:

Dimensões em 'mm' Sujeito a alterações sem aviso prévio

Conectores com acabamento Polido para 550kV e acabamento Jateado para 230 kV

Para outras distâncias de Centro à Centro de cabos, Consultar

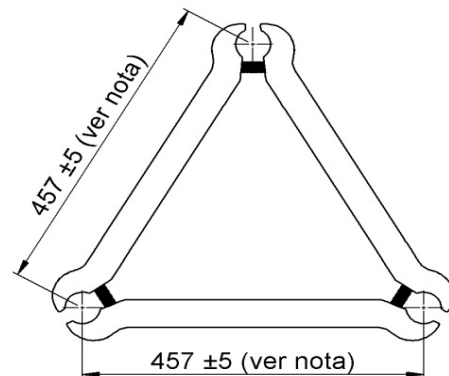
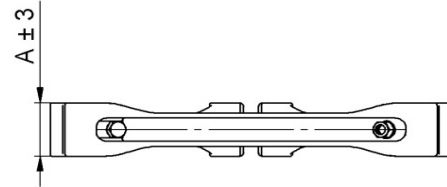
Elementos de Fixação do Conector em Aço Galvanizado a Fogo. Fixadores em Inox ou Bronze sob encomenda

Distância Padrão de Centro à Centro de Cabos: 350mm para 230 kV e 457mm para 550 kV

Conector em conformidade com normas NBR11788 e NEMA CC1: Componentes fundidos em Liga de Alumínio conforme norma ASTM-B-26.

Product According NBR11788 and NEMA CC1: Aluminum Alloy Components According ASTM-B-26.

Producto conforme norma NBR11788 y NEMA CC1: el cuerpo y tapón fundidos en aleación de aluminio conforme norma ASTM-B-26.



MYECT
230 kV

MXECT
345 - 550 kV

REFERÊNCIA / REFERENCE / REFERENCIA

Catálogo	Condutores		230 kV		550 kV	
	CA	CAA	A	Parafus.	A	Parafus.
29A29A	1/0-266,8	1/0-266,8	50	M10	50	M12
32A32A	336,4-500	211-477	50	M12	50	M12
37A37A	556,5-636	500-605	50	M12	50	M12
39A39A	700-750	605-636	50	M12	50	M12
44A44A	900-1000	715,5-900	70	M12	70	M12
445A445A	1113-1351,5	1033,5-1192,5	75	M12	75	M12
45A45A	1033,5-1113	900-954	75	M12	75	M12
46A46A	1250-1590	1113-1431	75	M12	75	M12
48A48A	1750-2000	1590-1895	80	M16	80	M16
481A481A	2250	-	80	M16	80	M16
483A483A	2250 - 3000	2167-2312	85	M16	85	M16

NOTAS DA TABELA:

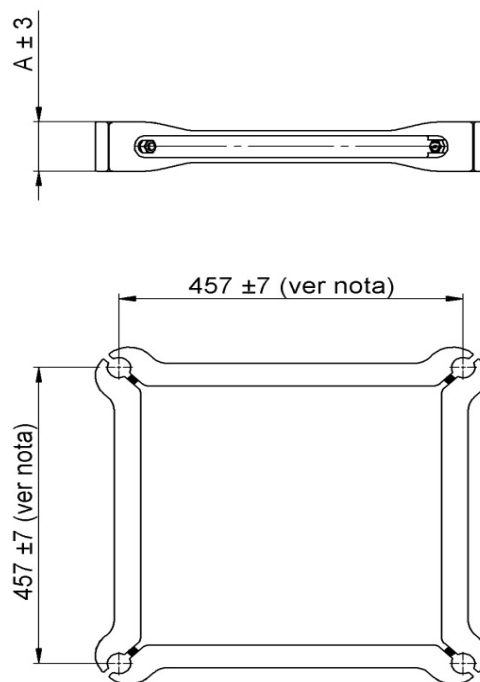
Conectores com acabamento Polido para 550 kV e acabamento Jateado para 230 kV

Dimensões em 'mm' Sujeito a alterações sem aviso prévio

Para outras distâncias de Centro à Centro de cabos, Consultar

Distância Padrão de Centro à Centro de Cabos: 350mm para 230 kV e 457mm para 550 kV

Elementos de Fixação em Aço Galvanizado a Fogo. Fixadores em Inox ou Bronze sob encomenda



MYEQC
230 kV

MXEQC
345 - 550 kV

REFERÊNCIA / REFERENCE / REFERENCIA

Catálogo	Condutores		230 kV		550 kV	
	CA	CAA	A	Parafuso	A	Parafuso
29A29A	1/0-266,8	1/0-266,8	60	M12	60	M12
32A32A	336,4-500	211-477	60	M12	60	M12
37A37A	556,5-636	500-605	60	M12	60	M12
39A39A	700-750	605-636	60	M12	61	M12
44A44A	900-1000	715,5-900	75	M12	70	M12
445A445A	1113-1351,5	1033,5-1192,5	76	M12	76	M12
45A45A	1033,5-1113	900-954	62	M12	62	M12
46A46A	1250-1590	1113-1431	60	M12	60	M12
48A48A	1750-2000	1590-1895	60	M16	60	M16
481A481A	2250	-	55	M16	70	M16
483A483A	2250 - 3000	2167-2312	60	M16	60	M16

NOTAS DA TABELA:

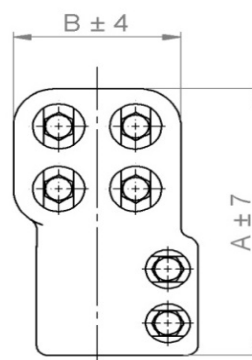
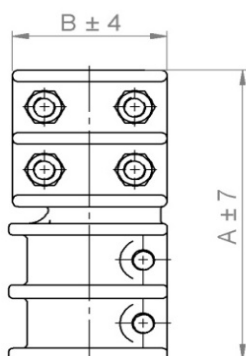
Conectores com acabamento Polido para 550 kV e acabamento Jateado para 230 kV

Dimensões em 'mm' Sujeito a alterações sem aviso prévio

Para outras distâncias de Centro à Centro de cabos, Consultar

Distância Padrão de Centro à Centro de Cabos: 350mm para 230 kV e 457mm para 550 kV

Elementos de Fixação em Aço Galvanizado a Fogo. Fixadores em Inox ou Bronze sob encomenda



MYPCA
230 kV

MXPCA
345 - 550 kV

REFERÊNCIA / REFERENCE / REFERENCIA

Catálogo	Condutores			230 kV		550 kV		Parafusos
	Pino	Cabos		A	B	A	B	
		CA	CAA					
6539-ATMO	Ø 20	700 - 750	605 - 636	160	82	165	107	M12
65539-ATMO	Ø 25	700 - 750	605 - 636	160	82	169	107	M12
6644-ATMO	Ø 25	900 - 1000	715,5 - 900	171	84	171	111	M12
6639-ATMO	Ø 30	700 - 750	605 - 636	175	82	172	107	M12
6644-ATMO	Ø 30	900 - 1000	715,5 - 900	175	84	175	111	M12
66445-ATMO	Ø 30	1033,5 - 1113	900 - 954	175	84	180	113	M12
6645-ATMO	Ø 30	1113 - 1351,5	1033,5 - 1192,5	171	86	173	105	M12
6646-ATMO	Ø 30	1250 - 1590	1113 - 1431	175	91	172	110	M12
66548-ATMO	Ø 35	1750 - 2000	1590 - 1895	180	105	171	115	M16
6746-ATMO	Ø 40	1250 - 1590	1113 - 1431	183	91	160	110	M12
67545-ATMO	Ø 45	1113 - 1351,5	1033,5 - 1192,5	180	86	145	105	M12
6846-ATMO	Ø 50	1250 - 1590	1113 - 1431	179	91	136	110	M12
68548-ATMO	Ø 55	1750 - 2000	1590 - 1895	178	105	140	115	M16
6948-ATMO	Ø 60	1750 - 2000	1590 - 1895	175	105	150	115	M16
695483-ATMO	Ø 65	2250 - 3000	2167-2312	173	105	180	164	M16
6544-ATM1,5	M20 x 1,5	900 - 1000	715,5 - 900	171	84	180	111	M12
6645-ATM2	M30 x 2	1113 - 1351,5	1033,5 - 1192,5	171	86	182	105	M12
6846-ATM3	M50 x 3	1250 - 1590	1113 - 1431	180	91	189	110	M12

NOTAS DA TABELA:

Fabricado Sob Encomenda para qualquer combinação de Pinos, Pinos roscados e Cabos

Dimensões em 'mm' Sujeito a alterações sem aviso prévio

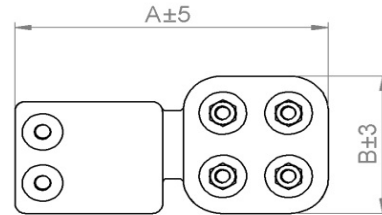
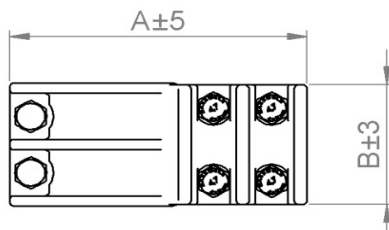
Conectores com acabamento Polido para 550 kV e acabamento Jateado para 230 kV

Elementos de Fixação do Conector em Aço Galvanizado a Fogo. Fixadores em Inox ou Bronze sob encomenda

Conector em conformidade com normas NBR11788 e NEMA CC1: Componentes fundidos em Liga de Alumínio conforme norma ASTM-B-26.

Product According NBR11788 and NEMA CC1: Aluminum Alloy Components According ASTM-B-26.

Producto conforme norma NBR11788 y NEMA CC1: el cuerpo y tapón fundidos en aleación de aluminio conforme norma ASTM-B-26.



MYPCA
230 kV

MXPCA
345 - 550 kV

REFERÊNCIA / REFERENCE / REFERENCIA

Catálogo	Condutores			230 kV			550 kV		
	Pino	Cabos		A	B	Parafus.	A	B	Parafus.
		CA	CAA						
6529-ARMO	Ø 20	1/0 - 266,8	1/0 - 266,8	160	82	M12	192	100	M12
6532-ARMO	Ø 20	336,4 - 500	211 - 477	164	76	M12	197	100	M12
6537-ARMO	Ø 20	556,5 - 636	500 - 605	164	82	M12	197	100	M12
65532-ARMO	Ø 25	336,4 - 500	211 - 477	165	76	M12	198	100	M12
6637-ARMO	Ø 30	556,5 - 636	500 - 605	166	82	M12	199	105	M12
6639-ARMO	Ø 30	700 - 750	605 - 636	166	82	M12	199	106	M12
6644-ARMO	Ø 30	900 - 1000	715,5 - 900	170	84	M12	204	111	M12
66445-ARMO	Ø 30	1033,5 - 1113	900 - 954	170	84	M12	204	113	M12
6645-ARMO	Ø 30	1113 - 1351,5	1033,5 - 1192,5	170	86	M12	204	105	M12
66546-ARMO	Ø 35	1250 - 1590	1113 - 1431	172	91	M12	206	110	M12
6748-ARMO	Ø 40	1750 - 2000	1590 - 1895	173	105	M12	208	115	M12
67545-ARMO	Ø 45	1113 - 1351,5	1033,5 - 1192,5	175	86	M12	210	105	M12
6846-ARMO	Ø 50	1250 - 1590	1113 - 1431	175	91	M12	210	110	M12
68548-ARMO	Ø 55	1750 - 2000	1590 - 1895	215	105	M12	258	115	M12
6948-ARMO	Ø 60	1750 - 2000	1590 - 1895	275	105	M12	330	115	M12
695483-ARMO	Ø 65	2250 - 3000	2167-2312	260	105	M12	312	134	M12
6529-ARM1,5	M20 x 1,5	1/0 - 266,8	1/0 - 266,8	200	82	M12	240	122	M12
6632-ARM2	M30 x 2	336,4 - 500	211 - 477	164	76	M12	197	115	M12
6846-ARM3	M50 x 3	1250 - 1590	1113 - 1431	175	91	M12	210	110	M12

NOTAS DA TABELA:

Fabricado Sob Encomenda para qualquer combinação de Pinos, Pinos roscados e Cabos

Dimensões em 'mm' Sujeito a alterações sem aviso prévio

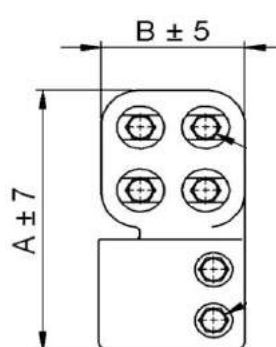
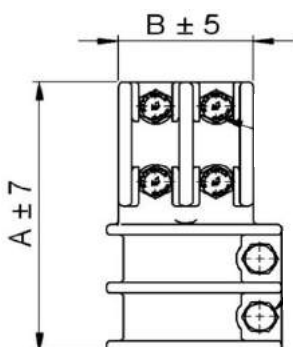
Conectores com acabamento Polido para 550 kV e acabamento Jateado para 230kV

Elementos de Fixação do Conector em Aço Galvanizado a Fogo. Fixadores em Inox ou Bronze sob encomenda

Conector em conformidade com normas NBR11788 e NEMA CC1: Componentes fundidos em Liga de Alumínio conforme norma ASTM-B-26.

Product According NBR11788 and NEMA CC1: Aluminum Alloy Components According ASTM-B-26.

Producto conforme norma NBR11788 y NEMA CC1: el cuerpo y tapón fundidos en aleación de aluminio conforme norma ASTM-B-26.



MYPCA

230 kV

MXPCA

345 - 550 kV

REFERÊNCIA / REFERENCE / REFERENCIA

Catálogo	Condutores			230 kV			550 kV		
	Pino	Cabos		A	B	Parafus.	A	B	Parafus.
		CA	CAA						
6539-ATMO-T	Ø 20	700 - 750	605 - 636	175	80	M12	210	107	M12
65539-ATMO-T	Ø 25	700 - 750	605 - 636	175	80	M12	210	107	M12
6644-ATMO-T	Ø 25	900 - 1000	715,5 - 900	175	82	M12	210	105	M12
6639-ATMO-T	Ø 30	700 - 750	605 - 636	175	80	M12	212	107	M12
6644-ATMO-T	Ø 30	900 - 1000	715,5 - 900	175	82	M12	212	105	M12
66445-ATMO-T	Ø 30	1033,5 - 1113	900 - 954	180	85	M12	215	109	M12
6645-ATMO-T	Ø 30	1113 - 1351,5	1033,5 - 1192,5	180	84	M12	210	104	M12
6646-ATMO-T	Ø 30	1250 - 1590	1113 - 1431	177	83	M12	215	103	M12
66548-ATMO-T	Ø 35	1750 - 2000	1590 - 1895	180	95	M16	210	108	M16
6746-ATMO-T	Ø 40	1250 - 1590	1113 - 1431	174	83	M12	215	103	M12
67545-ATMO-T	Ø 45	1113 - 1351,5	1033,5 - 1192,5	174	84	M12	210	104	M12
6846-ATMO-T	Ø 50	1250 - 1590	1113 - 1431	178	83	M12	210	103	M12
68548-ATMO-T	Ø 55	1750 - 2000	1590 - 1895	180	95	M16	210	108	M16
6948-ATMO-T	Ø 60	1750 - 2000	1590 - 1895	182	95	M16	215	108	M16
695483-ATMO-T	Ø 65	2250 - 3000	2167-2312	185	95	M16	217	115	M16
6544-ATM1,5-T	M20 x 1,5	900 - 1000	715,5 - 900	177	82	M12	215	105	M12
6645-ATM2-T	M30 x 2	1113 - 1351,5	1033,5 - 1192,5	175	84	M12	218	104	M12
6846-ATM3-T	M50 x 3	1250 - 1590	1113 - 1431	180	83	M12	210	105	M12

NOTAS DA TABELA:

Fabricado Sob Encomenda para qualquer combinação de Pinos, Pinos roscados e Cabos

Dimensões em 'mm' Sujeito a alterações sem aviso prévio

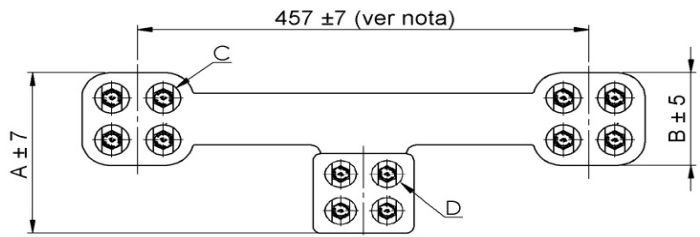
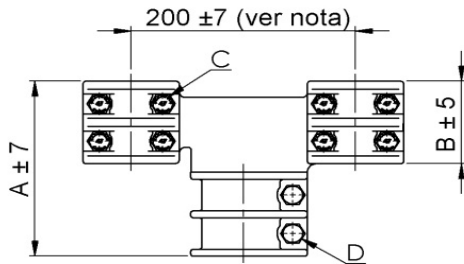
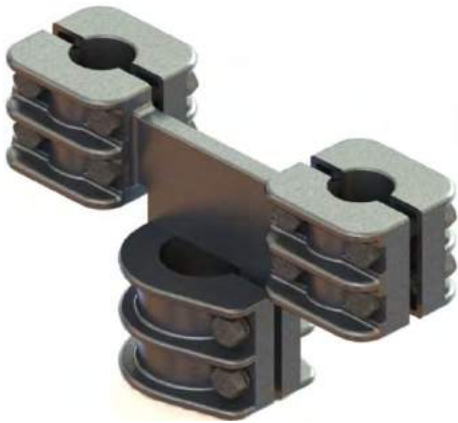
Conectores com acabamento Polido para 550 kV e acabamento Jateado para 230 kV

Elementos de Fixação do Conector em Aço Galvanizado a Fogo. Fixadores em Inox ou Bronze sob encomenda

Conector em conformidade com normas NBR11788 e NEMA CC1: Componentes fundidos em Liga de Alumínio conforme norma ASTM-B-26.

Product According NBR11788 and NEMA CC1: Aluminum Alloy Components According ASTM-B-26.

Producto conforme norma NBR11788 y NEMA CC1: el cuerpo y tapón fundidos en aleación de aluminio conforme norma ASTM-B-26.



MYPCC
230 kV

MXPCC
345 - 550 kV

REFERÊNCIA / REFERENCE / REFERENCIA

Catálogo	Condutores		230 kV				550 kV				
	Pino	Cabos		A	B	C	D	A	B	C	D
		CA	CAA								
6644-ATMO	Ø 30	900 - 1000	715,5 - 900	175	82	M12	M12	205	105	M12	M12
6645-ATMO	Ø 30	1192,5 - 1351,5	1033,5 - 1192,5	175	84	M12	M12	205	104	M12	M12
66545-ATMO	Ø 35	1192,5 - 1351,5	1033,5 - 1192,5	180	84	M12	M12	210	104	M12	M12
6744-ATMO	Ø 40	900 - 1000	715,5 - 900	180	82	M12	M12	214	105	M12	M12
675483-ATMO	Ø 45	2250 - 3000	2167-2312	184	95	M16	M12	214	115	M16	M12
6845-ATMO	Ø 50	1192,5 - 1351,5	1033,5 - 1192,5	184	84	M12	M12	214	104	M12	M12
68483-ATMO	Ø 50	2250 - 3000	2167-2312	184	95	M16	M12	216	115	M16	M12
685481-ATMO	Ø 55	2250	-	184	96	M16	M12	220	110	M16	M12
6945-ATMO	Ø 60	1192,5 - 1351,5	1033,5 - 1192,5	190	84	M12	M12	230	104	M12	M12
69445-ATMO	Ø 60	1033,5 - 1113	900 - 954	190	85	M12	M12	233	108	M12	M12
69483-ATMO	Ø 60	2250 - 3000	2167-2312	200	95	M16	M12	233	115	M16	M12
70445-ATMO	Ø 70	1033,5 - 1113	900 - 954	210	95	M12	M12	233	109	M12	M12

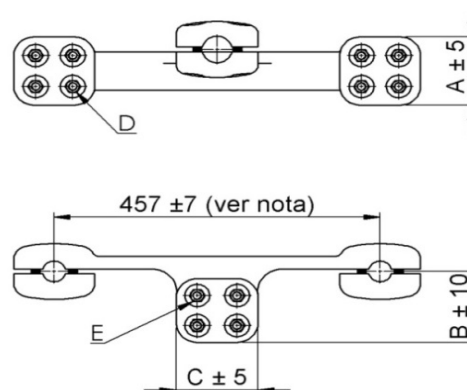
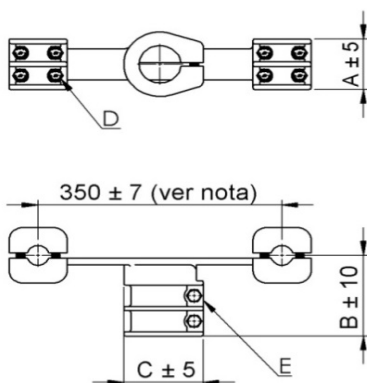
NOTAS DA TABELA:

Fabricado Sob Encomenda para qualquer combinação de Pinos, Pinos roscados e Cabos
 Dimensões em 'mm' Sujeito a alterações sem aviso prévio
 Conectores com acabamento Polido para 550 kV e acabamento Jateado para 230 kV
 Para outras distâncias de Centro à Centro de cabos, Consultar
 Para Conector com batente para cabo Terminal, Consultar
 Elementos de Fixação do Conector em Aço Galvanizado a Fogo. Fixadores em Inox ou Bronze sob encomenda

Conector em conformidade com normas NBR11788 e NEMA CC1: Componentes fundidos em Liga de Alumínio conforme norma ASTM-B-26.

Product According NBR11788 and NEMA CC1: Aluminum Alloy Components According ASTM-B-26.

Producto conforme norma NBR11788 y NEMA CC1: el cuerpo y tapón fundidos en aleación de aluminio conforme norma ASTM-B-26.



MYPDQ

230 kV

MXPdq

345 - 550 kV

REFERÊNCIA / REFERENCE / REFERENCIA

Catálogo	Condutores			230 kV					550 kV				
	Pino	Cabos		A	B	C	D	E	A	B	C	D	E
		CA	CAA										
6532-ATMO	Ø 20	336,4 - 500	211 - 477	81	120	76	M12	M12	102	120	100	M12	M12
656445-ATMO	Ø 26	1033,5 - 1113	900 - 954	85	120	76	M12	M12	109	120	100	M12	M12
6632-ATMO	Ø 30	336,4 - 500	211 - 477	81	120	76	M12	M12	105	120	110	M12	M12
66545-ATMO	Ø 35	1113 - 1351,5	1033,5 - 1192,5	84	120	76	M12	M12	104	135	112	M12	M12
665445-ATMO	Ø 35	1033,5 - 1113	900 - 954	85	120	76	M12	M12	109	135	115	M12	M12
6739-ATMO	Ø 40	700 - 750	605 - 636	80	110	76	M12	M12	107	135	115	M12	M12
6744-ATMO	Ø 40	900 - 1000	715,5 - 900	82	110	76	M12	M12	105	135	115	M12	M12
6745-ATMO	Ø 40	1113 - 1351,5	1033,5 - 1192,5	84	100	101	M12	M12	104	135	115	M12	M12
67545-ATMO	Ø 45	1113 - 1351,5	1033,5 - 1192,5	84	90	101	M12	M12	104	150	112	M12	M12
6848-ATMO	Ø 50	1750 - 2000	1590 - 1895	95	83	91	M16	M12	108	170	112	M16	M12
69481-ATMO	Ø 50	2250	-	96	83	91	M16	M12	105	170	112	M16	M16
6944-ATMO	Ø 60	900 - 1000	715,5 - 900	82	83	91	M12	M12	105	125	139	M12	M16
69445-ATMO	Ø 60	1033,5 - 1113	900 - 954	85	83	91	M12	M12	109	125	139	M12	M16
69483-ATMO	Ø 60	2250 - 3000	2167-2312	95	83	91	M16	M12	115	125	139	M16	M16
70483-ATMO	Ø 70	2250 - 3000	2167-2312	95	85	91	M16	M12	115	135	171	M16	M16

NOTAS DA TABELA:

Fabricado Sob Encomenda para qualquer combinação de Pinos, Pinos roscados e Cabos

Dimensões em 'mm' Sujeito a alterações sem aviso prévio

Conectores com acabamento Polido para 550 kV e acabamento Jateado para 230 kV

Para outras distâncias de Centro à Centro de cabos, Consultar

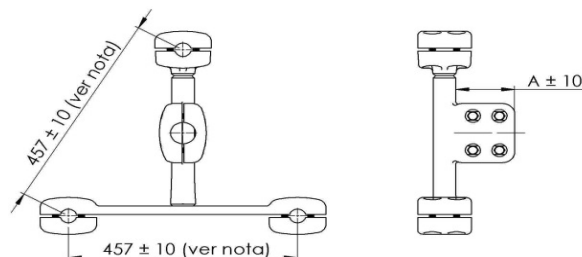
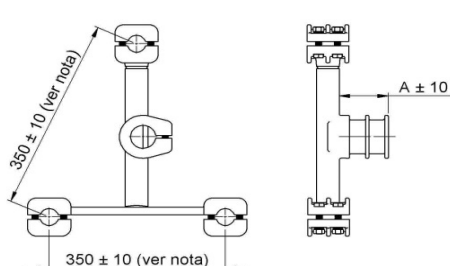
Elementos de Fixação do Conector em Aço Galvanizado a Fogo. Fixadores em Inox ou Bronze sob encomenda

Para Conector com batente para cabo Terminal, Consultar

Conector em conformidade com normas NBR11788 e NEMA CC1: Componentes fundidos em Liga de Alumínio conforme norma ASTM-B-26.

Product According NBR11788 and NEMA CC1: Aluminum Alloy Components According ASTM-B-26.

Producto conforme norma NBR11788 y NEMA CC1: el cuerpo y tapón fundidos en aleación de aluminio conforme norma ASTM-B-26.



MY3PCC

230 kV

MX3PCC

345 - 550 kV

REFERÊNCIA / REFERENCE / REFERENCIA

Catálogo	Pino Ø	Cabos		230 kV	550 kV	Parafus.
		CA	CAA	A	A	
66445A-ATMO	30	1033,5 - 1113	900 - 954	175	180	M12
668445A-ATMO	38	1033,5 - 1113	900 - 954	175	180	M12
6745A-ATMO	40	1113 - 1351,5	1033,5 - 1192,5	190	200	M12
67245A-ATMO	42	1113 - 1351,5	1033,5 - 1192,5	190	200	M12
6848A-ATMO	50	1750 - 2000	1590 - 1895	190	200	M16
68548A-ATMO	55	1750 - 2000	1590 - 1895	190	220	M16
69481A-ATMO	60	2250	-	200	240	M16
695481A-ATMO	65	2250	-	240	260	M16
698481A-ATMO	68	2250	-	260	260	M16
70483A-ATMO	70	2250 - 3000	2167-2312	280	280	M16

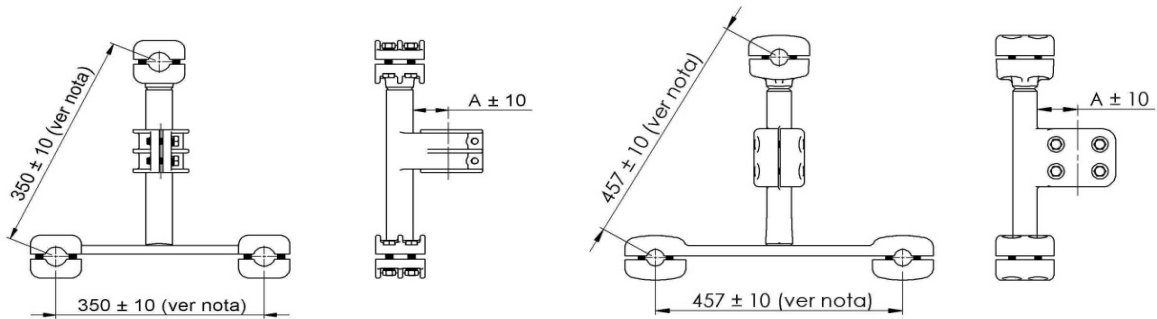
NOTAS DA TABELA:

Fabricado Sob Encomenda para qualquer combinação de Cabos, Pinos e Pinos Roscados
Dimensões em 'mm' Sujeito a alterações sem aviso prévio
Conectores com acabamento Polido para 550 kV e acabamento Jateado para 230 kV
Para outras distâncias de Centro à Centro de cabos, Consultar
Elementos de Fixação em Aço Galvanizado a Fogo
Fixadores em Inox ou Bronze sob encomenda

Conector em conformidade com normas NBR11788 e NEMA CC1: Componentes fundidos em Liga de Alumínio conforme norma ASTM-B-26.

Product According NBR11788 and NEMA CC1: Aluminum Alloy Components According ASTM-B-26.

Producto conforme norma NBR11788 y NEMA CC1: el cuerpo y tapón fundidos en aleación de aluminio conforme norma ASTM-B-26.



MY3PDQ
230 kV

MX3PDQ
345 - 550 kV

REFERÊNCIA / REFERENCE / REFERENCIA

Catálogo	Pino Ø	Cabos		230 kV	550 kV	Parafus.
		CA	CAA	A	A	
66445A-ATMO	30	1033,5 - 1113	900 - 954	120	120	M12
668445A-ATMO	38	1033,5 - 1113	900 - 954	120	120	M12
6745A-ATMO	40	1113 - 1351,5	1033,5 - 1192,5	120	160	M12
67245A-ATMO	42	1113 - 1351,5	1033,5 - 1192,5	140	160	M12
6848A-ATMO	50	1750 - 2000	1590 - 1895	160	160	M16
68548A-ATMO	55	1750 - 2000	1590 - 1895	160	165	M16
69481A-ATMO	60	2250	-	170	170	M16
695481A-ATMO	65	2250	-	170	175	M16
698481A-ATMO	68	2250	-	175	180	M16
70483A-ATMO	70	2250 - 3000	2167-2312	200	200	M16

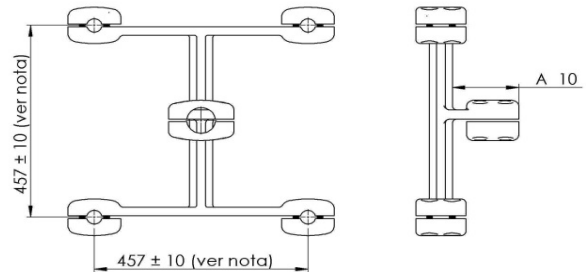
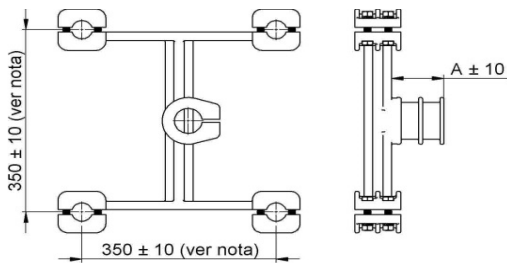
NOTAS DA TABELA:

Fabricado Sob Encomenda para qualquer combinação de Cabos, Pinos e Pinos Roscados
Dimensões em 'mm' Sujeito a alterações sem aviso prévio
Conectores com acabamento Polido para 550 kV e acabamento Jateado para 230 kV
Para outras distâncias de Centro à Centro de cabos, Consultar
Elementos de Fixação em Aço Galvanizado a Fogo
Fixadores em Inox ou Bronze sob encomenda

Conector em conformidade com normas NBR11788 e NEMA CC1: Componentes fundidos em Liga de Alumínio conforme norma ASTM-B-26.

Product According NBR11788 and NEMA CC1: Aluminum Alloy Components According ASTM-B-26.

Producto conforme norma NBR11788 y NEMA CC1: el cuerpo y tapón fundidos en aleación de aluminio conforme norma ASTM-B-26.



MY4PCC
230 kV

MX4PCC
345 - 550 kV

REFERÊNCIA / REFERENCE / REFERENCIA

Catálogo	Pino Ø	Cabos		230 kV	550 kV	Parafus.
		CA	CAA	A	A	
66445A-ATMO	30	1033,5 - 1113	900 - 954	175	180	M12
668445A-ATMO	38	1033,5 - 1113	900 - 954	175	180	M12
6745A-ATMO	40	1113 - 1351,5	1033,5 - 1192,5	190	200	M12
67245A-ATMO	42	1113 - 1351,5	1033,5 - 1192,5	190	200	M12
6848A-ATMO	50	1750 - 2000	1590 - 1895	190	200	M16
68548A-ATMO	55	1750 - 2000	1590 - 1895	190	220	M16
69481A-ATMO	60	2250	-	200	240	M16
695481A-ATMO	65	2250	-	240	260	M16
698481A-ATMO	68	2250	-	260	260	M16
70483A-ATMO	70	2250 - 3000	2167-2312	280	280	M16

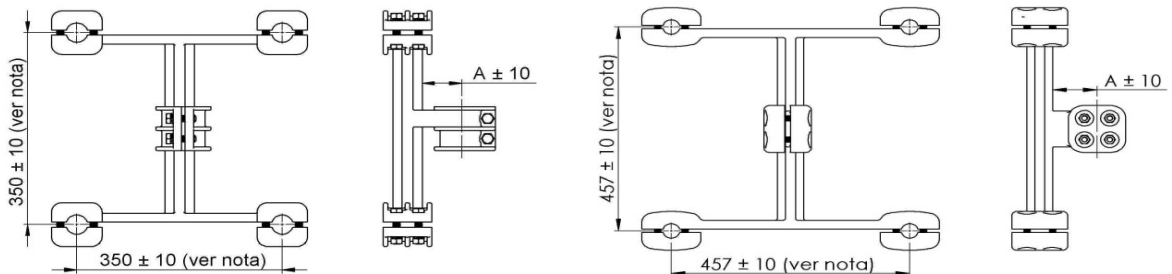
NOTAS DA TABELA:

Fabricado Sob Encomenda para qualquer combinação de Cabos, Pinos e Pinos Roscados
Dimensões em 'mm' Sujeito a alterações sem aviso prévio
Conectores com acabamento Polido para 550 kV e acabamento Jateado para 230 kV
Para outras distâncias de Centro à Centro de cabos, Consultar
Elementos de Fixação em Aço Galvanizado a Fogo
Fixadores em Inox ou Bronze sob encomenda

Conector em conformidade com normas NBR11788 e NEMA CC1: Componentes fundidos em Liga de Alumínio conforme norma ASTM-B-26.

Product According NBR11788 and NEMA CC1: Aluminum Alloy Components According ASTM-B-26.

Producto conforme norma NBR11788 y NEMA CC1: el cuerpo y tapón fundidos en aleación de aluminio conforme norma ASTM-B-26.



MY4PDQ
230 kV

MX4PDQ
345 - 550 kV

REFERÊNCIA / REFERENCE / REFERENCIA

Catálogo	Pino Ø	Cabos		230 kV	550 kV	Parafus.
		CA	CAA	A	A	
66445A-ATMO	30	1033,5 - 1113	900 - 954	120	120	M12
668445A-ATMO	38	1033,5 - 1113	900 - 954	120	120	M12
6745A-ATMO	40	1113 - 1351,5	1033,5 - 1192,5	120	160	M12
67245A-ATMO	42	1113 - 1351,5	1033,5 - 1192,5	140	160	M12
6848A-ATMO	50	1750 - 2000	1590 - 1895	160	160	M16
68548A-ATMO	55	1750 - 2000	1590 - 1895	160	165	M16
69481A-ATMO	60	2250	-	170	170	M16
695481A-ATMO	65	2250	-	170	175	M16
698481A-ATMO	68	2250	-	175	180	M16
70483A-ATMO	70	2250 - 3000	2167-2312	200	200	M16

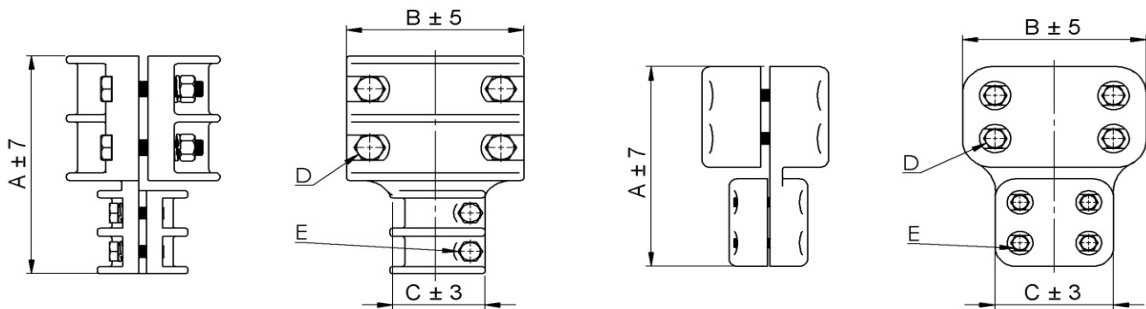
NOTAS DA TABELA:

Fabricado Sob Encomenda para qualquer combinação de Cabos, Pinos e Pinos Roscados
Dimensões em 'mm' Sujeito a alterações sem aviso prévio
Conectores com acabamento Polido para 550 kV e acabamento Jateado para 230 kV
Para outras distâncias de Centro à Centro de cabos, Consultar
Elementos de Fixação em Aço Galvanizado a Fogo
Fixadores em Inox ou Bronze sob encomenda

Conector em conformidade com normas NBR11788 e NEMA CC1: Componentes fundidos em Liga de Alumínio conforme norma ASTM-B-26.

Product According NBR11788 and NEMA CC1: Aluminum Alloy Components According ASTM-B-26.

Producto conforme norma NBR11788 y NEMA CC1: el cuerpo y tapón fundidos en aleación de aluminio conforme norma ASTM-B-26.



MYPTA
230 kV

MXPTA
345 - 550 kV

REFERÊNCIA / REFERENCE / REFERENCIA

Catálogo	Condutores		230 kV			550 kV			Parafusos	
	Pino	Tubo	A	B	C	A	B	C	D	E
6514-ATMO	Ø 20	3/4"	181	84	70	250	138	140	M12	M12
6515-ATM1,5	M20 x 1,5	1"	181	84	70	240	139	150	M12	M12
6518-ATM2	M20 x 2,0	2"	202	123	70	260	138	150	M12	M12
6614-ATMO	Ø 30	3/4"	202	84	76	240	142	160	M12	M12
6615-ATMO	Ø 30	1"	181	84	76	250	141	145	M12	M12
6616-ATMO	Ø 30	1.1/4"	201	95	76	244	140	140	M12	M12
6617-ATMO	Ø 30	1.1/2"	203	104	76	240	139	125	M12	M12
6618-ATMO	Ø 30	2"	97	123	76	263	140	125	M12	M12
6620-ATM2	M30 x 2,0	3"	230	163	76	250	188	150	M16	M12
66222-ATMO	Ø 32	4"	198	187	76	245	214	120	M16	M12
66624-ATMO	Ø 36	5"	270	211	76	250	248	120	M16	M12
6722-ATMO	Ø 40	4"	198	187	76	257	214	117	M16	M12
6723-ATMO	Ø 40	4.1/2"	198	211	88	263	220	117	M16	M12
67524-ATMO	Ø 45	5"	270	211	88	303	248	117	M16	M12
6824-ATMO	Ø 50	5"	270	211	104	307	248	248	M16	M12
6824-ATM3	M50 x 3,0	5"	270	211	104	307	248	248	M16	M12
68524-ATMO	Ø 55	5"	270	211	104	307	248	248	M16	M12
6922-ATMO	Ø 60	4"	198	187	114	174	214	135	M16	M12
6924-ATMO	Ø 60	5"	276	211	114	320	248	135	M16	M12
7086-ATMO	Ø 70	6"	281	255	120	316	263	135	M16	M12

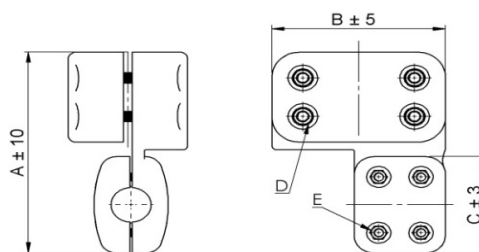
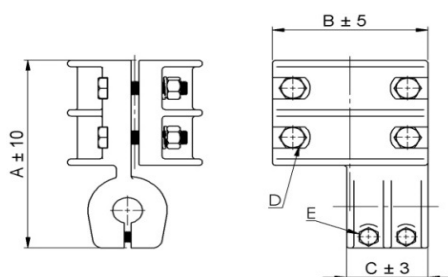
NOTAS DA TABELA:

Fabricado Sob Encomenda para qualquer combinação de Pinos, Pinos roscados e Tubos
Dimensões em 'mm' Sujeito a alterações sem aviso prévio
Conectores com acabamento Polido para 550 kV e acabamento Jateado para 230 kV
Aplicável para Tubos Schedule 40 ou 80
Elementos de Fixação do Conector em Aço Galvanizado a Fogo. Fixadores em Inox ou Bronze sob encomenda

Conector em conformidade com normas NBR11788 e NEMA CC1: Componentes fundidos em Liga de Alumínio conforme norma ASTM-B-26.

Product According NBR11788 and NEMA CC1: Aluminum Alloy Components According ASTM-B-26.

Producto conforme norma NBR11788 y NEMA CC1: el cuerpo y tapón fundidos en aleación de aluminio conforme norma ASTM-B-26.



MYPTA
230 kV

MXPTA
345 - 550 kV

REFERÊNCIA / REFERENCE / REFERENCIA

Catálogo	Condutores		230 kV			550 kV			Parafusos	
	Pino	Tubo	A	B	C	A	B	C	D	E
6514-ARMO	Ø 20	3/4"	165	84	83	200	130	129	M12	M12
6515-ARMO	Ø 20	1"	167	84	83	220	130	130	M12	M12
6516-ARM1,5	M20 x 1,5	1.1/4"	182	96	83	230	135	135	M12	M12
6517-ARM2	M20 x 2,0	1.1/2"	177	104	83	240	139	248	M12	M12
66518-ARMO	Ø 25	2"	183	123	83	250	140	248	M12	M12
6618-ARMO	Ø 30	2"	188	125	82	242	140	117	M12	M12
6620-ARMO	Ø 30	3"	211	162	83	240	188	135	M16	M12
6619-ARM2	M30 x 2,0	2.1/2"	196	141	82	240	172	140	M16	M12
6620-ARM3	M30 x 3,0	3"	211	162	83	232	188	130	M16	M12
66218-ARMO	Ø 32	2"	183	123	82	260	146	135	M12	M12
66520-ARMO	Ø 35	3"	211	162	83	255	188	132	M16	M12
66824-ARMO	Ø 38	5"	257	211	82	250	248	120	M16	M12
6720-ARMO	Ø 40	3"	229	162	83	260	188	117	M16	M12
6722-ARMO	Ø 40	4"	207	187	83	232	214	117	M16	M12
6724-ARMO	Ø 40	5"	229	211	81	232	248	117	M16	M12
6822-ARMO	Ø 50	4"	218	187	82	248	214	248	M16	M12
6822-ARM3	M50 x 3,0	4"	218	187	83	248	214	248	M16	M12
68524-ARMO	Ø 55	5"	295	211	84	294	248	248	M16	M12
6924-ARMO	Ø 60	5"	295	211	84	300	248	135	M16	M12
7086-ARMO	Ø 70	6"	306	255	84	306	263	135	M16	M12

NOTAS DA TABELA:

Fabricado Sob Encomenda para qualquer combinação de Pinos, Pinos roscados e Tubos

Dimensões em 'mm' Sujeito a alterações sem aviso prévio

Conectores com acabamento Polido para 550 kV e acabamento Jateado para 230 kV

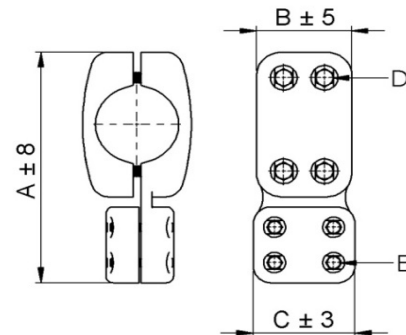
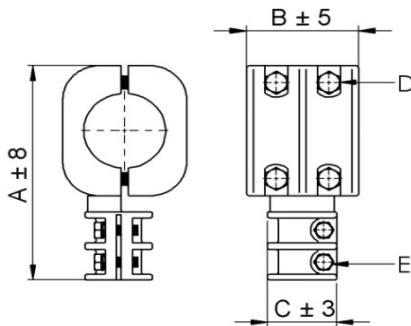
Aplicável para Tubos Schedule 40 ou 80

Elementos de Fixação do Conector em Aço Galvanizado a Fogo. Fixadores em Inox ou Bronze sob encomenda

Conector em conformidade com normas NBR11788 e NEMA CC1: Componentes fundidos em Liga de Alumínio conforme norma ASTM-B-26.

Product According NBR11788 and NEMA CC1: Aluminum Alloy Components According ASTM-B-26.

Producto conforme norma NBR11788 y NEMA CC1: el cuerpo y tapón fundidos en aleación de aluminio conforme norma ASTM-B-26.



MYPTA
230 kV

MXPTA
345 - 550 kV

REFERÊNCIA / REFERENCE / REFERENCIA

Catálogo	Condutores		230 kV			550 kV			Parafusos	
	Pino	Tubo	A	B	C	A	B	C	D	E
6514-ATMO-T	Ø 20	3/4"	187	70	70	258	130	140	M12	M12
6515-ATM1,5-T	M20 x 1,5	1"	187	70	70	245	128	150	M12	M12
6518-ATM2-T	M20 x 2,0	2"	207	100	70	267	130	150	M12	M12
6614-ATMO-T	Ø 30	3/4"	207	72	76	247	135	160	M12	M12
6615-ATMO-T	Ø 30	1"	190	72	76	259	131	145	M12	M12
6616-ATMO-T	Ø 30	1.1/4"	208	90	76	250	131	140	M12	M12
6617-ATMO-T	Ø 30	1.1/2"	210	90	76	249	130	125	M12	M12
6618-ATMO-T	Ø 30	2"	105	100	76	270	136	125	M12	M12
6620-ATM2-T	M30 x 2,0	3"	245	143	76	265	170	150	M16	M12
66222-ATMO-T	Ø 32	4"	112	160	76	260	200	120	M16	M12
66624-ATMO-T	Ø 36	5"	280	200	76	270	210	120	M16	M12
6722-ATMO-T	Ø 40	4"	217	160	76	277	188	117	M16	M12
6723-ATMO-T	Ø 40	4.1/2"	218	200	88	280	200	117	M16	M12
67524-ATMO-T	Ø 45	5"	285	200	88	323	208	117	M16	M12
6824-ATMO-T	Ø 50	5"	287	189	104	325	209	248	M16	M12
6824-ATM3-T	M50 x 3,0	5"	290	188	104	327	230	248	M16	M12
68524-ATM0-T	Ø 55	5"	290	190	104	330	220	248	M16	M12
6922-ATMO-T	Ø 60	4"	232	187	114	300	200	135	M16	M12
6924-ATMO-T	Ø 60	5"	300	199	114	300	199	135	M16	M12
7086-ATMO-T	Ø 70	6"	310	230	120	340	221	135	M16	M12

NOTAS DA TABELA:

Fabricado Sob Encomenda para qualquer combinação de Pinos, Pinos roscados e Tubos

Dimensões em 'mm' Sujeito a alterações sem aviso prévio

Conectores com acabamento Polido para 550 kV e acabamento Jateado para 230 kV

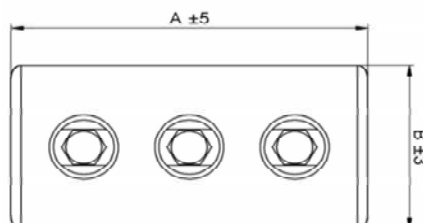
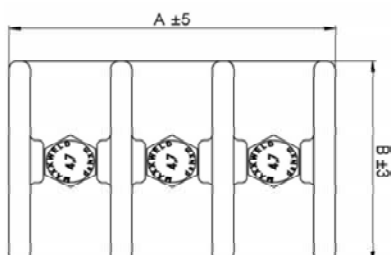
Aplicável para Tubos Schedule 40 ou 80

Elementos de Fixação do Conector em Aço Galvanizado a Fogo. Fixadores em Inox ou Bronze sob encomenda

Conector em conformidade com normas NBR11788 e NEMA CC1: Componentes fundidos em Liga de Alumínio conforme norma ASTM-B-26.

Product According NBR11788 and NEMA CC1: Aluminum Alloy Components According ASTM-B-26.

Producto conforme norma NBR11788 y NEMA CC1: el cuerpo y tapón fundidos en aleación de aluminio conforme norma ASTM-B-26.



MYCPA
230 kV

MXCPA
345 - 550 kV

REFERÊNCIA / REFERENCE / REFERENCIA

Catálogo	Condutores				230 kV		550 kV	
	Tronco		Derivação		A	B	A	B
	CA	CAA	CA	CAA				
29A29A	1/0-266,8	1/0-266,8	1/0-266,8	1/0-266,8	112	70	130	70
32A32A	336,4-500	211-477	336,4-500	211-477	122	75	150	75
37A37A	556,5-636	500-605	556,5-636	500-605	122	75	150	75
39A39A	700-750	605-636	700-750	605-636	122	75	160	86
44A44A	900-1000	715,5-900	900-1000	715,5-900	125	84	160	86
445A445A	1033,5-1113	900-954	1033,5-1113	900-954	125	90	176	92
45A45A	1192-1351,5	1033,5-1192,5	1192-1351,5	1033,5-1192,5	127	93	176	96
46A46A	1250-1590	1113-1431	1250-1590	1113-1431	127	95	176	96
48A48A	1750-2000	1590-1780	1750-2000	1590-1780	132	130	210	115
483A483A	2250	1890	2250	1890	132	130	250	115

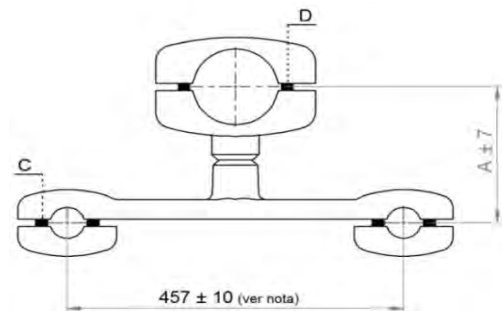
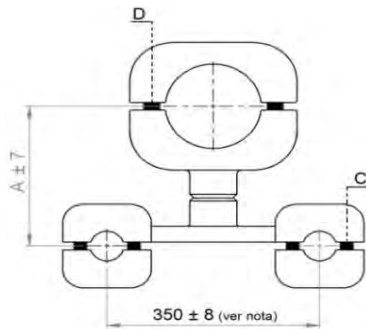
NOTAS DA TABELA:

Fabricado Sob Encomenda para qualquer combinação de Cabos no Tronco e na Derivação
Dimensões em 'mm' Sujeito a alterações sem aviso prévio
Conectores com acabamento Polido para 550 kV e acabamento Jateado para 230 kV
Elementos de Fixação do Conector em Aço Galvanizado a Fogo. Fixadores em Inox ou Bronze sob encomenda

Conector em conformidade com normas NBR11788 e NEMA CC1: Componentes fundidos em Liga de Alumínio conforme norma ASTM-B-26.

Product According NBR11788 and NEMA CC1: Aluminum Alloy Components According ASTM-B-26.

Producto conforme norma NBR11788 y NEMA CC1: el cuerpo y tapón fundidos en aleación de aluminio conforme norma ASTM-B-26.



MYCPT
230 kV

MXCPT
345 - 550 kV

REFERÊNCIA / REFERENCE / REFERENCIA

Catálogo	Tubos	Derivação		230 kV			550 kV		
		CA	CAA	A	B	C	A	B	C
18A39A	2"	700 - 750	605 - 636	145	M12	M12	169	M12	M12
20A39A	3"	700 - 750	605 - 636	150	M12	M12	170	M12	M12
20A44A	3"	900 - 1000	715,5 - 900	150	M12	M12	173	M16	M12
21A44A	3.1/2"	900 - 1000	715,5 - 900	155	M16	M12	173	M16	M12
22A44A	4"	900 - 1000	715,5 - 900	160	M16	M12	173	M16	M12
22A445A	4"	1033,5 - 1113	900 - 954	160	M16	M12	180	M16	M12
22A45A	4"	1113 - 1351,5	1033,5 - 1192,5	160	M16	M12	193	M16	M12
22A46A	4"	1250 - 1590	1113 - 1431	160	M16	M12	195	M16	M12
22A48A	4"	1750 - 2000	1590 - 1895	190	M16	M16	195	M16	M16
22A481A	4"	2250	-	195	M16	M16	206	M16	M16
24A39A	5"	700 - 750	605 - 636	176	M16	M12	200	M16	M12
24A445A	5"	1033,5 - 1113	900 - 954	176	M16	M12	214	M16	M12
24A45A	5"	1113 - 1351,5	1033,5 - 1192,5	176	M16	M12	202	M16	M12
24A46A	5"	1250 - 1590	1113 - 1431	180	M16	M12	201	M16	M12
24A48A	5"	1750 - 2000	1590 - 1895	185	M16	M16	200	M16	M16
24A483A	5"	2250 - 3000	2167-2312	190	M16	M16	200	M16	M16
86A44A	6"	900 - 1000	715,5 - 900	190	M16	M12	230	M16	M12
86A45A	6"	1113 - 1351,5	1033,5 - 1192,5	190	M16	M12	230	M16	M12
86A46A	6"	1250 - 1590	1113 - 1431	200	M16	M12	235	M16	M12
86A483A	6"	2250 - 3000	2167-2312	210	M16	M16	239	M16	M16

NOTAS DA TABELA:

Fabricado Sob Encomenda para qualquer combinação de Tubos e Cabos, no Tronco ou Derivação

Dimensões em 'mm' Sujeito a alterações sem aviso prévio

Conectores com acabamento Polido para 550 kV e acabamento Jateado para 230 kV

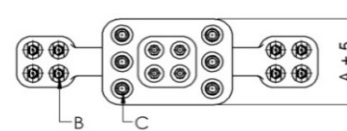
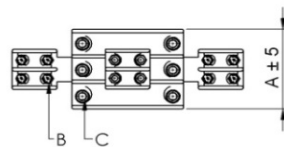
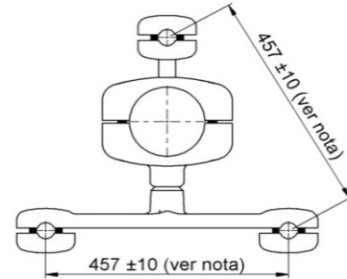
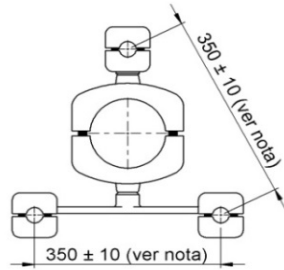
Aplicável para Tubos Schedule 40 ou 80

Elementos de Fixação do Conector em Aço Galvanizado a Fogo. Fixadores em Inox ou Bronze sob encomenda

Conector em conformidade com normas NBR11788 e NEMA CC1: Componentes fundidos em Liga de Alumínio conforme norma ASTM-B-26.

Product According NBR11788 and NEMA CC1: Aluminum Alloy Components According ASTM-B-26.

Producto conforme norma NBR11788 y NEMA CC1: el cuerpo y tapón fundidos en aleación de aluminio conforme norma ASTM-B-26.



MY3CPT
230 kV

MX3CPT
345 - 550 kV

REFERÊNCIA / REFERENCE / REFERENCIA

Catálogo	Tubos	Cabos		230 kV			550 kV		
		CA	CAA	A	B	C	A	B	C
15A37A	1"	556,5 - 636	500 - 605	84	M12	M12	110	M12	M12
16A39A	1.1/4"	700 - 750	605 - 636	90	M12	M12	110	M12	M12
18A44A	2"	900 - 1000	715,5 - 900	97,5	M12	M12	112	M12	M12
18A445A	2"	1033,5 - 1113	900 - 954	97	M12	M12	112	M12	M12
20A45A	2.1/2"	1113 - 1351,5	1033,5 - 1192,5	123	M12	M12	129	M12	M12
20A46A	3"	1250 - 1590	1113 - 1431	123	M12	M12	129	M12	M12
22A48A	3"	1750 - 2000	1590 - 1895	101	M16	M12	131	M16	M12
22A483A	4"	2250 - 3000	2167-2312	101	M16	M12	131	M16	M12
22A39A	4"	700 - 750	605 - 636	101	M12	M12	131	M12	M12
22A44A	4"	900 - 1000	715,5 - 900	163	M12	M12	131	M12	M12
24A445A	4"	1033,5 - 1113	900 - 954	163	M12	M16	176	M12	M16
24A45A	5"	1113 - 1351,5	1033,5 - 1192,5	163	M12	M16	176	M12	M16
24A46A	5"	1250 - 1590	1113 - 1431	163	M12	M16	176	M12	M16
86A48A	5"	2250	-	169	M16	M16	170	M16	M16
86A483A	6"	2250 - 3000	2167-2312	169	M16	M16	170	M16	M16

NOTAS DA TABELA:

Fabricado Sob Encomenda para qualquer combinação de Tubos e Cabos, no Tronco ou Derivação

Dimensões em 'mm' Sujeito a alterações sem aviso prévio

Conectores com acabamento Polido para 550 kV e acabamento Jateado para 230 kV

Para outras distâncias de Centro à Centro de cabos, Consultar

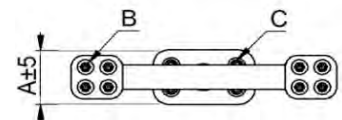
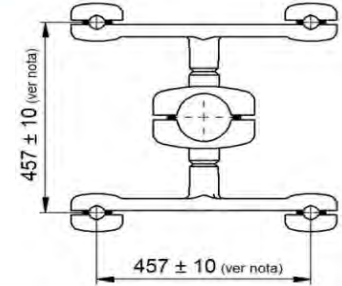
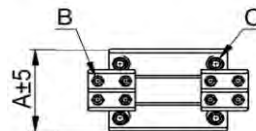
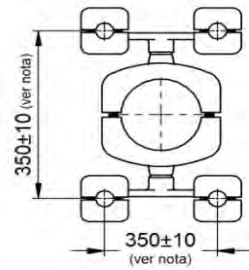
Aplicável para Tubos Schedule 40 ou 80

Elementos de Fixação do Conector em Aço Galvanizado a Fogo. Fixadores em Inox ou Bronze sob encomenda

Conector em conformidade com normas NBR11788 e NEMA CC1: Componentes fundidos em Liga de Alumínio conforme norma ASTM-B-26.

Product According NBR11788 and NEMA CC1: Aluminum Alloy Components According ASTM-B-26.

Producto conforme norma NBR11788 y NEMA CC1: el cuerpo y tapón fundidos en aleación de aluminio conforme norma ASTM-B-26.



MY2CPT

230 kV

MX2CPT

345 - 550 kV

REFERÊNCIA / REFERENCE / REFERENCIA

Catálogo	Tubos	Cabos		230 kV			550 kV		
		CA	CAA	A	B	C	A	B	C
15A37A	1"	556,5 - 636	500 - 605	84	M12	M12	110	M12	M12
16A39A	1.1/4"	700 - 750	605 - 636	90	M12	M12	110	M12	M12
18A44A	2"	900 - 1000	715,5 - 900	97,5	M12	M12	112	M12	M12
18A445A	2"	1033,5 - 1113	900 - 954	97	M12	M12	112	M12	M12
20A45A	2.1/2"	1113 - 1351,5	1033,5 - 1192,5	123	M12	M12	129	M12	M12
20A46A	3"	1250 - 1590	1113 - 1431	123	M12	M12	129	M12	M12
22A48A	3"	1750 - 2000	1590 - 1895	101	M16	M12	131	M16	M12
22A483A	4"	2250 - 3000	2167-2312	101	M16	M12	131	M16	M12
22A39A	4"	700 - 750	605 - 636	101	M12	M12	131	M12	M12
22A44A	4"	900 - 1000	715,5 - 900	163	M12	M12	131	M12	M12
24A445A	4"	1033,5 - 1113	900 - 954	163	M12	M16	176	M12	M16
24A45A	5"	1113 - 1351,5	1033,5 - 1192,5	163	M12	M16	176	M12	M16
24A46A	5"	1250 - 1590	1113 - 1431	163	M12	M16	176	M12	M16
86A48A	5"	1750 - 2000	1590 - 1895	169	M16	M16	170	M16	M16
86A483A	6"	2250 - 3000	2167-2312	169	M16	M16	170	M16	M16

NOTAS DA TABELA:

Fabricado Sob Encomenda para qualquer combinação de Tubos e Cabos, no Tronco ou Derivação

Dimensões em 'mm' Sujeito a alterações sem aviso prévio

Conectores com acabamento Polido para 550 kV e acabamento Jateado para 230 kV

Para outras distâncias de Centro à Centro de cabos, Consultar

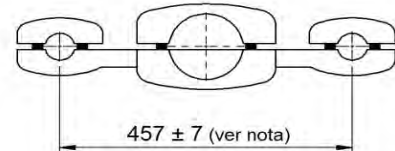
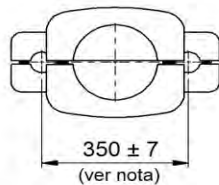
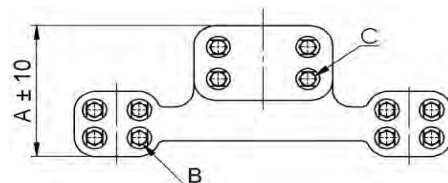
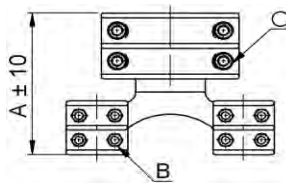
Aplicável para Tubos Schedule 40 ou 80

Elementos de Fixação do Conector em Aço Galvanizado a Fogo. Fixadores em Inox ou Bronze sob encomenda

Conector em conformidade com normas NBR11788 e NEMA CC1: Componentes fundidos em Liga de Alumínio conforme norma ASTM-B-26.

Product According NBR11788 and NEMA CC1: Aluminum Alloy Components According ASTM-B-26.

Producto conforme norma NBR11788 y NEMA CC1: el cuerpo y tapón fundidos en aleación de aluminio conforme norma ASTM-B-26.



MY2ETC
230 kV

MX2ETC
345 - 550 kV

REFERÊNCIA / REFERENCE / REFERENCIA

Catálogo	Tubos	Cabos		230 kV			550 kV		
		CA	CAA	A	B	C	A	B	C
15A37A	1"	556,5 - 636	500 - 605	182	M12	M12	201	M12	M12
17A39A	1.1/2"	700 - 750	605 - 636	198	M12	M12	212	M12	M12
18A44A	2"	900 - 1000	715,5 - 900	199	M12	M12	216	M12	M12
18A445A	2"	1033,5 - 1113	900 - 954	199	M12	M12	216	M12	M12
18A45A	2"	1113 - 1351,5	1033,5 - 1192,5	200	M12	M12	222	M12	M12
19A46A	2.1/2"	1250 - 1590	1113 - 1431	215	M12	M12	229	M12	M12
20A48A	3	1750 - 2000	1590 - 1895	238	M16	M16	245	M16	M16
21A483A	3.1/2"	2250-3000	2167-2312	235	M16	M16	248	M16	M16
22A39A	4"	700 - 750	605 - 636	201	M12	M16	223	M12	M16
22A44A	4"	900 - 1000	715,5 - 900	203	M12	M16	220	M12	M16
24A445A	4"	1033,5 - 1113	900 - 954	265	M12	M16	280	M12	M16
23A45A	4.1/2"	1113 - 1351,5	1033,5 - 1192,5	266	M12	M16	280	M12	M16
24A46A	5"	1250 - 1590	1113 - 1431	267	M12	M16	279	M12	M16
24A48A	5"	1750 - 2000	1590 - 1895	278	M16	M16	300	M16	M16
86A483A	6"	2250 - 3000	2167-2312	284	M16	M16	305	M16	M16

NOTAS DA TABELA:

Fabricado Sob Encomenda para qualquer combinação de Tubos e Cabos, no Tronco ou Derivação

Dimensões em 'mm' Sujeito a alterações sem aviso prévio

Conectores com acabamento Polido para 550 kV e acabamento Jateado para 230 kV

Para outras distâncias de Centro à Centro de cabos, Consultar

Para Tampas de Cabos com Batente, Consultar

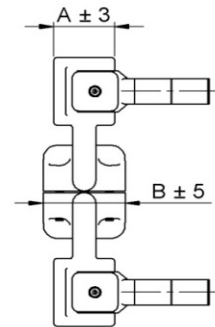
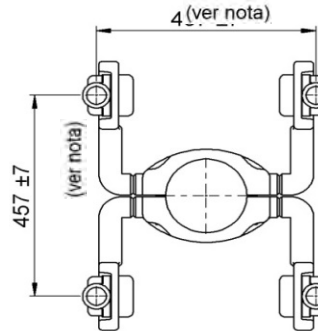
Aplicável para Tubos Schedule 40 ou 80

Elementos de Fixação do Conector em Aço Galvanizado a Fogo. Fixadores em Inox ou Bronze sob encomenda

Conector em conformidade com normas NBR11788 e NEMA CC1: Componentes fundidos em Liga de Alumínio conforme norma ASTM-B-26.

Product According NBR11788 and NEMA CC1: Aluminum Alloy Components According ASTM-B-26.

Producto conforme norma NBR11788 y NEMA CC1: el cuerpo y tapón fundidos en aleación de aluminio conforme norma ASTM-B-26.



MYCTV
230 kV

MXCTV
345 - 550 kV

REFERÊNCIA / REFERENCE / REFERENCIA

Catálogo	Tubos	Cabos		230 kV		550 kV		Parafuso
		CA	CAA	A	B	A	B	
18A44A	2"	900 - 1000	715,5 - 900	76	98	76	112	M12
20A46A	3"	1250 - 1590	1113 - 1431	76	126	101	128	M16
22A48A	3"	1750 - 2000	1590 - 1780	101	126	101	129	M16
22A483A	4"	2250 - 3000	2167-2312	101	99	101	129	M16
22A39A	4"	700 - 750	605 - 636	101	99	101	129	M16
24A445A	4"	1033,5 - 1113	900 - 954	101	99	127	175	M16
24A45A	5"	1113 - 1351,5	1033,5 - 1192,5	127	166	127	175	M16
24A46A	5"	1250 - 1590	1113 - 1431	127	166	127	175	M16
86A481A	5"	2250	-	127	177	127	175	M16
86A483A	6"	2250 - 3000	2167-2312	127	177	178	175	M16

NOTAS DA TABELA:

Fabricado Sob Encomenda para qualquer combinação de Tubos e Cabos, no Tronco ou Derivação (Fig.1)

Dimensões em 'mm' Sujeito a alterações sem aviso prévio

Conectores com acabamento Polido para 550 kV e acabamento Jateado para 230 kV

Para outras distâncias de Centro à Centro de cabos, consultar

Aplicável para Tubos Schedule 40 ou 80

Elementos de Fixação do Conector em Aço Galvanizado a Fogo. Fixadores em Inox ou Bronze sob encomenda

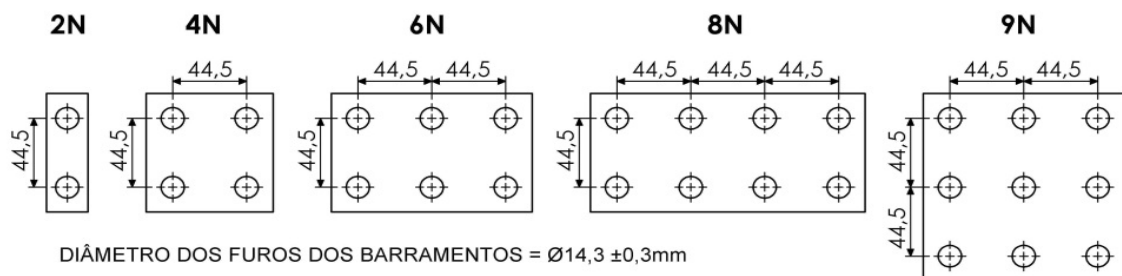
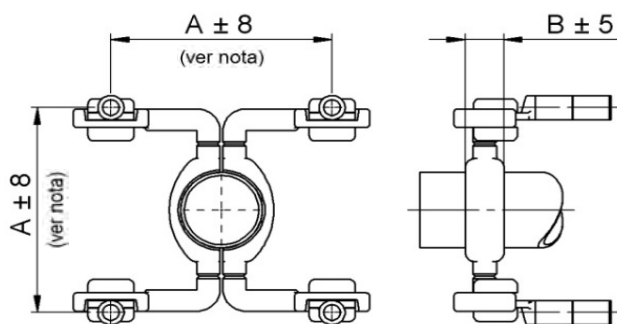


Fig.1

Conector em conformidade com normas NBR11788 e NEMA CC1: Componentes fundidos em Liga de Alumínio conforme norma ASTM-B-26.

Product According NBR11788 and NEMA CC1: Aluminum Alloy Components According ASTM-B-26.

Producto conforme norma NBR11788 y NEMA CC1: el cuerpo y tapón fundidos en aleación de aluminio conforme norma ASTM-B-26.



MYCTN
230 kV

MXCTN
345 - 550 kV

REFERÊNCIA / REFERENCE / REFERENCIA

Catálogo	Tubos	230 kV		550 kV	
		A	B	A	B
20A-4N	3"	350	55	457	55
21A-4N	3.1/2"	350	55	457	55
22A-4N	4"	350	60	457	60
24A-4N	5"	350	60	457	60
86A-4N	6"	350	80	457	80

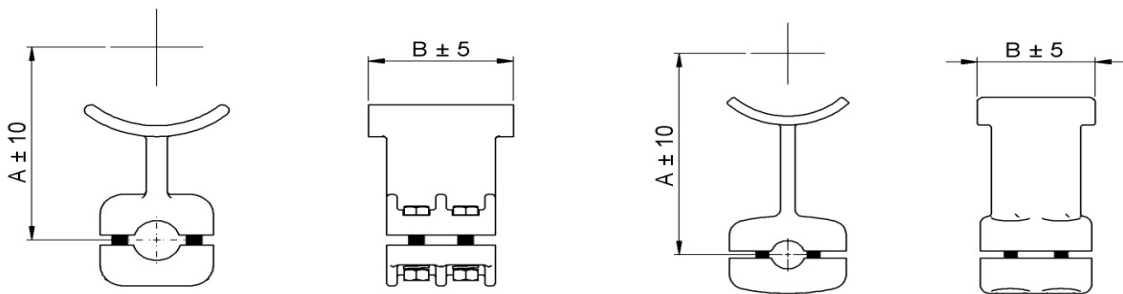
NOTAS DA TABELA:

Fabricado Sob Encomenda para qualquer combinação de Tubos e Cabos, no Tronco ou Derivação
Dimensões em 'mm' Sujeito a alterações sem aviso prévio
Conectores com acabamento Polido para 550 kV e acabamento Jateado para 230 kV
Para outras distâncias de Centro à Centro de cabos, consultar
Aplicável para Tubos Schedule 40 ou 80
Elementos de Fixação do Conector em Aço Galvanizado a Fogo. Fixadores em Inox ou Bronze sob encomenda

Conector em conformidade com normas NBR11788 e NEMA CC1: Componentes fundidos em Liga de Alumínio conforme norma ASTM-B-26.

Product According NBR11788 and NEMA CC1: Aluminum Alloy Components According ASTM-B-26.

Producto conforme norma NBR11788 y NEMA CC1: el cuerpo y tapón fundidos en aleación de aluminio conforme norma ASTM-B-26.



MYCPS
230 kV

MXCPS
345 - 550 kV

REFERÊNCIA / REFERENCE / REFERENCIA

Catálogo	Tubos	Derivação		230 kV			550 kV		
		CA	CAA	A	B	Parafus.	A	B	Parafus.
16A32A	1.1/4"	336,4-500	211-477	125	100	M12	175	110	M12
17A37A	1.1/2"	556,5-636	500-605	130	100	M12	180	120	M12
18A39A	2"	700-750	605-636	135	100	M12	180	130	M12
18A44A	2"	900-1000	715,5-900	135	105	M12	180	145	M12
19A44A	2.1/2"	900-1000	715,5-900	140	105	M12	200	145	M12
20A39A	3"	700-750	605-636	140	100	M12	200	130	M12
20A44A	3"	900-1000	715,5-900	140	105	M12	200	145	M12
22A39A	4"	700-750	605-636	160	100	M12	200	130	M12
22A45A	4"	1113-1351,5	1033,5-1192,5	160	110	M12	200	135	M12
22A445A	4"	1033,5-1113	900-954	175	112	M12	200	160	M12
24A39A	5"	700-750	605-636	175	100	M12	210	130	M12
24A45A	5"	1113-1351,5	1033,5-1192,5	175	110	M12	210	165	M12
24A445A	5"	1033,5-1113	900-954	175	112	M12	210	180	M12
86A48A	6"	1750-2000	1590-1895	190	118	M16	230	205	M16
86A483A	6"	2250 - 3000	2167-2312	190	120	M16	230	210	M16

NOTAS DA TABELA:

Fabricado Sob Encomenda para qualquer combinação de Tubos e Cabos, no Tronco ou Derivação

Dimensões em 'mm' Sujeito a alterações sem aviso prévio

Aplicável para Tubos Schedule 40 ou 80

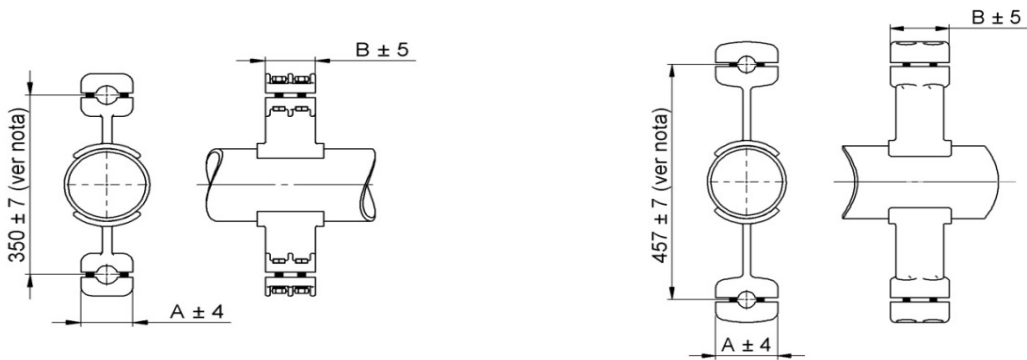
Conectores com acabamento Polido para 550 kV e acabamento Jateado para 230 kV

Elementos de Fixação do Conector em Aço Galvanizado a Fogo. Fixadores em Inox ou Bronze sob encomenda

Conector em conformidade com normas NBR11788 e NEMA CC1: Componentes fundidos em Liga de Alumínio conforme norma ASTM-B-26.

Product According NBR11788 and NEMA CC1: Aluminum Alloy Components According ASTM-B-26.

Producto conforme norma NBR11788 y NEMA CC1: el cuerpo y tapón fundidos en aleación de aluminio conforme norma ASTM-B-26.



MY2CPS
230 kV

MX2CPS
345 - 550 kV

REFERÊNCIA / REFERENCE / REFERENCIA

Catálogo	Tubos	Derivação		230 kV			550 kV		
		CA	CAA	A	B	Parafus.	A	B	Parafus.
15A29A	1"	1/0-266,8	1/0-266,8	82	82	M12	96,5	82	M12
16A32A	1.1/4"	336,4-500	211-477	83	81	M12	100	102	M12
17A32A	1.1/2"	336,4-500	211-477	83	81	M12	100	102	M12
17A37A	1.1/2"	556,5-636	500-605	83	83	M12	101	105	M12
18A39A	2"	700-750	605-636	81	80	M12	106	107	M12
18A44A	2"	900-1000	715,5-900	84	82	M12	108	107	M12
19A39A	2.1/2"	700-750	605-636	81	80	M12	106	105	M12
19A44A	2.1/2"	900-1000	715,5-900	84	82	M12	108	105	M12
20A39A	3"	700-750	605-636	81	80	M12	106	107	M12
20A44A	3"	900-1000	715,5-900	84	82	M12	108	105	M12
22A39A	4"	700-750	605-636	81	80	M12	106	107	M12
22A45A	4"	1113-1351,5	1033,5-1192,5	87	84	M12	108	104	M12
22A445A	4"	1033,5-1113	900-954	85	85	M12	115	109	M12
24A39A	5"	700-750	605-636	81	80	M12	106	107	M12
24A45A	5"	1113-1351,5	1033,5-1192,5	87	84	M12	108	104	M12
24A445A	5"	1033,5-1113	900-954	85	85	M12	115	109	M12
86A46A	6"	1250-1590	1113-1431	91	85	M12	113	103	M12
86A48A	6"	1750-2000	1590-1895	105	95	M16	117	108	M16
86A483A	6"	2250 - 3000	2167-2312	109	95	M16	135	115	M16

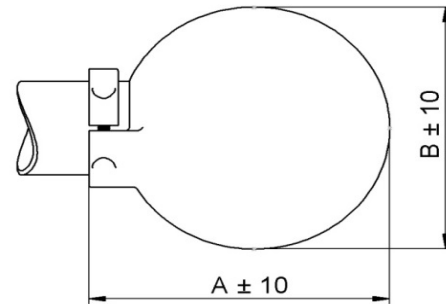
NOTAS DA TABELA:

Fabricado Sob Encomenda para qualquer combinação de Tubos e Cabos, no Tronco ou Derivação
Dimensões em 'mm' Sujeito a alterações sem aviso prévio
Conectores com acabamento Polido para 550 kV e acabamento Jateado para 230 kV
Para outras distâncias de Centro à Centro de cabos, Consultar
Aplicável para Tubos Schedule 40 ou 80
Elementos de Fixação do Conector em Aço Galvanizado a Fogo. Fixadores em Inox ou Bronze sob encomenda

Conector em conformidade com normas NBR11788 e NEMA CC1: Componentes fundidos em Liga de Alumínio conforme norma ASTM-B-26.

Product According NBR11788 and NEMA CC1: Aluminum Alloy Components According ASTM-B-26.

Producto conforme norma NBR11788 y NEMA CC1: el cuerpo y tapón fundidos en aleación de aluminio conforme norma ASTM-B-26.



MYSTO
230 kV

MXSTO
345 - 550 kV

REFERÊNCIA / REFERENCE / REFERENCIA

Catálogo	Tubos (IPS)	230 kV			550 kV		
		A	B	Parafuso	A	B	Parafuso
18	2"	250	200	M16	250	200	M16
20	3"	258	210	M16	258	210	M16
22	4"	265	250	M16	265	250	M16
24	5"	270	260	M16	270	260	M16
86	6"	300	300	M16	300	300	M16

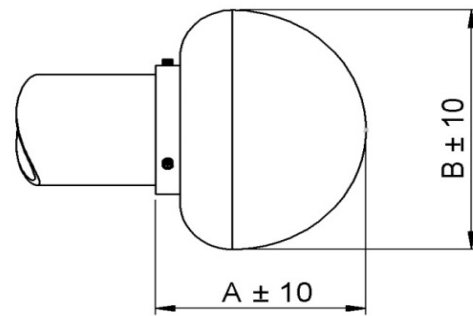
NOTAS DA TABELA:

Conectores com acabamento Polido para 550kV e acabamento Jateado para 230kV
Dimensões em 'mm' Sujeito a alterações sem aviso prévio
Aplicável para Tubos Schedule 40 ou 80

Conector em conformidade com normas NBR11788 e NEMA CC1: Componentes fundidos em Liga de Alumínio conforme norma ASTM-B-26.

Product According NBR11788 and NEMA CC1: Aluminum Alloy Components According ASTM-B-26.

Producto conforme norma NBR11788 y NEMA CC1: el cuerpo y tapón fundidos en aleación de aluminio conforme norma ASTM-B-26.



MYSTQ
230 kV

MXSTQ
345 - 550 kV

REFERÊNCIA / REFERENCE / REFERENCIA

Catálogo	Tubos (IPS)	230 kV		550 kV		Parafuso
		A	B	A	B	
18	2"	163	220	160	218	M10
19	2.1/2"	163	220	161	218	M10
20	3"	241	305	239	303	M10
22	4"	241	300	240	300	M10
24	5"	228	305	226	303	M10
86	6"	247	305	245	304	M10

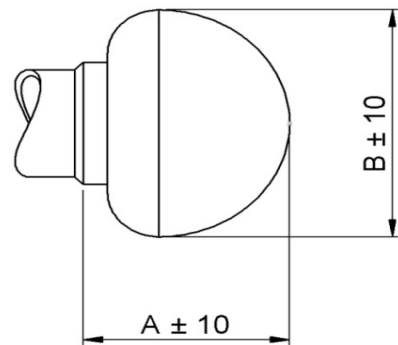
NOTAS DA TABELA:

Conectores com acabamento Polido para 550kV e acabamento Jateado para 230kV

Dimensões em 'mm' Sujeito a alterações sem aviso prévio

Aplicável para Tubos Schedule 40 ou 80

Sob consulta para demais Tubos



MYSTS
230 kV

MXSTS
345 - 550 kV

REFERÊNCIA / REFERENCE / REFERENCIA

Catálogo	Tubos (IPS)	230 kV		550 kV	
		A	B	A	B
18	2"	163	220	160	218
19	2.1/2"	163	220	160	219
20	3"	190	270	188	266
22	4"	241	300	239	300
24	5"	228	305	226	301
86	6"	247	305	245	301

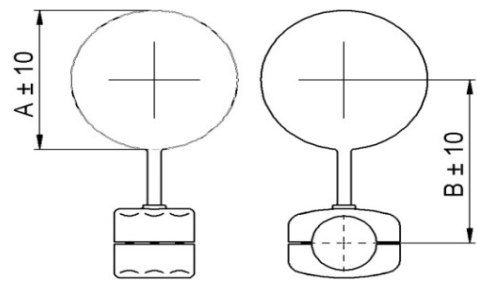
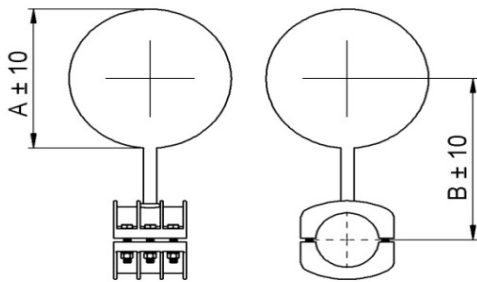
NOTAS DA TABELA:

Conectores com acabamento Polido para 550kV e acabamento Jateado para 230kV

Dimensões em 'mm' Sujeito a alterações sem aviso prévio

Sob consulta para demais Tubos

Aplicável para Tubos Schedule 40 ou 80



MYGCW

230 kV

MXGCW

345 - 550 kV

REFERÊNCIA / REFERENCE / REFERENCIA

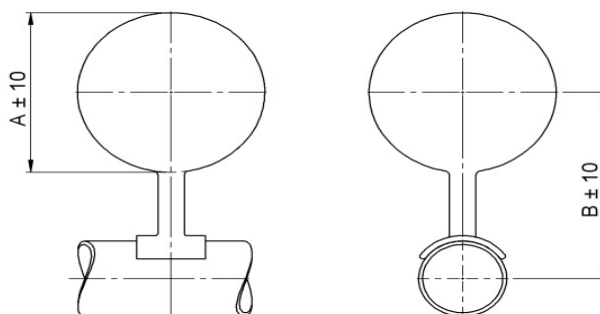
Catálogo	Tubos (IPS)	230 kV		550 kV	
		A	B	A	B
20	3"	280	290	280	290
21	3.1/2"	280	300	280	300
22	4"	300	335	300	335
24	5"	300	350	300	350
86	6"	330	420	330	420

NOTAS DA TABELA:

Conectores com acabamento Polido para 550kV e acabamento Jateado para 230 kV

Dimensões em 'mm' Sujeito a alterações sem aviso prévio

Aplicável para Tubos Schedule 40 ou 80



MYGCW
230 kV

MXGCW
345 - 550 kV

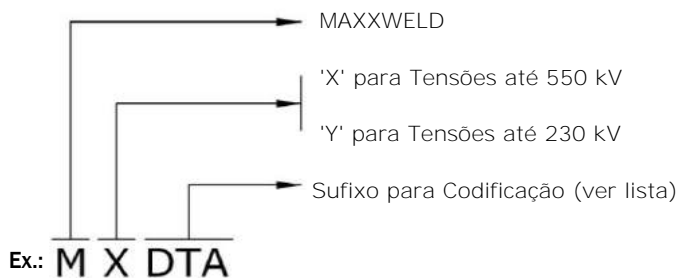
REFERÊNCIA / REFERENCE / REFERENCIA

Catálogo	Tubos (IPS)	230 kV		550 kV	
		A	B	A	B
22-S	4"	300	335	300	335
24-S	5"	300	350	300	350
86-S	6"	330	420	330	420

NOTAS DA TABELA:
Conectores com acabamento Polido para 550kV e acabamento Jateado para 230 kV
Dimensões em 'mm' Sujeito a alterações sem aviso prévio
Aplicável para Tubos Schedule 40 ou 80

Conector em conformidade com normas NBR11788 e NEMA CC1: Componentes fundidos em Liga de Alumínio conforme norma ASTM-B-26.
Product According NBR11788 and NEMA CC1: Aluminum Alloy Components According ASTM-B-26.
Producto conforme norma NBR11788 y NEMA CC1: el cuerpo y tapón fundidos en aleación de aluminio conforme norma ASTM-B-26.

LEGENDA PARA CODIFICAÇÃO



LISTA DE SUFIOS PARA CODIFICAÇÃO (ORDEM ALFABÉTICA)

2CPS	pg. 112	CSE	pg. 88	PCA - ATMO - T	pg. 94
2CPT	pg. 107	CSG	pg. 82	PCC	pg. 95
2DTC	pg. 40	CST	pg. 79	PDQ	pg. 96
2ETC	pg. 108	CTN	pg. 110	PTA - ARMO	pg. 102
3CPT	pg. 106	CTQ	pg. 39	PTA - ATMO	pg. 101
3CSA	pg. 76	CTR	pg. 78	PTA - ATMO - T	pg. 103
3PCC	pg. 97	CTU	pg. 48	PTC-90	pg. 83
3PDQ	pg. 98	CTV	pg. 109	QCB	pg. 61
3QCB	pg. 60	DCT	pg. 43	SDP	pg. 81
4CSA	pg. 77	DTA	pg. 31	SEF	pg. 74
4PCC	pg. 99	DTC	pg. 37	SEL	pg. 86
4PDQ	pg. 100	DTS	pg. 51	SEL-s	pg. 87
AAC	pg. 42	DTT	pg. 36	STG	pg. 80
ADE	pg. 44	DTX	pg. 52	STO	pg. 113
ADQ	pg. 50	EAG	pg. 41	STQ	pg. 114
ADT	pg. 49	EAH	pg. 45	STS	pg. 115
BQC	pg. 62	ECT	pg. 90	T2CA	pg. 58
CBE	pg. 32	EDT	pg. 35	T2CA-90	pg. 59
CDC	pg. 33	EQC	pg. 91	TAC	pg. 55
CEA	pg. 66	ERA	pg. 65	TBS	pg. 63
CEA-90	pg. 67	ETC	pg. 71	TBS-90	pg. 64
CEC	pg. 89	GCW	pg. 116	TCA	pg. 53
CPA	pg. 104	GCW-s	pg. 117	TCA-90	pg. 54
CPN	pg. 46	MLS	pg. 68	TEA	pg. 84
CPS	pg. 111	NAL	pg. 69	TTA	pg. 56
CPT	pg. 105	NAL-90	pg. 70	TTA-90	pg. 57
CS2SA	pg. 75	NYT	pg. 34	VBA	pg. 38
CSA	pg. 73	PCA - ARMO	pg. 93	WAB	pg. 47
CSD	pg. 72	PCA - ATMO	pg. 92	XP	pg. 85