



Fundada em 1991 e com certificação ISO-9001 desde 2001, a Maxxweld fabrica conectores elétricos e ferragens eletrotécnicas para Subestações de Energia de Alta e Extra-Alta Tensão, para Linhas de Transmissão e Redes de Distribuição de Energia e para Sistemas de Aterramento na linha de aparafusados em bronze e de conexões exotérmicas.

Este catálogo apresenta a linha de Conectores Eléctricos para Subestações de Energia para Alta e Extra-Alta Tensão, atendendo ao normativo brasileiro ABNT/NBR e ao internacional ANSI/NEMA para Sistemas de Potência.

Os conectores são fabricados em liga de alumínio em conformidade com a norma ASTM B26 e são projetados para suportar todos os requisitos mecânicos e elétricos, com capacidade de operar em níveis de gradientes de voltagem superficiais livres de efeitos corona e rádio interferência.

Além dos conectores apresentados nesse catálogo, a Maxxweld fabrica sob encomenda, qualquer tipo de conector específico para cada necessidade do cliente, inclusive com adequação de normativos internacionais, quando necessário.



Fundada en 1.991 y poseyendo la certificación ISO 9001 desde 2.001, Maxxweld produce conectores eléctricos y herrajes electrotécnicas para Subestaciones de Energía de Alta y Extra-Alta Tensiones, para Líneas de Transmisión y de Distribución de Energía, y para Sistemas de Puesta a Tierra en la línea de los atornillados en bronce y de conexiones exotérmicas.

Este catálogo exhibe la línea de Conectores Eléctricos para Subestaciones de Energía de Alta y Extra-Alta Tensiones, y que atiende a las normas brasileñas ABNT/NBR y a las normas internacionales ANSI/NEMA para Sistemas de Potencia.

Los conectores son de aleación de aluminio fabricados de acuerdo con la norma ASTM B26 y son diseñados para soportar todos los requisitos mecánicos y eléctricos, capaces de operar en niveles de gradientes de voltajes superficiales libres de los efectos corona y la interferencia de radio.

Además de los conectores mostrados en este catálogo, Maxxweld fabrica a medida cualquier tipo de conector para cada necesidad específica del cliente, incluyendo la adecuación de las normas internacionales, cuando sea necesario.



Established in 1991 and certified ISO - 9001 since 2001, Maxxweld manufactures Electrical Connectors for Power Substations in High and Extra High Voltage, connectors and fittings for Distribution and Transmission Lines, and connectors for grounding systems.

This catalog presents Connectors for Substations in High and Extra High Voltage in accordance with Brazilian ABNT / NBR and international ANSI / NEMA for Power Systems .

The connectors are made in aluminum alloy in accordance with ASTM B26 and designed to withstand all mechanical and electrical requirements, capable of operating in levels of surface voltage gradients free corona effects and free radio interference effects.

In addition to the connectors shown in this catalog, Maxxweld manufactures any type of connector for each specific customer need, including adequacy of international standards, as needed.

| | | |
|---|-----|-----|
| <u>Tabela de cabos CA (ASC)</u> | Pg. | 1 |
| <u>Tabela de cabos CAA (ACSR)</u> | Pg. | 2 |
| <u>Tabela de cabos CAA Extra Forte</u> | Pg. | 4 |
| <u>Tabela de cabos CAL (AAAC)</u> | Pg. | 5 |
| <u>Tabela de cabos ACAR</u> | Pg. | 6 |
| <u>Tabela de tubos (SCH 40 e 80)</u> | Pg. | 8 |
| <u>Índice de Produtos por Grupos (Descrição)</u> | Pg. | 9 |
| <u>Conectores Derivação</u> | Pg. | 31 |
| <u>Conectores Terminais</u> | Pg. | 53 |
| <u>Conectores Emenda</u> | Pg. | 65 |
| <u>Conectores Suporte</u> | Pg. | 72 |
| <u>Conectores de Expansão</u> | Pg. | 83 |
| <u>Espaçadores</u> | Pg. | 89 |
| <u>Conectores de Adaptação à Pino</u> | Pg. | 92 |
| <u>Conectores Paralelos</u> | Pg. | 104 |
| <u>Esfera Anti-Corona</u> | Pg. | 113 |
| <u>Índice de Produtos por Código (Alfanumérico)</u> | Pg. | 118 |

| Condutor | Sufx. | Bitola | Secção | Formação | Diâmetro Nominal | Diâmetro c/ Armadura | Ruptura | Ampacidade |
|--------------|-------|---------|--------------------|-----------|------------------|-------------------------|---------|------------|
| | | AWG/MCM | (mm ²) | (N° fios) | (Ø mm) | (Ø mm) | (Kgf) | (A) |
| Peachbell | 65A | 6 | 13,3 | 7 | 4,66 | - | 236 | 116 |
| Rose | 45A | 4 | 21,15 | 7 | 5,88 | - | 369 | 155 |
| Lily | 35A | 3 | 26,66 | 7 | 6,61 | - | 494 | 180 |
| Iris | 25A | 2 | 33,63 | 7 | 7,42 | - | 564 | 208 |
| Pansy | 15A | 1 | 42,41 | 7 | 8,34 | 15,8 | 682 | 240 |
| Poppy | 255A | 1/0 | 53,48 | 7 | 9,36 | 16,8 | 844 | 278 |
| Aster | 265A | 2/0 | 67,44 | 7 | 10,55 | 17,9 | 1049 | 322 |
| Phlox | 275A | 3/0 | 85,03 | 7 | 11,79 | 19,2 | 1291 | 372 |
| Oxlip | 285A | 4/0 | 107,2 | 7 | 13,26 | 21,7 | 1622 | 430 |
| Sneezenort | 286A | 250 | 126,68 | 7 | 14,4 | - | 2051 | 478 |
| Valerian | 287A | 250 | 126,68 | 19 | 14,57 | - | 2029 | 479 |
| Daisy | 295A | 266,8 | 135,19 | 7 | 14,88 | 24,1 | 2289 | 497 |
| Laurel | 296A | 266,8 | 135,19 | 19 | 15,05 | - | 2132 | 499 |
| Peony | 315A | 300 | 152 | 19 | 15,98 | 25,3 | 2395 | 537 |
| Tulip | 325A | 336,4 | 170,5 | 19 | 16,92 | 26,2 | 2656 | 578 |
| Daffodil | 335A | 350 | 177,35 | 19 | 17,24 | - | 2767 | 592 |
| Canna | 345A | 397,5 | 201,4 | 19 | 18,36 | 28,8 | 3110 | 640 |
| Goldentuft | 355A | 450 | 228,02 | 19 | 19,55 | - | 3468 | 692 |
| Cosmos | 365A | 477 | 241,7 | 19 | 20,12 | 32,8 | 3665 | 718 |
| Syringa | 366A | 477 | 241,7 | 19 | 20,18 | - | 3870 | 719 |
| Zinnia | 385A | 500 | 253,3 | 19 | 20,6 | 33,3 | 3850 | 740 |
| Hyacinth | 386A | 500 | 25,3 | 37 | 20,66 | - | 4060 | 740 |
| Dahlia | 395A | 556,5 | 282 | 19 | 21,75 | 34,4 | 4246 | 790 |
| Mistletoe | 396A | 556,5 | 282 | 37 | 21,8 | - | 4432 | 791 |
| Meadow Sweet | 415A | 600 | 304,03 | 37 | 22,63 | - | 4781 | 829 |
| Orchid | 425A | 636 | 322,3 | 37 | 23,31 | 36 | 5020 | 859 |
| Heuchera | 435A | 650 | 329,36 | 37 | 23,58 | - | 5142 | 872 |
| Verbena | 436A | 700 | 354,7 | 37 | 24,45 | - | 5515 | 912 |
| Flag | 437A | 700 | 354,7 | 61 | 24,48 | - | 5519 | 913 |
| Violet | 444A | 715,5 | 362,5 | 37 | 24,71 | 37,4 | 5573 | 923 |
| Nasturtium | 446A | 715,5 | 362,5 | 61 | 24,76 | - | 5641 | 924 |
| Petúnia | 447A | 750 | 380 | 37 | 25,32 | 38 | 5861 | 952 |
| Cattail | 448A | 750 | 380 | 61 | 23,35 | - | 5795 | 952 |
| Arbutus | 455A | 795 | 402,8 | 37 | 26,04 | 41,8 | 6189 | 988 |
| Lilac | 456A | 795 | 402,8 | 61 | 26,11 | - | 6128 | 988 |
| Anemone | 465A | 874,5 | 433,1 | 37 | 27,33 | 43,1 | 7475 | 1045 |
| Cockscomb | 475A | 900 | 456,04 | 37 | 27,73 | - | 6927 | 1064 |
| Snapdragon | 476A | 900 | 456,04 | 61 | 27,77 | - | 6834 | 1064 |
| Magnólia | 485A | 954 | 483,4 | 37 | 27,33 | 44,3 | 7353 | 1100 |
| Goldenrod | 486A | 954 | 483,4 | 61 | 28,6 | - | 7238 | 1105 |
| Hawkweed | 487A | 1000 | 506,71 | 37 | 29,23 | - | 7718 | 1137 |
| Camellia | 488A | 1000 | 506,71 | 61 | 29,26 | - | 7560 | 1137 |
| Bluebell | 495A | 1033,5 | 523,7 | 37 | 29,75 | 45,5 | 7941 | 1155 |
| Larkspur | 496A | 1033,5 | 523,7 | 61 | 29,76 | - | 7748 | 1156 |
| Marigold | 505A | 1113 | 564 | 61 | 30,87 | 49,4 | 8319 | 1212 |
| Hawthorn | 515A | 1192,5 | 604,2 | 61 | 31,95 | 50,5 | 8803 | 1261 |
| Narcissus | 525A | 1272 | 644,5 | 61 | 33,02 | 51,6 | 9408 | 1313 |
| Columbine | 535A | 1351,5 | 684,8 | 61 | 34,01 | 52,6 | 9858 | 1362 |
| Carnation | 545A | 1431 | 725,1 | 61 | 35,03 | 53,6 | 10440 | 1411 |
| Gladiolus | 555A | 1510,5 | 765,4 | 61 | 36 | 54,5 | 11038 | 1459 |
| Coreopsis | 565A | 1590 | 805,7 | 61 | 36,91 | 55,5 | 11597 | 1503 |
| Jessamine | 575A | 1750 | 886,74 | 61 | 38,73 | 60,88 | 12676 | 1592 |
| Cowslip | 585A | 2000 | 974,25 | 91 | 41,4 | 63,54 | 15213 | 1720 |
| Sagebrush | 484A | 2250 | 1140 | 91 | 43,89 | - | 17040 | 1847 |
| Lupine | - | 2500 | 1265,88 | 91 | 46,3 | 68,44 | 18638 | 1940 |
| Bitterroot | - | 2750 | 1393 | 91 | 48,51 | - | 20918 | 2065 |
| Trillium | - | 3000 | 1520,09 | 127 | 50,75 | 72,89 | 22375 | 2138 |
| Bluebonnet | - | 3500 | 1773,65 | 127 | 54,81 | 78,58 | 26111 | 2304 |

| Condutor | Sufx. | Bitola | Secção | Formação | Diâmetro Nominal | Diâmetro c/ Armadura | Ruptura | Ampacidade |
|-----------|-------|---------|--------------------|-----------|------------------|-------------------------|---------|------------|
| | | AWG/MCM | (mm ²) | (N° fios) | (Ø mm) | (Ø mm) | (Kgf) | (A) |
| Wren | 8A | 8 | 8,37 | 6/1 | 3,99 | - | 340 | |
| Warbler | 7A | 7 | 10,55 | 6/1 | 4,5 | - | 425 | |
| Turkey | 6A | 6 | 13,3 | 6/1 | 5,04 | 11,2 | 530 | 118 |
| Trush | 5A | 5 | 16,77 | 6/1 | 5,67 | 11,8 | 660 | 136 |
| Swan | 4A | 4 | 21,15 | 6/1 | 6,36 | 13,8 | 830 | 156 |
| Swanate | 041A | 4 | 21,15 | 7/1 | 6,53 | 13,9 | 1040 | |
| Swallow | 3A | 3 | 26,67 | 6/1 | 7,14 | 14,6 | 1025 | 181 |
| Sparrow | 2A | 2 | 33,62 | 6/1 | 8,01 | 15,4 | 1265 | 206 |
| Sparate | 21A | 2 | 33,62 | 7/1 | 8,26 | 15,7 | 1600 | |
| Robin | 1A | 1 | 42,41 | 6/1 | 9 | 16,4 | 1585 | 237 |
| Raven | 25A | 1/0 | 53,49 | 6/1 | 10,11 | 18,6 | 1940 | 273 |
| Quail | 26A | 2/0 | 67,43 | 6/1 | 11,34 | 19,8 | 2425 | 312 |
| Pigeon | 27A | 3/0 | 85,01 | 6/1 | 12,75 | 21,2 | 3030 | 354 |
| Penguin | 28A | 4/0 | 107,2 | 6/1 | 14,31 | 23,5 | 3820 | 408 |
| Owl | 29A | 266,8 | 135,2 | 6/7 | 16,09 | 25,3 | 4330 | 512 |
| Waxwing | 291A | 266,8 | 135,2 | 18/1 | 15,47 | 24,7 | 3210 | 504 |
| Partridge | 30A | 266,8 | 135,2 | 26/7 | 16,28 | 25,5 | 5100 | 514 |
| Ostrich | 31A | 300 | 152 | 26/7 | 17,28 | 27,6 | 5730 | 553 |
| Piper | 311A | 300 | 152 | 30/7 | 17,78 | 28,1 | 7000 | |
| Merlin | 321A | 336,4 | 170,5 | 18/1 | 17,37 | 27,7 | 4060 | 583 |
| Linnet | 32A | 336,4 | 170,5 | 26/7 | 18,31 | 28,7 | 6375 | 594 |
| Oriole | 33A | 336,4 | 170,5 | 30/7 | 18,83 | 29,2 | 7735 | 601 |
| Chickadee | 341A | 397,5 | 201,4 | 18/1 | 18,87 | 29,2 | 4555 | 648 |
| Brant | 342A | 397,5 | 201,4 | 24/7 | 19,61 | 30 | 6665 | 653 |
| Ibis | 34A | 397,5 | 201,4 | 26/7 | 19,88 | 32,6 | 7340 | 659 |
| Lark | 35A | 397,5 | 201,4 | 30/7 | 20,44 | 33,2 | 9060 | 668 |
| Pelican | 361A | 477 | 241,7 | 18/1 | 20,68 | 33,4 | 5385 | 726 |
| Flicker | 362A | 477 | 241,7 | 24/1 | 21,49 | 34,2 | 7685 | 735 |
| Hawk | 36A | 477 | 241,7 | 26/7 | 21,8 | 34,5 | 8820 | 739 |
| Hen | 37A | 477 | 241,7 | 30/7 | 22,4 | 35,1 | 10590 | 748 |
| Heron | 38A | 500 | 253,3 | 30/7 | 22,96 | 35,7 | 11090 | |
| Osprey | 391A | 556,5 | 282 | 18/1 | 22,23 | 35 | 6280 | 799 |
| Parakeet | 392A | 556,5 | 282 | 24/7 | 23,22 | 35,9 | 9005 | 809 |
| Dove | 39A | 556,5 | 282 | 26/7 | 23,55 | 36,2 | 10190 | 814 |
| Eagle | 40A | 556,5 | 282 | 30/7 | 24,22 | 36,9 | 12360 | 825 |
| Peacock | 413A | 605 | 306,6 | 24/7 | 24,21 | 36,9 | 9750 | 853 |
| Squab | 411A | 605 | 306,6 | 26/7 | 25,54 | 37,2 | 10930 | 859 |
| Wood Duck | | 605 | 306,55 | 30/7 | 25,25 | | 12616 | 864 |
| Teal | 412A | 605 | 306,6 | 30/19 | 25,25 | 41 | 13610 | 868 |
| Duck | 41A | 605 | 306,6 | 54/7 | 24,21 | 36,9 | 10210 | 859 |
| Kingbird | 420A | 636 | 322,3 | 18/1 | 23,88 | 36,6 | 7180 | 880 |
| Swift | 421A | 636 | 322,3 | 36/1 | 23,62 | 36,3 | 6100 | 804 |
| Rook | 423A | 636 | 322,3 | 24/7 | 24,82 | 40,6 | 10250 | 881 |
| Grosbeak | 422A | 636 | 322,3 | 26/7 | 25,15 | 40,9 | 11340 | 887 |
| Scoter | | 636 | 322,22 | 30/7 | 25,89 | | 13260 | 892 |
| Goose | 42A | 636 | 322,3 | 54/7 | 24,84 | 40,6 | 10730 | 887 |
| Egret | 424A | 636 | 322,3 | 30/19 | 25,9 | 41,6 | 14330 | |
| Flamingo | 431A | 666,6 | 337,8 | 24/7 | 25,4 | 41,1 | 10750 | 907 |
| Gannet | 432A | 666,6 | 337,8 | 26/7 | 25,76 | 41,5 | 11884 | 911 |
| Gull | 43A | 666,6 | 337,8 | 54/7 | 25,38 | 41,1 | 11140 | |
| Stilt | 443A | 715,5 | 362,5 | 24/7 | 26,31 | 42,1 | 11570 | 949 |
| Starling | 441A | 715,5 | 362,5 | 26/7 | 26,68 | 42,4 | 12750 | 954 |
| Crow | 44A | 715,5 | 362,5 | 54/7 | 26,28 | 42,1 | 11950 | |
| Redwing | 442A | 715,5 | 362,5 | 30/19 | 27,43 | 43,2 | 15690 | 964 |
| Coot | 444A | 795 | 402,8 | 36/1 | 26,42 | 42,2 | 7500 | 1010 |
| Cuckoo | 445A | 795 | 402,8 | 24/7 | 27,74 | 43,5 | 10390 | 1014 |
| Drake | 451A | 795 | 402,8 | 26/7 | 28,14 | 43,9 | 14175 | 1018 |
| Tern | 453A | 795 | 402,8 | 45/7 | 27 | 42,7 | 10390 | 1000 |

| Condutor | Sufx. | Bitola | Secção | Formação | Diâmetro Nominal | Diâmetro c/ Armadura | Ruptura | Ampacidade |
|------------|-------|---------|--------------------|-----------|------------------|-------------------------|---------|------------|
| | | AWG/MCM | (mm ²) | (N° fios) | (Ø mm) | (Ø mm) | (Kgf) | (A) |
| Condor | 45A | 795 | 402,8 | 54/7 | 27,76 | 43,5 | 12950 | 1011 |
| Mallard | 452A | 795 | 402,8 | 30/19 | 28,96 | 44,7 | 17440 | 1029 |
| Crane | 46A | 874,5 | 443,1 | 54/7 | 29,11 | 44,9 | 14245 | |
| Ruddy | 456A | 900 | 456,1 | 45/7 | 28,73 | 44,5 | 11520 | 1086 |
| Canary | 47A | 900 | 456,1 | 54/7 | 29,51 | 45,3 | 14650 | 1091 |
| Catbird | 471A | 954 | 483,4 | 36/1 | 28,96 | 44,7 | 8850 | |
| Rail | 472A | 954 | 483,4 | 45/7 | 29,59 | 45,3 | 12200 | 1120 |
| Cardinal | 48A | 954 | 483,4 | 54/7 | 30,38 | 46,1 | 15535 | 1132 |
| Tanager | 481A | 1033,5 | 523,7 | 36/1 | 30,12 | 45,9 | 9570 | |
| Ortolan | 482A | 1033,5 | 523,7 | 45/7 | 30,81 | 49,4 | 13110 | 1172 |
| Culew | 49A | 1033,5 | 523,7 | 54/7 | 31,65 | 50,2 | 16850 | 1191 |
| Bluejay | 491A | 1113 | 563,9 | 45/7 | 31,98 | 50,5 | 14015 | 1229 |
| Finch | 50A | 1113 | 563,9 | 54/19 | 32,84 | 51,4 | 18235 | 1244 |
| Bunting | 501A | 1192,5 | 604,3 | 45/7 | 33,1 | 51,6 | 15060 | 1283 |
| Gracle | 51A | 1192,5 | 604,3 | 54/19 | 33,99 | 52,5 | 19550 | 1299 |
| Bittern | 511A | 1272 | 644,5 | 45/7 | 34,16 | 52,7 | 16060 | 1336 |
| Pheasant | 52A | 1272 | 644,5 | 54/19 | 35,36 | 53,6 | 20320 | 1353 |
| Dipper | 521A | 1351,5 | 684,8 | 45/7 | 35,18 | 53,7 | 17055 | 1387 |
| Martin | 53A | 1351,5 | 684,8 | 54/19 | 36,17 | 58,3 | 21590 | 1405 |
| Bobolink | 531A | 1431 | 725,1 | 45/7 | 36,25 | 58,4 | 18055 | 1437 |
| Plover | 54A | 1431 | 725,1 | 54/19 | 37,21 | 59,4 | 22860 | 1456 |
| Nuthatch | 541A | 1510,5 | 765,4 | 45/7 | 37,24 | 59,4 | 18870 | 1485 |
| Parrot | 55A | 1510,5 | 765,4 | 54/19 | 38,25 | 60,4 | 24175 | 1505 |
| Lapwing | 551A | 1590 | 805,7 | 45/7 | 38,15 | 60,3 | 19870 | 1534 |
| Falcon | 56A | 1590 | 805,7 | 54/19 | 39,24 | 61,4 | 25445 | 1555 |
| Chukar | 57A | 1780 | 919,7 | 84/19 | 40,69 | 62,8 | 24315 | 1645 |
| Grosbeakão | 573A | 1895 | 1000 | 76/7 | 40,5 | | 21000 | |
| Bluebird | 571A | 2156 | 1082 | 84/19 | 44,75 | 66,9 | 28760 | 1844 |
| Kiwi | 572A | 2167 | 1098 | 72/7 | 44,12 | 66,3 | 23090 | 1824 |
| Thrasher | | 2312 | 1235,3 | 76/19 | 45,78 | | 25234 | 1906 |

| Condutor | Sufx. | Bitola | Secção | Formação | Diâmetro Nominal | Diâmetro c/ Armadura | Ruptura |
|-----------|-------|---------|--------------------|-----------|------------------|-------------------------|---------|
| | | AWG/MCM | (mm ²) | (N° fios) | (Ø mm) | (Ø mm) | (Kgf) |
| Bantam | 96A | 13,13 | 6,65 | 3/4 | 5,03 | 11,20 | 1,190 |
| Magpie | 76A | 20,87 | 10,58 | 3/4 | 6,35 | 13,80 | 1,895 |
| Shrike | 56A | 33,19 | 16,84 | 3/4 | 8,03 | 14,90 | 2,910 |
| Snipe | 36A | 52,77 | 26,71 | 3/4 | 10,11 | 18,60 | 4,480 |
| Albatross | 37A | 54,95 | 27,84 | 3/4 | 7,50 | - | 1,399 |
| Shoebill | 38A | 57,50 | 29,09 | 3/4 | 10,54 | 18,00 | 4,846 |
| Loon | 26A | 66,54 | 33,74 | 3/4 | 11,35 | 19,80 | 6,540 |
| Grouse | 16A | 80,00 | 40,52 | 8/1 | 9,32 | 16,70 | 2,360 |
| Petrel | 256A | 101,80 | 51,61 | 12/7 | 11,71 | 20,20 | 4,695 |
| Minorca | 257A | 110,80 | 56,13 | 12/7 | 12,22 | 20,70 | 4,865 |
| Leghorn | 266A | 134,60 | 68,19 | 12/7 | 13,46 | 21,90 | 5,865 |
| Guinea | 267A | 159,00 | 80,58 | 12/7 | 14,63 | 23,90 | 6,890 |
| Dotterel | 276A | 176,90 | 89,61 | 12/7 | 15,42 | 24,70 | 7,450 |
| Dorking | 277A | 190,80 | 96,71 | 12/7 | 16,03 | 25,30 | 8,040 |
| Auk | 278A | 203,00 | 102,80 | 8/7 | 14,83 | 24,10 | 5,060 |
| Brahma | 279A | 203,20 | 103,00 | 16/19 | 18,14 | 28,50 | 12,495 |
| Cochin | 286A | 211,30 | 107,10 | 12/7 | 16,87 | 26,10 | 8,910 |

| Condutor | Sufx. | Bitola | Secção | Formação | Diâmetro Nominal | Diâmetro c/ Armadura | Ruptura | Ampacidade |
|----------|-------|---------|--------------------|----------|------------------|-------------------------|---------|------------|
| | | AWG/MCM | (mm ²) | | | | | |
| - | - | 4 | 21,12 | 7 | 588 | - | - | 120 |
| - | - | 6 | 13,21 | 7 | 4,65 | - | - | 85 |
| Akron | 225A | 30,58 | 15,48 | 7 | 5,03 | 11,17 | 502 | 120 |
| Alton | 235A | 48,69 | 24,65 | 7 | 6,35 | 13,77 | 798 | 161 |
| - | - | 63,36 | 33,65 | 7 | 7,42 | - | 1090 | 195 |
| - | - | 63,36 | 33,54 | 7 | 7,41 | - | - | 160 |
| Ames | 245A | 77,47 | 39,23 | 7 | 8,03 | 14,93 | 1266 | 215 |
| - | - | 105,6 | 56,49 | 7 | 9,36 | - | 1733 | 261 |
| - | - | 105,6 | 53,52 | 7 | 9,36 | - | - | 215 |
| Azuza | 265A | 123,3 | 62,46 | 7 | 10,11 | 18,59 | 2017 | 288 |
| - | - | 133,1 | 67,45 | 7 | 10,51 | - | 2093 | 302 |
| - | - | 133,1 | 67,35 | 7 | 10,5 | - | - | 275 |
| Anaheim | 275A | 155,4 | 78,78 | 7 | 11,35 | 19,83 | 2422 | 333 |
| - | - | 167,8 | 85 | 7 | 11,8 | - | 2638 | 349 |
| - | - | 167,8 | 84,91 | 7 | 11,79 | - | - | 320 |
| Amherst | 280A | 195,7 | 99,17 | 7 | 12,75 | 21,23 | 3062 | 384 |
| - | - | 211,6 | 107,26 | 7 | 13,25 | - | 3328 | 404 |
| - | - | 211,6 | 107,41 | 7 | 13,26 | - | - | 365 |
| Alliance | 286A | 246,9 | 125,1 | 7 | 14,3 | 23,54 | 3857 | 445 |
| - | - | 250 | 126,66 | 19 | 14,57 | - | 3976 | 449 |
| - | - | 250 | 126,37 | 19 | 14,55 | - | - | 400 |
| - | - | 300 | 152,12 | 19 | 15,96 | - | 4775 | 504 |
| - | - | 300 | 151,85 | 19 | 15,95 | - | - | 440 |
| Butte | 325A | 312,8 | 158,53 | 19 | 16,31 | 25,55 | 4963 | 517 |
| - | - | 350 | 177,28 | 19 | 17,23 | - | 5329 | 555 |
| - | - | 350 | 177,62 | 19 | 17,25 | - | - | 515 |
| Canton | 345A | 394,5 | 199,88 | 19 | 18,31 | 28,67 | 5971 | 599 |
| - | - | 400 | 202,7 | 19 | 18,43 | - | 6094 | 603 |
| - | - | 400 | 202,09 | 19 | 18,4 | - | - | 535 |
| - | - | 450 | 228,03 | 19 | 19,55 | - | 6855 | 649 |
| - | - | 450 | 228,14 | 19 | 19,55 | - | - | 570 |
| Cairo | 365A | 465,4 | 235,82 | 19 | 19,89 | 32,59 | 7061 | 664 |
| - | - | 500 | 253,29 | 19 | 20,6 | - | 7614 | 693 |
| - | - | 500 | 253,3 | 19 | 20,6 | - | - | 635 |
| - | - | 550 | 278,59 | 37 | 21,67 | - | 8557 | 737 |
| - | - | 550 | 281,07 | 37 | 21,77 | - | - | 655 |
| Darien | 400A | 559,5 | 283,5 | 19 | 21,79 | 34,49 | 8475 | 744 |
| - | - | 600 | 303,82 | 37 | 22,63 | - | 9332 | 777 |
| - | - | 600 | 303,18 | 37 | 22,61 | - | - | 710 |
| - | - | - | 304 | 37 | 22,61 | - | 9311 | - |
| - | - | 650 | 329,15 | 37 | 23,56 | - | 9682 | 817 |
| - | - | 650 | 330,03 | 37 | 23,59 | - | - | 725 |
| Elgin | 405A | 652,4 | 330,6 | 19 | 23,55 | 36,25 | 9888 | 819 |
| - | - | 700 | 354,46 | 37 | 24,45 | - | 10427 | 856 |
| - | - | 700 | 353,95 | 37 | 24,43 | - | - | 745 |
| Flint | 447A | 740,8 | 375,38 | 37 | 25,17 | 40,91 | 10952 | 887 |
| - | - | 750 | 380,17 | 37 | 25,32 | - | 11183 | 893 |
| - | - | 750 | 380,81 | 37 | 25,34 | - | - | 800 |
| - | - | 800 | 405,13 | 37 | 26,14 | - | 11917 | 931 |
| - | - | 800 | 402,14 | 37 | 26,04 | - | - | 785 |
| - | - | 900 | 456,26 | 37 | 27,74 | - | 13421 | 1000 |
| - | - | 900 | 455,7 | 37 | 27,72 | - | - | 880 |
| Greeley | 489A | 927,2 | 469,83 | 37 | 28,14 | 43,88 | 13725 | 1018 |
| - | - | - | 491 | 61 | 28,88 | - | 15076 | - |
| - | - | 1000 | 506,71 | 37 | 29,23 | - | 14905 | 1067 |
| - | - | 1000 | 507,74 | 37 | 29,26 | - | - | 980 |
| - | - | 1077,4 | 545,9 | 61 | 30,42 | - | - | 940 |
| - | - | 1165,1 | 590,3 | 61 | 31,59 | - | - | 990 |
| - | - | - | 608 | 61 | 32,08 | - | 17675 | - |
| - | - | 1250 | 633,3 | 61 | 32,67 | - | - | 1040 |
| - | - | 1259,6 | 638,2 | 61 | 32,85 | - | - | 1045 |
| - | - | 1500 | 760 | 61 | 35,82 | - | - | 1135 |
| - | - | 1750 | 886,7 | 61 | 38,7 | - | - | 1275 |

| Condutor (MCM) | Secção (mm ²) | Formação (Nº fios) | Diâmetro Nominal (Ø mm) | Ampacidade (A) | Ruptura (Kgf) |
|-------------------|------------------------------|-----------------------|-------------------------------|-------------------|------------------|
| 30,58 | 15,49 | 4/3 | 5,04 | 110 | 377 |
| 4 | 21,15 | 4/3 | 5,88 | 125 | 508 |
| 48,69 | 24,67 | 4/3 | 6,36 | 140 | 587 |
| 2 | 33,62 | 4/3 | 7,41 | 165 | 788 |
| 77,47 | 39,25 | 4/3 | 8,01 | 185 | 911 |
| 1/0 | 53,52 | 4/3 | 9,36 | 225 | 1212 |
| 123,3 | 62,47 | 4/3 | 10,11 | 250 | 1415 |
| 2/0 | 67,44 | 4/3 | 10,5 | 265 | 1486 |
| 155,4 | 78,74 | 4/3 | 11,34 | 290 | 1937 |
| 3/0 | 85,02 | 4/3 | 11,79 | 305 | 2064 |
| 195,7 | 99,16 | 4/3 | 12,75 | 340 | 2163 |
| 4/0 | 107,2 | 4/3 | 13,26 | 355 | 2340 |
| 246,9 | 125,1 | 4/3 | 14,31 | 395 | 2725 |
| 250 | 126,67 | 12/7 | 14,55 | 391 | 2796 |
| 300 | 152,01 | 12/7 | 15,95 | 440 | 3313 |
| 350 | 177,31 | 15/4 | 17,24 | 584 | 3384 |
| 350 | 177,3 | 12/7 | 17,24 | 579 | 3811 |
| 355,1 | 179,93 | 15/4 | 17,35 | 491 | 3395 |
| 400 | 202,88 | 12/7 | 18,45 | 530 | 4329 |
| 450 | 228,02 | 15/4 | 19,55 | 683 | 4232 |
| 450 | 228,02 | 12/7 | 19,55 | 676 | 4803 |
| 500 | 253,35 | 12/7 | 20,6 | 611 | 5318 |
| 500 | 253,35 | 24/13 | 20,65 | 611 | 6108 |
| 503 | 254,87 | 15/4 | 20,7 | 611 | 4737 |
| 550 | 278,62 | 15/4 | 21,61 | 774 | 5171 |
| 550 | 278,55 | 18/19 | 21,67 | 760 | 6547 |
| 587,2 | 297,53 | 15/4 | 22,32 | - | 5522 |
| 600 | 304 | 12/7 | 22,55 | 685 | 6372 |
| 600 | 304 | 24/13 | 22,61 | 686 | 6337 |
| 649,5 | 329,1 | 18/19 | 23,59 | 717 | 7710 |
| 649,5 | 329,1 | 24/13 | 23,59 | 724 | 7009 |
| 649,5 | 329,1 | 30/7 | 23,59 | 730 | 6230 |
| 650 | 329,05 | 33/4 | 23,56 | 650 | 5733 |
| 650 | 329,05 | 18/19 | 23,56 | 843 | 7521 |
| 700 | 354,69 | 18/19 | 24,43 | 749 | 8024 |
| 700 | 354,69 | 24/13 | 24,43 | 756 | 7231 |
| 700 | 354,69 | 30/7 | 24,43 | 763 | 6588 |
| 750 | 380,18 | 33/4 | 25,32 | 944 | 6529 |
| 750 | 380,18 | 18/19 | 25,32 | 923 | 8635 |
| 800 | 405,36 | 18/19 | 26,11 | 814 | 9165 |
| 800 | 405,36 | 24/13 | 26,11 | 822 | 9260 |
| 800 | 405,36 | 30/7 | 26,11 | 829 | 7525 |
| 850 | 430,96 | 33/4 | 26,96 | 1022 | 7259 |
| 850 | 430,96 | 18/19 | 26,96 | 996 | 9707 |
| 853,7 | 432,57 | 18/19 | 27,02 | 847 | 9712 |
| 853,7 | 432,57 | 24/13 | 27,02 | 855 | 8711 |
| 853,7 | 432,57 | 30/7 | 27,02 | 862 | 7893 |
| 900 | 456,03 | 18/19 | 27,72 | 877 | 10218 |
| 900 | 456,03 | 24/13 | 27,72 | 885 | 9169 |
| 900 | 456,03 | 30/7 | 27,72 | 893 | 8308 |
| 927,2 | 469,81 | 18/19 | 28,14 | - | 10534 |
| 927,2 | 469,81 | 24/13 | 28,14 | - | 9449 |
| 927,2 | 469,81 | 30/7 | 28,14 | - | 8560 |
| 950 | 481,13 | 33/4 | 28,48 | 1090 | 8104 |
| 950 | 481,14 | 18/19 | 28,48 | 1064 | 10837 |
| 1000 | 506,7 | 18/19 | 29,26 | 937 | 11390 |
| 1000 | 506,7 | 24/13 | 29,26 | 945 | 10218 |

| Condutor (MCM) | Secção (mm ²) | Formação (Nº fios) | Diâmetro Nominal (Ø mm) | Ampacidade (A) | Ruptura (Kgf) |
|-------------------|------------------------------|-----------------------|-------------------------------|-------------------|------------------|
| 1000 | 506,7 | 30/7 | 29,26 | 953 | 9256 |
| 1024,5 | 519,11 | 18/19 | 29,61 | - | 11666 |
| 1024,5 | 519,11 | 24/13 | 29,61 | - | 10462 |
| 1024,5 | 519,11 | 30/7 | 29,61 | - | 9478 |
| 1080,6 | 547,54 | 18/19 | 30,38 | - | 12277 |
| 1080,6 | 547,54 | 24/13 | 30,38 | - | 11013 |
| 1080,6 | 547,54 | 30/7 | 30,38 | - | 9978 |
| 1100 | 557,24 | 33/4 | 30,65 | 1192 | 9385 |
| 1100 | 557,43 | 33/28 | 30,7 | 1171 | 12069 |
| 1200 | 608,4 | 18/19 | 31,99 | 1065 | 13613 |
| 1200 | 608,4 | 24/13 | 31,99 | 1044 | 12216 |
| 1200 | 608,4 | 30/7 | 31,99 | 1052 | 11064 |
| 1200 | 608,4 | 42/19 | 32,04 | 1047 | 12104 |
| 1250 | 633,49 | 33/4 | 32,68 | 1290 | 10670 |
| 1250 | 633,03 | 33/28 | 32,72 | 1265 | 13609 |
| 1277 | 647,06 | 42/19 | 33,12 | - | 12940 |
| 1277 | 647,06 | 54/7 | 33,12 | - | 11237 |
| 1300 | 658,71 | 42/19 | 33,39 | 1099 | 13144 |
| 1300 | 658,71 | 54/7 | 33,39 | 1113 | 11421 |
| 1400 | 709,38 | 42/19 | 34,65 | 1156 | 15642 |
| 1400 | 709,38 | 54/7 | 34,65 | 1167 | 12012 |
| 1500 | 760,05 | 42/19 | 35,82 | 1201 | 16662 |
| 1500 | 760,05 | 54/7 | 35,82 | 1212 | 12838 |
| 1534 | 777,28 | 42/19 | 36,27 | - | 17141 |
| 1534 | 777,28 | 54/7 | 36,27 | - | 13164 |
| 1600 | 810,72 | 42/19 | 36,99 | 1246 | 17825 |
| 1600 | 810,72 | 54/7 | 36,99 | 1257 | 13695 |
| 1700 | 861,39 | 42/19 | 38,16 | 1291 | 18977 |
| 1700 | 861,39 | 54/7 | 38,16 | 1302 | 14572 |
| 1750 | 886,72 | 42/19 | 38,7 | 1311 | 19517 |
| 1750 | 886,72 | 54/7 | 38,7 | 1322 | 14980 |
| 1800 | 912,06 | 42/19 | 39,24 | 1332 | 20058 |
| 1800 | 912,06 | 54/7 | 39,24 | 1343 | 15408 |
| 1900 | 962,73 | 42/19 | 40,32 | 1372 | 21179 |
| 1900 | 962,73 | 54/7 | 40,32 | 1384 | 15908 |
| 1933 | 979,45 | 42/19 | 40,68 | - | 21557 |
| 1933 | 979,45 | 54/7 | 40,68 | - | 16560 |
| 2000 | 1013,4 | 42/19 | 41,4 | 1413 | 22332 |
| 2000 | 1013,4 | 54/37 | 41,4 | 1404 | 24188 |
| 2000 | 1013,4 | 72/19 | 41,4 | 1417 | 20231 |
| 2250 | 1139,54 | 72/19 | 43,92 | 1813 | 21877 |
| 2250 | - | 54/37 | 43,89 | - | - |
| 2303,5 | 1167,2 | 54/37 | 44,44 | - | 27604 |
| 2303,5 | 1167,2 | 63/28 | 44,44 | - | 25054 |
| 2338 | 1184,7 | 42/19 | 44,77 | - | 26064 |
| 2338 | 1184,7 | 54/37 | 44,77 | - | 28012 |
| 2338 | 1184,7 | 63/28 | 44,77 | - | 25432 |
| 2493 | 1263,2 | 54/37 | 46,2 | - | 29827 |
| 2493 | 1263,2 | 63/28 | 46,2 | - | 27084 |
| 2500 | 1266,8 | 54/37 | 46,31 | 1581 | 29969 |
| 2500 | 1266,8 | 72/19 | 46,31 | 1594 | 24901 |
| 2750 | 1393,14 | 63/28 | 48,57 | 2014 | 26746 |
| 3000 | 1520,1 | 54/37 | 50,7 | 1742 | 35935 |
| 3000 | 1520,1 | 72/19 | 50,7 | 1757 | 29857 |

TUBOS STANDARD (SCH40)

| Sufixo Código MAXXWELD | Polegada (IPS) | Ø Ext. (mm) | Ø Int. (mm) | Espessura Parede (mm) | Área Secção (mm ²) | Capacidade Corrente (A) abrigo | Capacidade Corrente (A) ar |
|---------------------------|-------------------|----------------|----------------|-----------------------------|--------------------------------------|--------------------------------------|----------------------------------|
| 11A | 1/4" | 13,7 | 9,24 | 2,23 | 80,35 | 200 | 250 |
| 12A | 3/8" | 17,14 | 12,52 | 2,31 | 107,62 | 255 | 320 |
| 13A | 1/2" | 21,33 | 15,79 | 2,77 | 161,51 | 340 | 420 |
| 14A | 3/4" | 26,67 | 20,92 | 2,88 | 214,91 | 435 | 530 |
| 15A | 1" | 33,4 | 26,64 | 3,38 | 318,76 | 590 | 700 |
| 16A | 1.1/4" | 42,16 | 35,05 | 3,56 | 431,14 | 740 | 890 |
| 17A | 1.1/2" | 48,26 | 40,89 | 3,69 | 516,02 | 840 | 1010 |
| 18A | 2" | 60,32 | 52,5 | 3,91 | 692,90 | 1100 | 1320 |
| 19A | 2.1/2" | 73,02 | 62,71 | 5,16 | 1099,04 | 1490 | 1790 |
| 20A | 3" | 88,9 | 77,92 | 5,49 | 1438,56 | 1765 | 2120 |
| 21A | 3.1/2" | 101,6 | 90,11 | 5,75 | 1729,98 | 2030 | 2400 |
| 22A | 4" | 114,3 | 102,26 | 6,02 | 2047,77 | 2300 | 2720 |
| 23A | 4.1/2" | 127 | 114,45 | 6,28 | 2379,84 | 2730 | 3220 |
| 24A | 5" | 141,3 | 128,19 | 6,56 | 2774,74 | 3100 | 3660 |
| 86A | 6" | 168,27 | 154,05 | 7,11 | 3599,68 | 3860 | 4560 |
| 88A | 8" | 219,1 | 202,9 | 8,10 | 5369,14 | - | - |

TUBOS REFORÇADOS (SCH80)

| Sufixo Código MAXXWELD | Polegada (IPS) | Ø Ext. (mm) | Ø Int. (mm) | Espessura Parede (mm) | Área Secção (mm ²) | Capacidade Corrente (A) abrigo | Capacidade Corrente (A) ar |
|---------------------------|-------------------|----------------|----------------|-----------------------------|--------------------------------------|--------------------------------------|----------------------------------|
| 51A | 1/4" | 13,7 | 7,67 | 3,02 | 101,20 | - | - |
| 52A | 3/8" | 17,14 | 10,74 | 3,20 | 140,14 | - | - |
| 53A | 1/2" | 21,33 | 13,86 | 3,74 | 206,45 | 385 | 470 |
| 54A | 3/4" | 26,67 | 18,84 | 3,92 | 279,86 | 505 | 620 |
| 55A | 1" | 33,4 | 24,3 | 4,55 | 412,38 | 680 | 840 |
| 56A | 1.1/4" | 42,16 | 32,46 | 4,85 | 568,47 | 880 | 1060 |
| 57A | 1.1/2" | 48,26 | 38,1 | 5,08 | 689,10 | 1000 | 1200 |
| 58A | 2" | 60,32 | 49,25 | 5,54 | 952,61 | 1215 | 1460 |
| 59A | 2.1/2" | 73,02 | 59 | 7,01 | 1453,67 | 1610 | 1930 |
| 90A | 3" | 88,9 | 73,66 | 7,62 | 1945,70 | 2050 | 2450 |
| 91A | 3.1/2" | 101,6 | 85,44 | 8,08 | 2373,85 | 2300 | 2720 |
| 92A | 4" | 114,3 | 97,18 | 8,56 | 2843,48 | 2650 | 3130 |
| 93A | 4.1/2" | 127 | 108,96 | 9,02 | 3343,12 | 3180 | 3760 |
| 94A | 5" | 141,3 | 122,5 | 9,40 | 3895,02 | 3650 | 4300 |
| 96A | 6" | 168,27 | 146,32 | 10,98 | 5423,21 | 4600 | 5400 |
| 98A | 8" | 219,1 | 199,7 | 9,70 | 6380,95 | - | - |

MYDTA
230 kV



Derivação em 'T' para Cabos

Pg. **31**

MXDTA
550 kV



MYCBE
230 kV



Derivação em 'T' Cabo - Barra

Pg. **32**

MXCBE
550 kV



MYCDC
230 kV



Derivação em 'T' 2 Cabos - Cabo

Pg. **33**

MXCDC
550 kV



MNYT
230 kV



Derivação 'T' 2 Cabos - Cabo à Compressão

Pg. **34**

MXNYT
550 kV



MYEDT

230 kV



Derivação para 2 Cabos - Cabo à Compressão

Pg. **35**

MXEDT

550 kV



MYDTT

230 kV



Derivação em 'T' para Tubos

Pg. **36**

MXDTT

550 kV



MYDTC

230 kV



Derivação em 'T' Tubo - Cabo

Pg. **37**

MXDTC

550 kV



MYVBA

230 kV



Derivação em 'T' Tubo - barra

Pg. **38**

MXVBA

550 kV



MYCTQ

230 kV



Derivação em 'T' Tubo - 2 Cabos

Pg. **39**

MXCTQ

550 kV



MY2DTC

230 kV



Derivação em 'T' Tubo - 2 Cabos

Pg. **40**

MX2DTC

550 kV



MYEAG

230 kV



Derivação em 'T' Tubo - 4 Cabos

Pg. **41**

MXEAG

550 kV



MYAAC

230 kV



Derivação em 'V' para Tubos

Pg. **42**

MXAAC

550 kV



MYDCT
230 kV



Derivação em 'T' Tubo - Cabo à Compressão

Pg. **43**

MXDCT
550 kV



MYADE
230 kV



Derivação Tubo - 2 Cabos à Compressão

Pg. **44**

MXADE
550 kV



MYEAH
230 kV



Derivação Tubo - 4 Cabos à Compressão

Pg. **45**

MXEAH
550 kV



MYCPN
230 kV



Derivação Tubo Soldado - Cabo

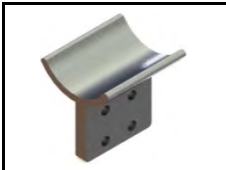
Pg. **46**

MXCPN
550 kV



MYWAB

230 kV



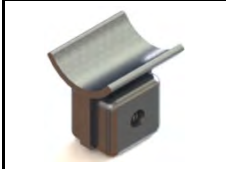
Derivação Tubo Soldado - Barra

Pg.

47

MXWAB

550 kV



MYCTU

230 kV



Derivação Tubo Soldado - 2 Cabos à Compressão

Pg.

48

MXCTU

550 kV

MYADT

230 kV



Derivação Tubo Soldado - 3 Cabos à Compressão

Pg.

49

MXADT

550 kV

MYADQ

230 kV



Derivação Tubo Soldado - 4 Cabos à Compressão

Pg.

50

MXADQ

550 kV

MYDTS

230 kV



Derivação em 'T' para Tubos Soldados

Pg.

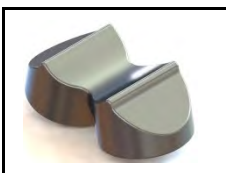
51

MXDTS

550 kV

MYDTX

230 kV



Derivação em 'V' para Tubos Soldados

Pg.

52

MXDTX

550 kV

MYTCA
230 kV



Terminal Reto Cabo - Barra

Pg. **53**

MXTCA
550 kV



MYTCA
230 kV



Terminal 90° Cabo - Barra

Pg. **54**

MXTCA
550 kV



MTAC
550 kV
230 kV



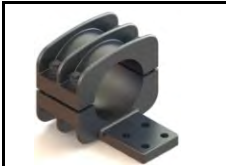
Terminal Reto Cabo à Compressão - Barra

Pg. **55**



Terminal 90° e em Ângulos Cabo à Compressão - Barra

MYTTA
230 kV



Terminal Reto Tubo - Barra

Pg. **56**

MXTTA
550 kV



MYTTA
230 kV



Terminal 90° Tubo - Barra

Pg. **57**

MXTTA
550 kV



MYT2CA
230 kV



Terminal Reto 2 Cabos - Barra

Pg. **58**

MXT2CA
550 kV



MYT2CA
230 kV



Terminal 90° 2 Cabos - Barra

Pg. **59**

MXT2CA
550 kV



MY3QCB
230 kV



Terminal Reto e 90° 3 Cabos - Barra

Pg. **60**

MX3QCB
550 kV



MYQCB

230 kV



Terminal Reto e 90° 4 Cabos - Barra

Pg.

61

MXQCB

550 kV



MYBQC

230 kV



Terminal 90° 4 Cabos - Barra

Pg.

62

MXBQC

550 kV



MYTBS

230 kV



Terminal Soldado Reto Tubo - Barra

Pg.

63

MXTBS

550 kV



MYTBS

230 kV



Terminal Soldado 90° Tubo - Barra

Pg.

64

MXTBS

550 kV



MYERA

230 kV



Emenda Reta para Cabos

Pg.

65

MXERA

550 kV



MYCEA

230 kV



Emenda Reta para Tubos

Pg.

66

MXCEA

550 kV



MYCEA

230 kV



Emenda 90° e em Ângulos para Tubos

Pg.

67

MXCEA

550 kV



MLS

230 kV

550 kV



Emenda Interna Reta Soldada para Tubos

Pg.

68

MYNAL

230 kV

MXNAL

550 kV



Emenda Soldada em Ângulo para Tubos

Pg. **69**

MYNAL

230 kV

MXNAL

550 kV



Emenda Soldada 90° para Tubos

Pg. **70**

MYETC

230 kV

MXETC

550 kV



Emenda Adaptação Tubo - Cabo

Pg. **71**



MYCSD
230 kV



Suporte Simples Apoio Aparafusado para Cabo

Pg. **72**

MXCSD
550 kV



MYCSA
230 kV



Suporte Aparafusado para Cabo

Pg. **73**

MXCSA
550 kV



MYSEF
230 kV



Suporte para 2 Cabos paralelos

Pg. **74**

MXSEF
550 kV



MYCS2SA
230 kV



Suporte com pedestal para 2 Cabos paralelos

Pg. **75**

MXCS2SA
550 kV



MY3CSA

230 kV

MX3CSA

550 kV



Suporte para 3 Cabos paralelos

Pg. **76**

MY4CSA

230 kV

MX4CSA

550 kV



Suporte para 4 Cabos paralelos

Pg. **77**

MYCTR

230 kV



Suporte Vertical para Tubo

MXCTR

550 kV



Pg. **78**

MYCST

230 kV



Suporte Fixo ou Deslizante para Tubo

MXCST

550 kV



Pg. **79**

MYSTG

230 kV

MXSTG

550 kV



Suporte para Tubo Soldado

Pg. **80**

MYSDP

230 kV

MXSDP

550 kV



Suporte Deslizante para Tubo Soldado

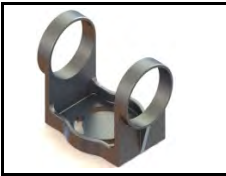
Pg. **81**

MYCSG

230 kV

MXCSG

550 kV



Suporte Deslizante para Tubo

Pg. **82**

MYPTC
230 kV



Expansão Reta e 90° Tubo - Pino

Pg. **83**

MXPTC
550 kV



MYTEA
230 kV



Expansão Reta e 90° Tubo - Barra

Pg. **84**

MXTEA
550 kV



MYXP
230 kV



Expansão Tubo - Tubo

Pg. **85**

MXXP
550 kV



MYSEL
230 kV



Expansão com Suporte Tubo - Tubo

Pg. **86**

MXSEL
550 kV



MYSEL
230 kV



Expansão Soldada com Suporte Tubo - Tubo

Pg. **87**

MXSEL
550 kV

MYCSE
230 kV



Expansão com Suporte Tubo - Tubo

Pg. **88**

MYCEC
230 kV
MXCEC
550 kV



Espaçador para 2 cabos

Pg. **89**

MYECT
230 kV
MXECT
550 kV



Espaçador para 3 cabos

Pg. **90**

MYEQC
230 kV
MXEQC
550 kV



Espaçador para 4 cabos

Pg. **91**

MYPCA
230 kV



Adaptação Reta Pino - Cabo (ATMO)

Pg. **92**

MXPCA
550 kV



MYPCA
230 kV



Adaptação 90° Pino - Cabo (ARMO)

Pg. **93**

MXPCA
550 kV



MYPCA
230 kV



Adaptação 90° Pino - Cabo Passante (ATMO-T)

Pg. **94**

MXPCA
550 kV



MYPCC
230 kV



Adaptação Reta Pino - Cabo Passante ou não Passante

Pg. **95**

MXPCC
550 kV



MYPDQ

230 kV



Adaptação 90° Pino - 2 Cabos Passante ou não Passante

Pg.

96

MXPDQ

550 kV



MY3PCC

230 kV



Adaptação Reta Pino - 3 Cabos

Pg.

97

MX3PCC

550 kV



MY3PDQ

230 kV



Adaptação 90° Pino - 3 Cabos

Pg.

98

MX3PDQ

550 kV



MY4PCC

230 kV



Adaptação Reta Pino - 4 Cabos

Pg.

99

MX4PCC

550 kV



MY4PDQ

230 kV



Adaptação 90° Pino - 4 Cabos

Pg.

100

MX4PDQ

550 kV



MYPTA

230 kV



Adaptação Reta Pino - Tubo (ATMO)

Pg.

101

MXPTA

550 kV



MYPTA

230 kV



Adaptação 90° Pino - Tubo (ARMO)

Pg.

102

MXPTA

550 kV



MYPTA

230 kV



Adaptação 90° Pino - Tubo Passante (ATMO-T)

Pg.

103

MXPTA

550 kV



MYCPA

230 kV



Paralelo para Cabos

Pg.

104

MXCPA

550 kV



MYCPT

230 kV



Paralelo Tubo - 2 Cabos

Pg.

105

MXCPT

550 kV



MY3CPT

230 kV



Paralelo Tubo - 3 Cabos

Pg.

106

MX3CPT

550 kV



MY2CPT

230 kV



Paralelo Tubo - 4 Cabos

Pg.

107

MX2CPT

550 kV



MY2ETC

230 kV



Paralelo Tubo - 2 Cabos

MX2ETC

550 kV



Pg.

108

MYCTV

230 kV



Paralelo Tubo - 4 Cabos à Compressão

MXCTV

550 kV

Pg.

109

MYCTN

230 kV



Paralelo Tubo Soldado - 4 Cabos à Compressão

MXCTN

550 kV

Pg.

110

MYCPS

230 kV



Paralelo Tubo Soldado - Cabo

MXCPS

550 kV



Pg.

111

MY2CPS

230 kV



Paralelo Soldado Tubo - 2 Cabos

MX2CPS

550 kV



Pg.

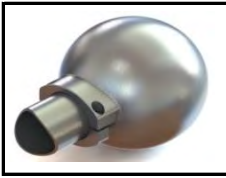
112

MYSTO

230 kV

MXSTO

550 kV



Esfera Anti-corona Aparafusado com Tampa

Pg.

113

MYSTQ

230 kV

MXSTQ

550 kV



Esfera Anti-corona Aparafusado sem Tampa

Pg.

114

MYSTS

230 kV

MXSTS

550 kV



Esfera Anti-corona Soldado

Pg.

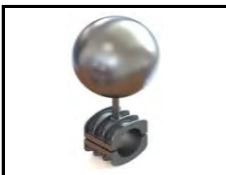
115

MYGCW

230 kV

MXGCW

550 kV



Esfera Aterramento Aparafusado

Pg.

116



MYGCW

230 kV

MXGCW

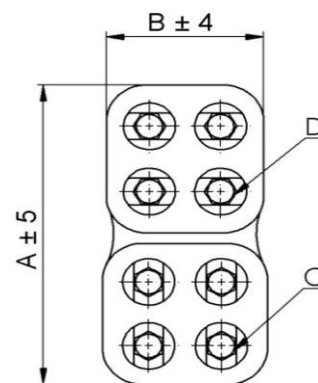
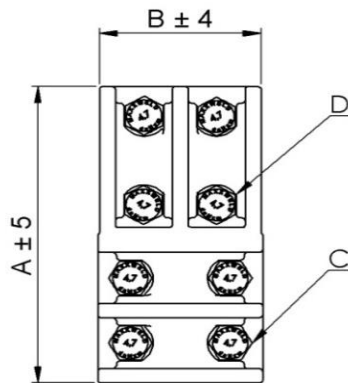
550 kV



Esfera Aterramento Soldado

Pg.

117



MYDTA
230 kV

MXDTA
345 - 550 kV

REFERÊNCIA / REFERENCE / REFERENCIA

| Catálogo | Condutores | | | | 230 kV | | | | 550 kV | | | |
|----------|-------------|---------------|-------------|---------------|--------|-----|-----|-----|--------|-----|-----|-----|
| | Tronco | | Derivação | | A | B | C | D | A | B | C | D |
| | CA | CAA | CA | CAA | | | | | | | | |
| 29A29A | 1/0-266,8 | 1/0-266,8 | 1/0-266,8 | 1/0-266,8 | 155 | 72 | M12 | M12 | 200 | 95 | M12 | M12 |
| 32A32A | 336,4-500 | 211-477 | 336,4-500 | 211-477 | 173 | 77 | M12 | M12 | 210 | 100 | M12 | M12 |
| 32A37A | 336,4-501 | 211-478 | 556,5-636 | 500-605 | 176 | 78 | M12 | M12 | 209 | 98 | M12 | M12 |
| 37A37A | 556,5-636 | 500-605 | 556,5-636 | 500-605 | 175 | 80 | M12 | M12 | 210 | 100 | M12 | M12 |
| 37A39A | 556,5-637 | 500-606 | 700-750 | 605-636 | 175 | 80 | M12 | M12 | 211 | 110 | M12 | M12 |
| 39A39A | 700-750 | 605-636 | 700-750 | 605-636 | 173 | 80 | M12 | M12 | 225 | 106 | M12 | M12 |
| 39A44A | 700-751 | 605-637 | 900-1000 | 715,5-900 | 175 | 85 | M12 | M12 | 220 | 108 | M12 | M12 |
| 44A44A | 900-1000 | 715,5-900 | 900-1000 | 715,5-900 | 170 | 82 | M12 | M12 | 220 | 106 | M12 | M12 |
| 445A445A | 1033,5-1113 | 900-954 | 1033,5-1113 | 900-954 | 173 | 82 | M12 | M12 | 225 | 107 | M12 | M12 |
| 445A45A | 1033,5-1114 | 900-955 | 1113-1351,5 | 1033,5-1192,5 | 180 | 80 | M12 | M12 | 220 | 105 | M12 | M12 |
| 45A45A | 1113-1351,5 | 1033,5-1192,5 | 1113-1351,5 | 1033,5-1192,5 | 183 | 83 | M12 | M12 | 224 | 105 | M12 | M12 |
| 45A46A | 1113-1351,6 | 1033,5-1192,6 | 1250-1590 | 1113-1431 | 180 | 85 | M12 | M12 | 225 | 106 | M12 | M12 |
| 46A46A | 1272-1590 | 1113-1431 | 1272-1590 | 1113-1431 | 185 | 84 | M12 | M12 | 230 | 105 | M12 | M12 |
| 48A48A | 1750-2000 | 1590-1895 | 1750-2000 | 1590-1895 | 210 | 100 | M16 | M16 | 225 | 100 | M16 | M16 |
| 481A481A | 2250 | - | 2250 | - | 215 | 105 | M16 | M16 | 232 | 115 | M16 | M16 |
| 483A483A | 2250-3000 | 2167-2312 | 2250-3000 | 2167-2312 | 220 | 105 | M16 | M16 | 250 | 115 | M16 | M16 |

NOTAS DA TABELA:

Fabricado Sob Encomenda para qualquer combinação de Cabos no Tronco e na Derivação

Dimensões em 'mm' Sujeito a alterações sem aviso prévio

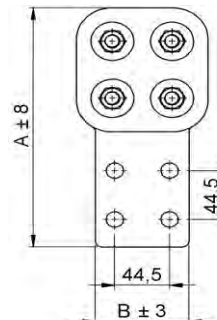
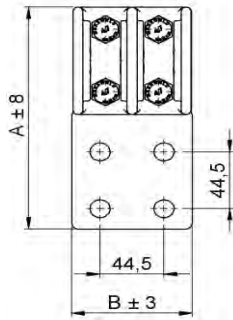
Conectores com acabamento Polido para 550 kV e acabamento Jateado para 230 kV

Elementos de Fixação do Conector em Aço Galvanizado a Fogo. Fixadores em Inox ou Bronze sob encomenda

Conector em conformidade com normas NBR11788 e NEMA CC1: Componentes fundidos em Liga de Alumínio conforme norma ASTM-B-26.

Product According NBR11788 and NEMA CC1: Aluminum Alloy Components According ASTM-B-26.

Producto conforme norma NBR11788 y NEMA CC1: el cuerpo y tapón fundidos en aleación de aluminio conforme norma ASTM-B-26.



MYCBE
230 kV

MXCBE
345 - 550 kV

REFERÊNCIA / REFERENCE / REFERENCIA

| Catálogo | Cabos | | 230 kV | | | 550 kV | | |
|----------|---------------|---------------|--------|-----|----------|--------|-----|----------|
| | CA | CAA | A | B | Parafus. | A | B | Parafus. |
| 29A-4N | 1/0 - 266,8 | 1/0 - 266,8 | 158 | 76 | M12 | 170 | 76 | M12 |
| 32A-4N | 336,4 - 500 | 211 - 477 | 162 | 76 | M12 | 174 | 76 | M12 |
| 37A-4N | 556,5 - 636 | 500 - 605 | 168 | 76 | M12 | 180 | 84 | M12 |
| 39A-4N | 700 - 750 | 605 - 636 | 177 | 84 | M12 | 189 | 84 | M12 |
| 44A-4N | 900 - 1000 | 715,5 - 900 | 178 | 84 | M12 | 190 | 84 | M12 |
| 445A-4N | 1033,5 - 1113 | 900 - 954 | 180 | 84 | M12 | 192 | 84 | M12 |
| 45A-4N | 1113 - 1351,5 | 1033,5 - 1192 | 183 | 84 | M12 | 195 | 84 | M12 |
| 46A-4N | 1250 - 1590 | 1113 - 1431 | 190 | 84 | M12 | 202 | 101 | M12 |
| 48A-4N | 1750 - 2000 | 1590 - 1895 | 194 | 101 | M16 | 206 | 101 | M16 |
| 481A-4N | 2250 | - | 195 | 101 | M16 | 207 | 101 | M16 |
| 483A-4N | 2250 - 3000 | 2167-2312 | 200 | 101 | M16 | 212 | 101 | M16 |

NOTAS DA TABELA:

Fabricado Sob Encomenda para qualquer combinação de Cabos e Barramentos (Fig.1)

Dimensões em 'mm' Sujeito a alterações sem aviso prévio

Conectores com acabamento Polido para 550 kV e acabamento Jateado para 230 kV

Elementos de Fixação do Conector em Aço Galvanizado a Fogo. Fixadores em Inox ou Bronze sob encomenda

Acrescentar o sufixo 'T07' ao código de Conectores 230kV para ser fornecido com tampa anti-corona

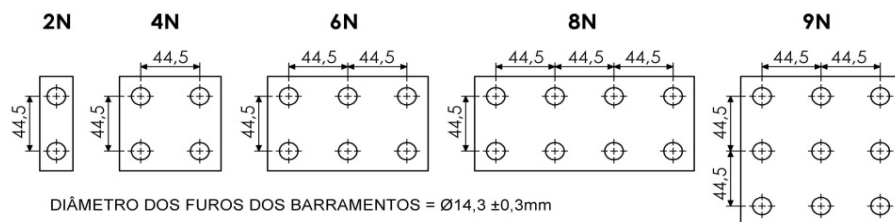
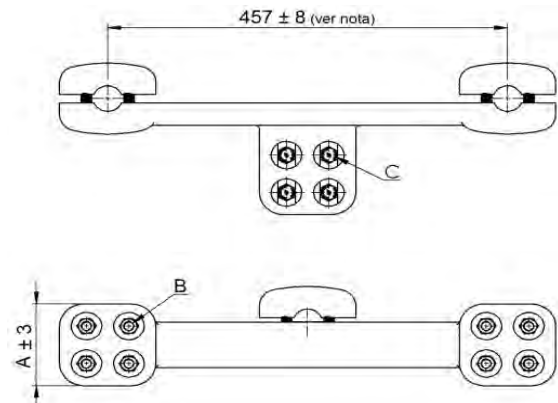
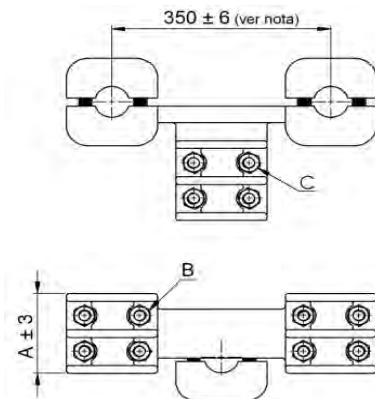


Fig.1

Conector em conformidade com normas NBR11788 e NEMA CC1: Componentes fundidos em Liga de Alumínio conforme norma ASTM-B-26.

Product According NBR11788 and NEMA CC1: Aluminum Alloy Components According ASTM-B-26.

Producto conforme norma NBR11788 y NEMA CC1: el cuerpo y tapón fundidos en aleación de aluminio conforme norma ASTM-B-26.



MYCDC
230 kV

MXCDC
345 - 550 kV

REFERÊNCIA / REFERENCE / REFERENCIA

| Catálogo | Condutores | | | | 230 kV | | | 550 kV | | |
|----------|---------------|-----------------|---------------|-----------------|--------|-----|-----|--------|-----|-----|
| | Tronco | | Derivação | | A | B | C | A | B | C |
| | CA | CAA | CA | CAA | | | | | | |
| 32A32A | 336,4 - 500 | 211 - 477 | 336,4 - 500 | 211 - 477 | 77 | M12 | M12 | 98 | M12 | M12 |
| 39A32A | 700 - 750 | 605 - 636 | 336,4 - 500 | 211 - 477 | 80 | M12 | M12 | 98 | M12 | M12 |
| 39A39A | 700 - 750 | 605 - 636 | 700 - 750 | 605 - 636 | 80 | M12 | M12 | 101 | M12 | M12 |
| 44A32A | 900 - 1000 | 715,5 - 900 | 336,4 - 500 | 211 - 477 | 84 | M12 | M12 | 106 | M12 | M12 |
| 44A44A | 900 - 1000 | 715,5 - 900 | 900 - 1000 | 715,5 - 900 | 84 | M12 | M12 | 106 | M12 | M12 |
| 44A45A | 900 - 1000 | 715,5 - 900 | 1113 - 1351,5 | 1033,5 - 1192,5 | 84 | M12 | M12 | 106 | M12 | M12 |
| 44A46A | 900 - 1000 | 715,5 - 900 | 1250 - 1590 | 1113 - 1431 | 84 | M12 | M12 | 106 | M12 | M12 |
| 445A445A | 1033,5 - 1113 | 900 - 954 | 1033,5 - 1113 | 900 - 954 | 84 | M12 | M12 | 107 | M12 | M12 |
| 445A46A | 1033,5 - 1113 | 900 - 954 | 1250 - 1590 | 1113 - 1431 | 84 | M12 | M12 | 107 | M12 | M12 |
| 45A44A | 1113 - 1351,5 | 1033,5 - 1192,5 | 900 - 1000 | 715,5 - 900 | 85 | M12 | M12 | 105 | M12 | M12 |
| 45A445A | 1113 - 1351,5 | 1033,5 - 1192,5 | 1033,5 - 1113 | 900 - 954 | 85 | M12 | M12 | 105 | M12 | M12 |
| 45A45A | 1113 - 1351,5 | 1033,5 - 1192,5 | 1113 - 1351,5 | 1033,5 - 1192,5 | 85 | M12 | M12 | 105 | M12 | M12 |
| 45A483A | 1113 - 1351,5 | 1033,5 - 1192,5 | 2250 - 3000 | 2167-2312 | 85 | M12 | M16 | 105 | M12 | M16 |
| 483A32A | 2250 - 3000 | 2167-2312 | 336,4 - 500 | 211 - 477 | 95 | M16 | M12 | 115 | M16 | M12 |
| 483A44A | 2250 - 3000 | 2167-2312 | 900 - 1000 | 715,5 - 900 | 95 | M16 | M12 | 115 | M16 | M12 |
| 483A481A | 2250 - 3000 | 2167-2312 | 2250 | - | 100 | M16 | M16 | 115 | M16 | M16 |

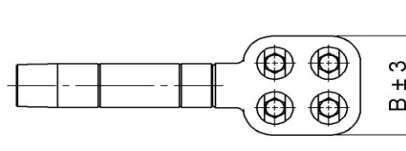
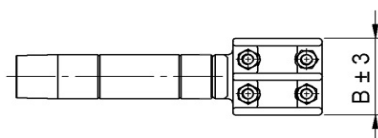
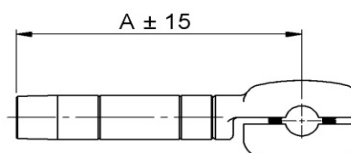
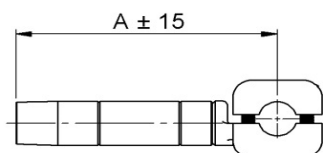
NOTAS DA TABELA:

Fabricado Sob Encomenda para qualquer combinação de Cabos no Tronco e na Derivação
Dimensões em 'mm' Sujeito a alterações sem aviso prévio
Conectores com acabamento Polido para 550 kV e acabamento Jateado para 230 kV
Para outras Distâncias de Centro à Centro de cabos, Consultar
Elementos de Fixação do Conector em Aço Galvanizado a Fogo. Fixadores em Inox ou Bronze sob encomenda

Conector em conformidade com normas NBR11788 e NEMA CC1: Componentes fundidos em Liga de Alumínio conforme norma ASTM-B-26.

Product According NBR11788 and NEMA CC1: Aluminum Alloy Components According ASTM-B-26.

Producto conforme norma NBR11788 y NEMA CC1: el cuerpo y tapón fundidos en aleación de aluminio conforme norma ASTM-B-26.



MXYNT
230 kV

MXNYT
345 - 550 kV

REFERÊNCIA / REFERENCE / REFERENCIA

| Catálogo | Condutores | | | | 230 kV | | 550 kV | | Parafuso |
|------------|---------------|-----------------|---------------|-----------------|--------|----|--------|-----|----------|
| | Tronco | | Derivação | | A | B | A | B | |
| | CA | CAA | CA | CAA | | | | | |
| 32A-386RT | 336,4 - 500 | 211 - 477 | 336,4 - 500 | 211 - 477 | 275 | 81 | 304 | 107 | M12 |
| 39A-386RT | 700 - 750 | 605 - 636 | 336,4 - 500 | 211 - 477 | 276 | 80 | 309 | 107 | M12 |
| 39A-448RT | 700 - 750 | 605 - 636 | 700 - 750 | 605 - 636 | 276 | 80 | 309 | 107 | M12 |
| 44A-386RT | 900 - 1000 | 715,5 - 900 | 336,4 - 500 | 211 - 477 | 288 | 82 | 312 | 105 | M12 |
| 44A-488RT | 900 - 1000 | 715,5 - 900 | 900 - 1000 | 715,5 - 900 | 288 | 82 | 312 | 105 | M12 |
| 44A-535RT | 900 - 1000 | 715,5 - 900 | 1113 - 1351,5 | 1033,5 - 1192,5 | 288 | 82 | 312 | 105 | M12 |
| 44A-565RT | 900 - 1000 | 715,5 - 900 | 1250 - 1590 | 1113 - 1431 | 288 | 82 | 312 | 105 | M12 |
| 445A-505RT | 1033,5 - 1113 | 900 - 954 | 1033,5 - 1113 | 900 - 954 | 288 | 85 | 315 | 109 | M12 |
| 445A-565RT | 1033,5 - 1113 | 900 - 954 | 1250 - 1590 | 1113 - 1431 | 288 | 85 | 315 | 109 | M12 |
| 45A-488RT | 1113 - 1351,5 | 1033,5 - 1192,5 | 900 - 1000 | 715,5 - 900 | 289 | 84 | 301 | 104 | M12 |
| 45A-505RT | 1113 - 1351,5 | 1033,5 - 1192,5 | 1033,5 - 1113 | 900 - 954 | 289 | 84 | 301 | 104 | M12 |
| 45A-535RT | 1113 - 1351,5 | 1033,5 - 1192,5 | 1113 - 1351,5 | 1033,5 - 1192,5 | 289 | 84 | 301 | 104 | M12 |
| 45A-484RT | 1113 - 1351,5 | 1033,5 - 1192,5 | 2250 | - | 289 | 84 | 301 | 104 | M12 |
| 481A-386RT | 2250 | - | 336,4 - 500 | 211 - 477 | 310 | 95 | 339 | 115 | M16 |
| 483A-488RT | 2250 - 3000 | 2167-2312 | 900 - 1000 | 715,5 - 900 | 310 | 95 | 339 | 115 | M16 |
| 483A-484RT | 2250 - 3000 | 2167-2312 | 2250 | - | 310 | 95 | 339 | 115 | M16 |

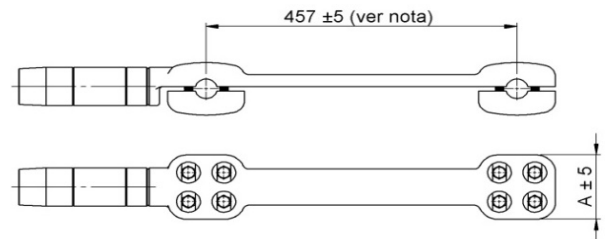
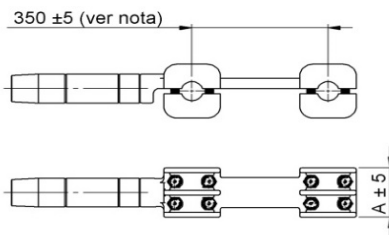
NOTAS DA TABELA:

Fabricado Sob Encomenda para qualquer combinação de Cabos no Tronco e na Derivação

Dimensões em 'mm' Sujeito a alterações sem aviso prévio

Conectores com acabamento Polido para 550 kV e acabamento Jateado para 230 kV

Elementos de Fixação do Conector em Aço Galvanizado a Fogo. Fixadores em Inox ou Bronze sob encomenda



MYEDT
230 kV

MXEDT
345 - 550 kV

REFERÊNCIA / REFERENCE / REFERENCIA

| Catálogo | Condutores | | | | 230 kV | 550 kV | Parafusos |
|------------|---------------|-----------------|---------------|-----------------|--------|--------|-----------|
| | Tronco | | Derivação | | | | |
| | CA | CAA | CA | CAA | | | |
| 32A-386RT | 336,4 - 500 | 211 - 477 | 336,4 - 500 | 211 - 477 | 81 | 106 | M12 |
| 39A-386RT | 700 - 750 | 605 - 636 | 336,4 - 500 | 211 - 477 | 80 | 107 | M12 |
| 39A-448RT | 700 - 750 | 605 - 636 | 700 - 750 | 605 - 636 | 80 | 107 | M12 |
| 44A-386RT | 900 - 1000 | 715,5 - 900 | 336,4 - 500 | 211 - 477 | 82 | 105 | M12 |
| 44A-488RT | 900 - 1000 | 715,5 - 900 | 900 - 1000 | 715,5 - 900 | 82 | 105 | M12 |
| 44A-535RT | 900 - 1000 | 715,5 - 900 | 1113 - 1351,5 | 1033,5 - 1192,5 | 82 | 105 | M12 |
| 44A-565RT | 900 - 1000 | 715,5 - 900 | 1250 - 1590 | 1113 - 1431 | 82 | 105 | M12 |
| 445A-505RT | 1033,5 - 1113 | 900 - 954 | 1033,5 - 1113 | 900 - 954 | 85 | 109 | M12 |
| 445A-565RT | 1033,5 - 1113 | 900 - 954 | 1250 - 1590 | 1113 - 1431 | 85 | 109 | M12 |
| 45A-488RT | 1113 - 1351,5 | 1033,5 - 1192,5 | 900 - 1000 | 715,5 - 900 | 84 | 104 | M12 |
| 45A-505RT | 1113 - 1351,5 | 1033,5 - 1192,5 | 1033,5 - 1113 | 900 - 954 | 84 | 104 | M12 |
| 45A-535RT | 1113 - 1351,5 | 1033,5 - 1192,5 | 1113 - 1351,5 | 1033,5 - 1192,5 | 84 | 104 | M12 |
| 45A-484RT | 1113 - 1351,5 | 1033,5 - 1192,5 | 2250 | - | 84 | 104 | M12 |
| 481A-386RT | 2250 | - | 336,4 - 500 | 211 - 477 | 95 | 115 | M16 |
| 483A-488RT | 2250 - 3000 | 2167-2312 | 900 - 1000 | 715,5 - 900 | 95 | 115 | M16 |
| 483A-484RT | 2250 - 3000 | 2167-2312 | 2250 | - | 95 | 115 | M16 |

NOTAS DA TABELA:

Fabricado Sob Encomenda para qualquer combinação de Cabos no Tronco e na Derivação

Dimensões em 'mm' Sujeito a alterações sem aviso prévio

Conectores com acabamento Polido para 550 kV e acabamento Jateado para 230 kV

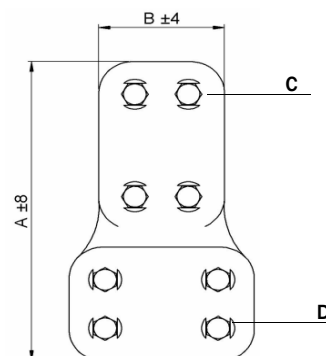
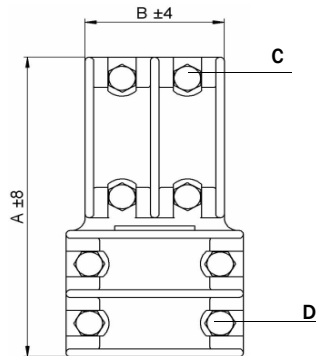
Para outras distâncias de Centro à Centro de cabos, Consultar

Elementos de Fixação do Conector em Aço Galvanizado a Fogo. Fixadores em Inox ou Bronze sob encomenda

Conector em conformidade com normas NBR11788 e NEMA CC1: Componentes fundidos em Liga de Alumínio conforme norma ASTM-B-26.

Product According NBR11788 and NEMA CC1: Aluminum Alloy Components According ASTM-B-26.

Producto conforme norma NBR11788 y NEMA CC1: el cuerpo y tapón fundidos en aleación de aluminio conforme norma ASTM-B-26.



MYDTT
230 kV

MXDTT
345 - 550 kV

REFERÊNCIA / REFERENCE / REFERENCIA

| Catálogo | Tubos (IPS) | | 230 kV | | | | 550 kV | | | |
|----------|-------------|-----------|--------|-----|-----|-----|--------|-----|-----|-----|
| | Tronco | Derivação | A | B | C | D | A | B | C | D |
| 16A15A | 3" | 3" | 290 | 70 | M12 | M12 | 330 | 74 | M12 | M12 |
| 18A17A | 4" | 3" | 320 | 76 | M12 | M12 | 350 | 82 | M12 | M12 |
| 22A20A | 4" | 4" | 300 | 100 | M16 | M16 | 360 | 132 | M16 | M16 |
| 24A22A | 5" | 4" | 350 | 140 | M16 | M16 | 400 | 146 | M16 | M16 |
| 24A24A | 5" | 5" | 385 | 163 | M16 | M16 | 430 | 175 | M16 | M16 |
| 86A24A | 6" | 5" | 400 | 163 | M16 | M16 | 440 | 175 | M16 | M16 |
| 86A86A | 6" | 6" | 435 | 170 | M16 | M16 | 450 | 175 | M16 | M16 |

NOTAS DA TABELA:

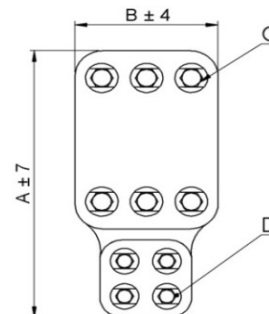
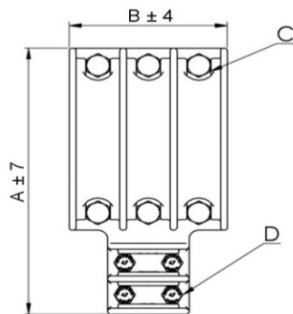
Fabricado Sob Encomenda para qualquer combinação de Tubos no Tronco ou Derivação

Dimensões em 'mm' Sujeito a alterações sem aviso prévio

Conectores com acabamento Polido para 550 kV e acabamento Jateado para 230 kV

Aplicável para Tubos Schedule 40 ou 80

Elementos de Fixação do Conector em Aço Galvanizado a Fogo. Fixadores em Inox ou Bronze sob encomenda



MYDTC
230 kV

MXDTC
345 - 550 kV

REFERÊNCIA / REFERENCE / REFERENCIA

| Catálogo | Tubos | Derivação | | 230 kV | | | | 550 kV | | | |
|----------|--------|-------------|---------------|--------|-----|-----|-----|--------|-----|-----|-----|
| | | CA | CAA | A | B | C | D | A | B | C | D |
| 15A29A | 1" | 1/0-266,8 | 1/0-266,8 | 175 | 82 | M12 | M12 | 235 | 105 | M12 | M12 |
| 16A32A | 1.1/4" | 336,4-500 | 211-477 | 180 | 82 | M12 | M12 | 235 | 105 | M12 | M12 |
| 17A32A | 1.1/2" | 336,4-500 | 211-477 | 200 | 98 | M12 | M12 | 250 | 112 | M12 | M12 |
| 17A37A | 1.1/2" | 556,5-636 | 500-605 | 200 | 98 | M12 | M12 | 250 | 112 | M12 | M12 |
| 18A39A | 2" | 700-750 | 605-636 | 210 | 98 | M12 | M12 | 255 | 112 | M12 | M12 |
| 18A44A | 2" | 900-1000 | 715,5-900 | 210 | 98 | M12 | M12 | 255 | 112 | M12 | M12 |
| 19A39A | 2.1/2" | 700-750 | 605-636 | 240 | 110 | M12 | M12 | 290 | 120 | M12 | M12 |
| 19A44A | 2.1/2" | 900-1000 | 715,5-900 | 240 | 110 | M12 | M12 | 290 | 120 | M12 | M12 |
| 20A39A | 3" | 700-750 | 605-636 | 250 | 123 | M16 | M12 | 310 | 130 | M16 | M12 |
| 20A44A | 3" | 900-1000 | 715,5-900 | 250 | 123 | M16 | M12 | 310 | 130 | M16 | M12 |
| 20A445A | 3" | 1033,5-1113 | 900-954 | 250 | 123 | M16 | M12 | 310 | 130 | M16 | M12 |
| 22A45A | 4" | 1113-1351,5 | 1033,5-1192,5 | 280 | 101 | M16 | M12 | 330 | 132 | M16 | M12 |
| 24A39A | 5" | 700-750 | 605-636 | 310 | 163 | M16 | M12 | 355 | 175 | M16 | M12 |
| 24A44A | 5" | 900-1000 | 715,5-900 | 310 | 163 | M16 | M12 | 355 | 175 | M16 | M12 |
| 24A445A | 5" | 1033,5-1113 | 900-954 | 310 | 163 | M16 | M12 | 355 | 175 | M16 | M12 |
| 24A45A | 5" | 1113-1351,5 | 1033,5-1192,5 | 310 | 163 | M16 | M12 | 355 | 175 | M16 | M12 |
| 86A46A | 6" | 1272-1590 | 1113-1431 | 355 | 170 | M16 | M12 | 375 | 175 | M16 | M12 |
| 86A48A | 6" | 1750-2000 | 1590-1895 | 365 | 170 | M16 | M16 | 375 | 175 | M16 | M16 |
| 86A483A | 6" | 2250 - 3000 | 2167-2312 | 365 | 170 | M16 | M16 | 375 | 175 | M16 | M16 |

NOTAS DA TABELA:

Fabricado Sob Encomenda para qualquer combinação de Tubos e Cabos, no Tronco ou Derivação

Dimensões em 'mm' Sujeito a alterações sem aviso prévio

Conectores com acabamento Polido para 550 kV e acabamento Jateado para 230 kV

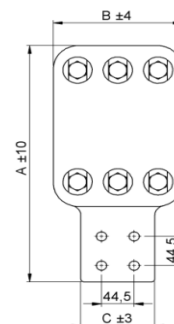
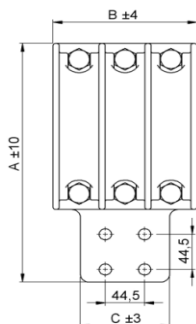
Aplicável para Tubos Schedule 40 ou 80

Elementos de Fixação do Conector em Aço Galvanizado a Fogo. Fixadores em Inox ou Bronze sob encomenda

Conector em conformidade com normas NBR11788 e NEMA CC1: Componentes fundidos em Liga de Alumínio conforme norma ASTM-B-26.

Product According NBR11788 and NEMA CC1: Aluminum Alloy Components According ASTM-B-26.

Producto conforme norma NBR11788 y NEMA CC1: el cuerpo y tapón fundidos en aleación de aluminio conforme norma ASTM-B-26.



MYVBA
230 kV

MXVBA
345 - 550 kV

REFERÊNCIA / REFERENCE / REFERENCIA

| Catálogo | Tubo (IPS) | 230 kV | | | 550 kV | | | Parafusos |
|----------|------------|--------|-----|-----|--------|-----|-----|-----------|
| | | A | B | C | A | B | C | |
| 15A-4N | 1" | 180 | 82 | 76 | 230 | 105 | 76 | M12 |
| 16A-4N | 1.1/4" | 180 | 82 | 76 | 235 | 105 | 76 | M12 |
| 17A-4N | 1.1/2" | 220 | 205 | 76 | 255 | 112 | 76 | M12 |
| 18A-4N | 2" | 230 | 215 | 76 | 255 | 112 | 76 | M12 |
| 19A-4N | 2.1/2" | 265 | 240 | 84 | 290 | 120 | 84 | M12 |
| 20A-4N | 3" | 290 | 250 | 84 | 305 | 130 | 84 | M16 |
| 21A-4N | 3.1/2" | 295 | 260 | 84 | 315 | 132 | 84 | M16 |
| 22A-4N | 4" | 300 | 280 | 84 | 330 | 132 | 84 | M16 |
| 23A-4N | 4.1/2" | 310 | 290 | 84 | 335 | 135 | 84 | M16 |
| 24A-4N | 5" | 385 | 305 | 101 | 360 | 175 | 101 | M16 |
| 86A-4N | 6" | 435 | 320 | 101 | 380 | 175 | 101 | M16 |

NOTAS DA TABELA:

Dimensões em 'mm' Sujeito a alterações sem aviso prévio

Conectores com acabamento Polido para 550 kV e acabamento Jateado para 230 kV

Fabricado Sob Encomenda para qualquer combinação de Tubos e Barramentos (Fig.1)

Aplicável para Tubos Schedule 40 ou 80

Elementos de Fixação do Conector em Aço Galvanizado a Fogo. Fixadores em Inox ou Bronze sob encomenda

Acrescentar o sufixo 'T07' ao código de Conectores 230kV para ser fornecido com tampa anti-corona

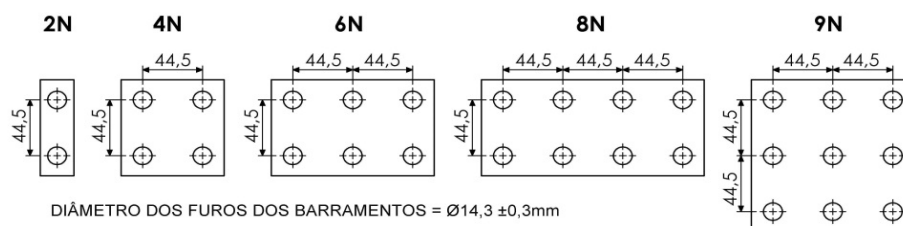
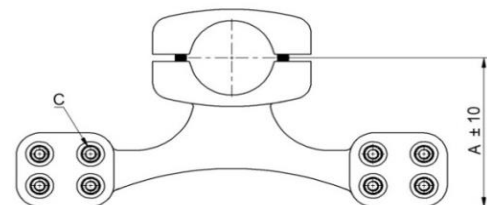
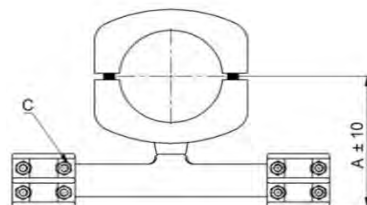
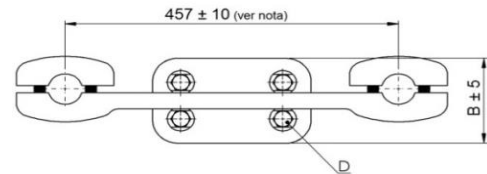
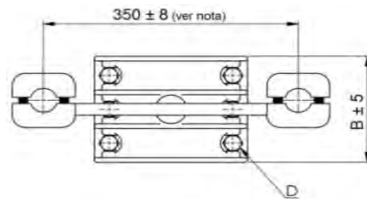


Fig.1

Conector em conformidade com normas NBR11788 e NEMA CC1: Componentes fundidos em Liga de Alumínio conforme norma ASTM-B-26.

Product According NBR11788 and NEMA CC1: Aluminum Alloy Components According ASTM-B-26.

Producto conforme norma NBR11788 y NEMA CC1: el cuerpo y tapón fundidos en aleación de aluminio conforme norma ASTM-B-26.



MYCTQ
230 kV

MXCTQ
345 - 550 kV

REFERÊNCIA / REFERENCE / REFERENCIA

| Catálogo | Tubos | Cabos | | 230 kV | | | | 550 kV | | | |
|----------|--------|---------------|-----------------|--------|-----|-----|-----|--------|-----|-----|-----|
| | | CA | CAA | A | B | C | D | A | B | C | D |
| 15A37A | 1" | 556,5 - 636 | 500 - 605 | 200 | 97 | M12 | M12 | 205 | 98 | M12 | M12 |
| 16A39A | 1.1/4" | 700 - 750 | 605 - 636 | 200 | 97 | M12 | M12 | 218 | 100 | M12 | M12 |
| 18A44A | 2" | 900 - 1000 | 715,5 - 900 | 205 | 97 | M12 | M12 | 220 | 112 | M12 | M12 |
| 18A445A | 2" | 1033,5 - 1113 | 900 - 954 | 210 | 97 | M12 | M12 | 220 | 112 | M12 | M12 |
| 20A45A | 2.1/2" | 1113 - 1351,5 | 1033,5 - 1192,5 | 220 | 123 | M12 | M16 | 220 | 129 | M12 | M16 |
| 20A46A | 3" | 1250 - 1590 | 1113 - 1431 | 220 | 123 | M12 | M16 | 230 | 129 | M12 | M16 |
| 22A48A | 3" | 1750 - 2000 | 1590 - 1895 | 220 | 101 | M16 | M16 | 230 | 131 | M16 | M16 |
| 22A483A | 4" | 2250 - 3000 | 2167-2312 | 220 | 101 | M16 | M16 | 230 | 131 | M16 | M16 |
| 22A39A | 4" | 700 - 750 | 605 - 636 | 225 | 101 | M12 | M16 | 240 | 131 | M12 | M16 |
| 22A44A | 4" | 900 - 1000 | 715,5 - 900 | 225 | 101 | M12 | M16 | 240 | 131 | M12 | M16 |
| 24A445A | 4" | 1033,5 - 1113 | 900 - 954 | 230 | 163 | M12 | M16 | 245 | 131 | M12 | M16 |
| 24A45A | 5" | 1113 - 1351,5 | 1033,5 - 1192,5 | 230 | 163 | M12 | M16 | 250 | 176 | M12 | M16 |
| 24A46A | 5" | 1272 - 1590 | 1113 - 1431 | 230 | 163 | M12 | M16 | 250 | 176 | M12 | M16 |
| 86A481A | 5" | 2250 | - | 240 | 169 | M16 | M16 | 255 | 170 | M16 | M16 |
| 86A483A | 6" | 2250 - 3000 | 2167-2312 | 245 | 169 | M16 | M16 | 260 | 170 | M16 | M16 |

NOTAS DA TABELA:

Fabricado Sob Encomenda para qualquer combinação de Tubos e Cabos, no Tronco ou Derivação

Dimensões em 'mm' Sujeito a alterações sem aviso prévio

Conectores com acabamento Polido para 550 kV e acabamento Jateado para 230 kV

Aplicável para Tubos Schedule 40 ou 80

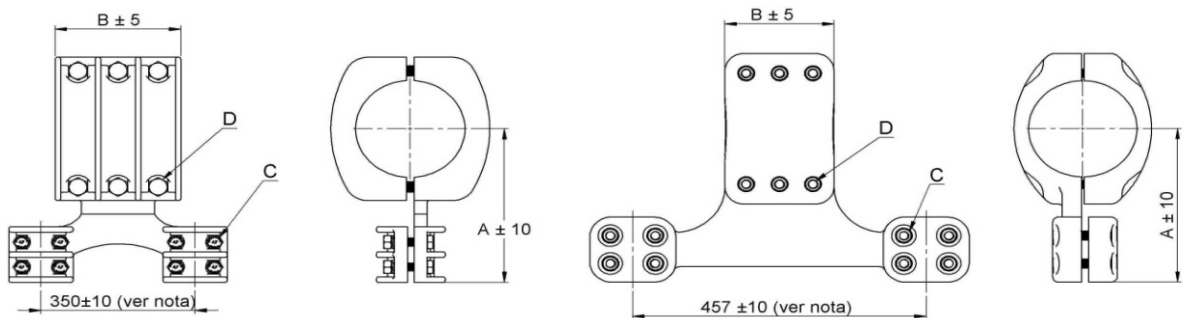
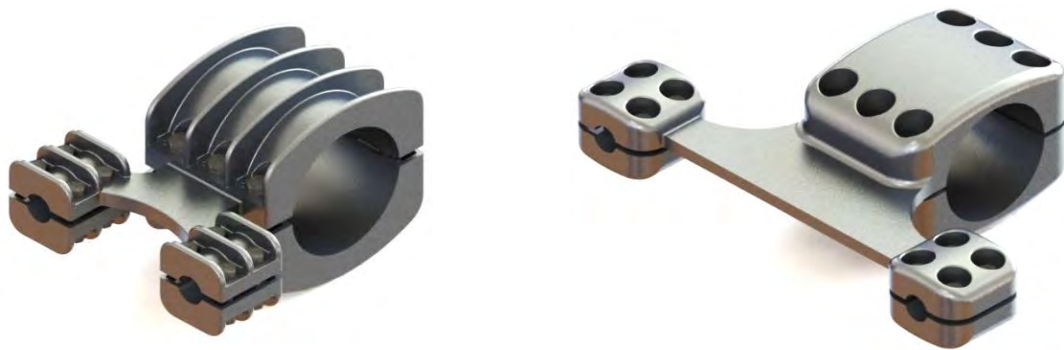
Para outras distâncias de Centro à Centro de cabos, consultar

Elementos de Fixação do Conector em Aço Galvanizado a Fogo. Fixadores em Inox ou Bronze sob encomenda

Conector em conformidade com normas NBR11788 e NEMA CC1: Componentes fundidos em Liga de Alumínio conforme norma ASTM-B-26.

Product According NBR11788 and NEMA CC1: Aluminum Alloy Components According ASTM-B-26.

Producto conforme norma NBR11788 y NEMA CC1: el cuerpo y tapón fundidos en aleación de aluminio conforme norma ASTM-B-26.



MY2DTC
230 kV

MX2DTC
345 - 550 kV

REFERÊNCIA / REFERENCE / REFERENCIA

| Catálogo | Tubos | Cabos | | 230 kV | | | | 550 kV | | | |
|----------|--------|---------------|-----------------|--------|-----|-----|-----|--------|-----|-----|-----|
| | | CA | CAA | A | B | C | D | A | B | C | D |
| 15A37A | 1" | 556,5 - 636 | 500 - 605 | 200 | 97 | M12 | M12 | 205 | 98 | M12 | M12 |
| 16A39A | 1.1/4" | 700 - 750 | 605 - 636 | 200 | 97 | M12 | M12 | 218 | 100 | M12 | M12 |
| 18A44A | 2" | 900 - 1000 | 715,5 - 900 | 205 | 97 | M12 | M12 | 220 | 112 | M12 | M12 |
| 18A445A | 2" | 1033,5 - 1113 | 900 - 954 | 210 | 97 | M12 | M12 | 220 | 112 | M12 | M12 |
| 20A45A | 2.1/2" | 1113 - 1351,5 | 1033,5 - 1192,5 | 220 | 123 | M12 | M16 | 220 | 129 | M12 | M16 |
| 20A46A | 3" | 1250 - 1590 | 1113 - 1431 | 220 | 123 | M12 | M16 | 230 | 129 | M12 | M16 |
| 22A48A | 3" | 1750 - 2000 | 1590 - 1895 | 220 | 101 | M16 | M16 | 230 | 131 | M16 | M16 |
| 22A483A | 4" | 2250 - 3000 | 2167-2312 | 220 | 101 | M16 | M16 | 230 | 131 | M16 | M16 |
| 22A39A | 4" | 700 - 750 | 605 - 636 | 225 | 101 | M12 | M16 | 240 | 131 | M12 | M16 |
| 22A44A | 4" | 900 - 1000 | 715,5 - 900 | 225 | 101 | M12 | M16 | 240 | 131 | M12 | M16 |
| 24A445A | 4" | 1033,5 - 1113 | 900 - 954 | 230 | 163 | M12 | M16 | 245 | 131 | M12 | M16 |
| 24A45A | 5" | 1113 - 1351,5 | 1033,5 - 1192,5 | 230 | 163 | M12 | M16 | 250 | 176 | M12 | M16 |
| 24A46A | 5" | 1272 - 1590 | 1113 - 1431 | 230 | 163 | M12 | M16 | 250 | 176 | M12 | M16 |
| 86A481A | 5" | 2250 | - | 240 | 169 | M16 | M16 | 255 | 170 | M16 | M16 |
| 86A483A | 6" | 2250 - 3000 | 2167-2312 | 245 | 169 | M16 | M16 | 260 | 170 | M16 | M16 |

NOTAS DA TABELA:

Fabricado Sob Encomenda para qualquer combinação de Tubos e Cabos, no Tronco ou Derivação

Dimensões em 'mm' Sujeito a alterações sem aviso prévio

Conectores com acabamento Polido para 550 kV e acabamento Jateado para 230 kV

Aplicável para Tubos Schedule 40 ou 80

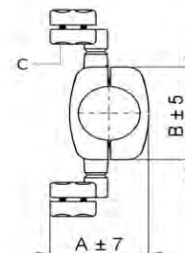
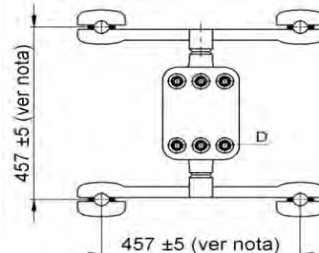
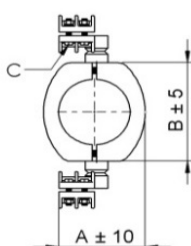
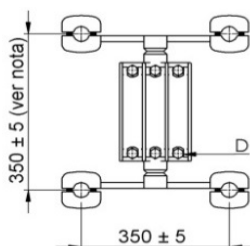
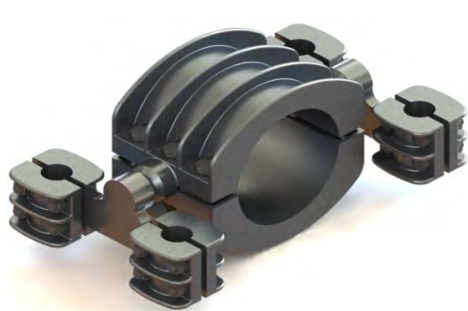
Para outras distâncias de Centro à Centro de cabos, consultar

Elementos de Fixação do Conector em Aço Galvanizado a Fogo. Fixadores em Inox ou Bronze sob encomenda

Conector em conformidade com normas NBR11788 e NEMA CC1: Componentes fundidos em Liga de Alumínio conforme norma ASTM-B-26.

Product According NBR11788 and NEMA CC1: Aluminum Alloy Components According ASTM-B-26.

Producto conforme norma NBR11788 y NEMA CC1: el cuerpo y tapón fundidos en aleación de aluminio conforme norma ASTM-B-26.



MYEAG
230 kV

MXEAG
345 - 550 kV

REFERÊNCIA / REFERENCE / REFERENCIA

| Catálogo | Tubos | Derivação | | 230 kV | | | | 550 kV | | | |
|----------|--------|-------------|---------------|--------|-----|-----|-----|--------|-----|-----|-----|
| | | CA | CAA | A | B | C | D | A | B | C | D |
| 15A29A | 1" | 1/0-266,8 | 1/0-266,8 | 120 | 84 | M10 | M12 | 120 | 137 | M12 | M12 |
| 16A32A | 1.1/4" | 336,4-500 | 211-477 | 170 | 96 | M12 | M12 | 130 | 137 | M12 | M12 |
| 17A32A | 1.1/2" | 336,4-500 | 211-477 | 177 | 104 | M12 | M12 | 136 | 139 | M12 | M12 |
| 17A37A | 1.1/2" | 556,5-636 | 500-605 | 177 | 104 | M12 | M12 | 136 | 139 | M12 | M12 |
| 18A39A | 2" | 700-750 | 605-636 | 159 | 123 | M12 | M12 | 159 | 140 | M12 | M12 |
| 18A44A | 2" | 900-1000 | 715,5-900 | 160 | 123 | M12 | M12 | 160 | 140 | M12 | M12 |
| 19A39A | 2.1/2" | 700-750 | 605-636 | 200 | 141 | M12 | M12 | 195 | 172 | M12 | M16 |
| 19A44A | 2.1/2" | 900-1000 | 715,5-900 | 200 | 141 | M12 | M12 | 195 | 172 | M12 | M16 |
| 20A39A | 3" | 700-750 | 605-636 | 197 | 162 | M12 | M16 | 185 | 188 | M12 | M16 |
| 20A44A | 3" | 900-1000 | 715,5-900 | 197 | 162 | M12 | M16 | 185 | 188 | M12 | M16 |
| 22A39A | 4" | 700-750 | 605-636 | 225 | 187 | M12 | M16 | 205 | 214 | M12 | M16 |
| 22A45A | 4" | 1113-1351,5 | 1033,5-1192,5 | 225 | 187 | M12 | M16 | 205 | 214 | M12 | M16 |
| 22A445A | 4" | 1033,5-1113 | 900-954 | 225 | 187 | M12 | M16 | 205 | 214 | M12 | M16 |
| 24A39A | 5" | 700-750 | 605-636 | 262 | 211 | M12 | M16 | 242 | 248 | M12 | M16 |
| 24A45A | 5" | 1113-1351,5 | 1033,5-1192,5 | 262 | 211 | M12 | M16 | 242 | 248 | M12 | M16 |
| 24A445A | 5" | 1033,5-1113 | 900-954 | 262 | 211 | M12 | M16 | 242 | 248 | M12 | M16 |
| 86A48A | 6" | 1750-2000 | 1590-1895 | 320 | 255 | M16 | M16 | 301 | 263 | M16 | M16 |
| 86A481A | 6" | 2250 | - | 321 | 254 | M16 | M16 | 298 | 261 | M16 | M16 |
| 86A483A | 6" | 2250 - 3000 | 2167-2312 | 320 | 255 | M16 | M16 | 305 | 264 | M16 | M16 |

NOTAS DA TABELA:

Fabricado Sob Encomenda para qualquer combinação de Tubos e Cabos, no Tronco ou Derivação

Dimensões em 'mm' Sujeito a alterações sem aviso prévio

Conectores com acabamento Polido para 550 kV e acabamento Jateado para 230 kV

Para outras distâncias de Centro à Centro de cabos, Consultar

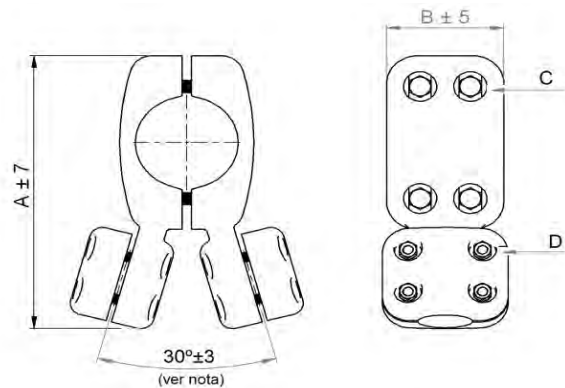
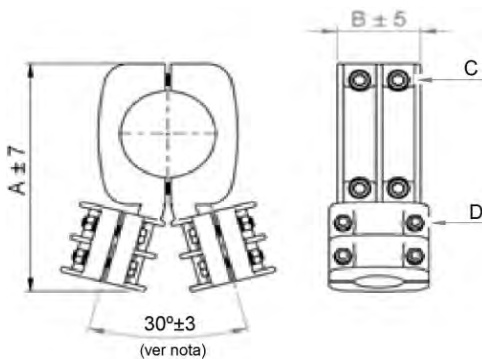
Aplicável para Tubos Schedule 40 ou 80

Elementos de Fixação do Conector em Aço Galvanizado a Fogo. Fixadores em Inox ou Bronze sob encomenda

Conector em conformidade com normas NBR11788 e NEMA CC1: Componentes fundidos em Liga de Alumínio conforme norma ASTM-B-26.

Product According NBR11788 and NEMA CC1: Aluminum Alloy Components According ASTM-B-26.

Producto conforme norma NBR11788 y NEMA CC1: el cuerpo y tapón fundidos en aleación de aluminio conforme norma ASTM-B-26.



MYAAC

230 kV

MXAAC

345 - 550 kV

REFERÊNCIA / REFERENCE / REFERENCIA

| Catálogo | Tubos (IPS) | | 230 kV | | | | 550 kV | | | |
|----------|-------------|-----------|--------|-----|-----|-----|--------|-----|-----|-----|
| | Tronco | Derivação | A | B | C | D | A | B | C | D |
| 16A15A | 1.1/4" | 1" | 193 | 78 | M12 | M12 | 248 | 80 | M12 | M12 |
| 17A15A | 1.1/2" | 1" | 239 | 98 | M12 | M12 | 256 | 80 | M12 | M12 |
| 18A16A | 2" | 1.1/4" | 248 | 97 | M12 | M12 | 266 | 90 | M12 | M12 |
| 19A17A | 2.1/2" | 1.1/2" | 286 | 111 | M12 | M12 | 320 | 112 | M12 | M12 |
| 20A17A | 3" | 1.1/2" | 311 | 123 | M16 | M12 | 338 | 112 | M16 | M12 |
| 21A20A | 3.1/2" | 3" | 308 | 105 | M16 | M16 | 367 | 129 | M16 | M16 |
| 21A21A | 3.1/2" | 3.1/2" | 308 | 105 | M16 | M16 | 370 | 132 | M16 | M16 |
| 22A18A | 4" | 2" | 320 | 101 | M16 | M12 | 365 | 112 | M16 | M12 |
| 22A22A | 4" | 4" | 451 | 101 | M16 | M16 | 384 | 131 | M16 | M16 |
| 23A16A | 4.1/2" | 1.1/4" | 366 | 135 | M16 | M12 | 356 | 90 | M16 | M12 |
| 23A20A | 4.1/2" | 3" | 366 | 135 | M16 | M16 | 395 | 129 | M16 | M16 |
| 23A23A | 4.1/2" | 4.1/2" | 366 | 135 | M16 | M16 | 416 | 150 | M16 | M16 |
| 24A20A | 5" | 3" | 404 | 163 | M16 | M16 | 410 | 129 | M16 | M16 |
| 24A21A | 5" | 3.1/2" | 404 | 163 | M16 | M16 | 413 | 132 | M16 | M16 |
| 86A20A | 6" | 3" | 455 | 169 | M16 | M16 | 430 | 129 | M16 | M16 |

NOTAS DA TABELA:

Fabricado Sob Encomenda para qualquer combinação de Tubos no Tronco ou Derivação

Dimensões em 'mm' Sujeito a alterações sem aviso prévio

Conectores com acabamento Polido para 550 kV e acabamento Jateado para 230 kV

Para outros Ângulos, Consultar

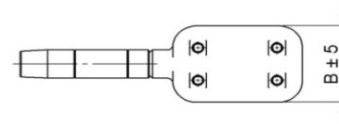
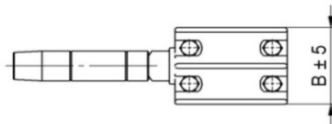
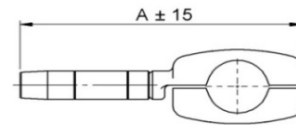
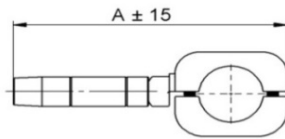
Aplicável para Tubos Schedule 40 ou 80

Elementos de Fixação do Conector em Aço Galvanizado a Fogo. Fixadores em Inox ou Bronze sob encomenda

Conector em conformidade com normas NBR11788 e NEMA CC1: Componentes fundidos em Liga de Alumínio conforme norma ASTM-B-26.

Product According NBR11788 and NEMA CC1: Aluminum Alloy Components According ASTM-B-26.

Producto conforme norma NBR11788 y NEMA CC1: el cuerpo y tapón fundidos en aleación de aluminio conforme norma ASTM-B-26.



MYDCT
230 kV

MXDCT
345 - 550 kV

REFERÊNCIA / REFERENCE / REFERENCIA

| Catálogo | Tubos | Derivação | | 230 kV | | 550 kV | | Parafusos |
|----------|--------|---------------|-----------------|--------|-----|--------|-----|-----------|
| | | CA | CAA | A | B | A | B | |
| 18A39A | 2" | 700 - 750 | 605 - 636 | 327 | 98 | 344 | 112 | M12 |
| 20A39A | 3" | 700 - 750 | 605 - 636 | 366 | 126 | 392 | 128 | M16 |
| 20A44A | 3" | 900 - 1000 | 715,5 - 900 | 366 | 126 | 392 | 128 | M16 |
| 21A44A | 3.1/2" | 900 - 1000 | 715,5 - 900 | 366 | 126 | 408 | 128 | M16 |
| 22A44A | 4" | 900 - 1000 | 715,5 - 900 | 391 | 99 | 418 | 135 | M16 |
| 22A445A | 4" | 1033,5 - 1113 | 900 - 954 | 391 | 99 | 418 | 129 | M16 |
| 22A45A | 4" | 1113 - 1351,5 | 1033,5 - 1192,5 | 391 | 99 | 418 | 129 | M16 |
| 22A46A | 4" | 1250 - 1590 | 1113 - 1431 | 391 | 99 | 418 | 129 | M16 |
| 22A48A | 4" | 1750 - 2000 | 1590 - 1780 | 391 | 99 | 418 | 129 | M16 |
| 22A483A | 4" | 2250 | - | 391 | 99 | 418 | 129 | M16 |
| 24A39A | 5" | 700 - 750 | 605 - 636 | 415 | 166 | 452 | 175 | M16 |
| 24A445A | 5" | 1033,5 - 1113 | 900 - 954 | 415 | 166 | 452 | 175 | M16 |
| 24A45A | 5" | 1113 - 1351,5 | 1033,5 - 1192,5 | 415 | 166 | 452 | 175 | M16 |
| 24A46A | 5" | 1250 - 1590 | 1113 - 1431 | 415 | 166 | 452 | 175 | M16 |
| 24A48A | 5" | 1750 - 2000 | 1590 - 1895 | 415 | 166 | 452 | 175 | M16 |
| 24A483A | 5" | 2250 | - | 415 | 166 | 452 | 175 | M16 |
| 86A44A | 6" | 900 - 1000 | 715,5 - 900 | 459 | 177 | 467 | 171 | M16 |
| 86A45A | 6" | 1113 - 1351,5 | 1033,5 - 1192,5 | 459 | 177 | 467 | 171 | M16 |
| 86A46A | 6" | 1250 - 1590 | 1113 - 1431 | 459 | 177 | 467 | 171 | M16 |

NOTAS DA TABELA:

Fabricado Sob Encomenda para qualquer combinação de Tubos e Cabos, no Tronco ou Derivação

Dimensões em 'mm' Sujeito a alterações sem aviso prévio

Conectores com acabamento Polido para 550 kV e acabamento Jateado para 230 kV

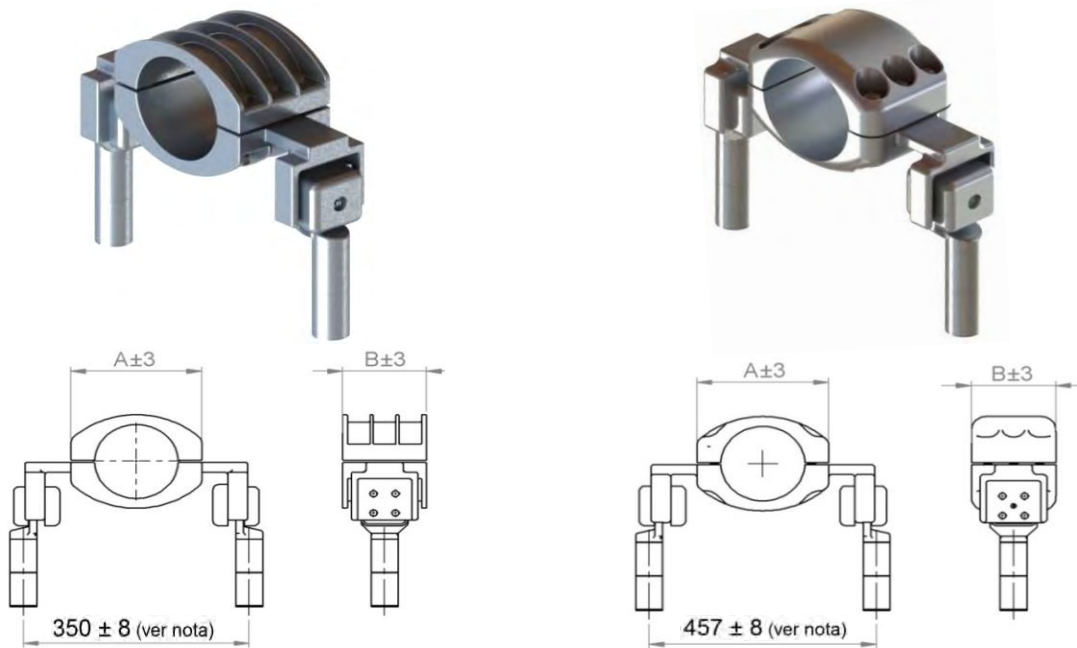
Aplicável para Tubos Schedule 40 ou 80

Elementos de Fixação do Conector em Aço Galvanizado a Fogo. Fixadores em Inox ou Bronze sob encomenda

Conector em conformidade com normas NBR11788 e NEMA CC1: Componentes fundidos em Liga de Alumínio conforme norma ASTM-B-26.

Product According NBR11788 and NEMA CC1: Aluminum Alloy Components According ASTM-B-26.

Producto conforme norma NBR11788 y NEMA CC1: el cuerpo y tapón fundidos en aleación de aluminio conforme norma ASTM-B-26.



MYADE
230 kV

MXADE
345 - 550 kV

REFERÊNCIA / REFERENCE / REFERENCIA

| Catálogo | Tubo (IPS) | 230 kV | | 550 kV | | Parafusos |
|----------|------------|--------|------|--------|-----|-----------|
| | | A | B | A | B | |
| 15A-4N | 1" | 84 | 82 | 135 | 100 | M12 |
| 16A-4N | 1.1/4" | 95 | 86 | 135 | 100 | M12 |
| 17A-4N | 1.1/2" | 110 | 97,5 | 140 | 112 | M12 |
| 18A-4N | 2" | 120 | 97 | 140 | 112 | M12 |
| 19A-4N | 2.1/2" | 144 | 111 | 172 | 121 | M12 |
| 20A-4N | 3" | 157 | 123 | 190 | 129 | M16 |
| 21A-4N | 3.1/2" | 161 | 119 | 202 | 132 | M16 |
| 22A-4N | 4" | 188 | 101 | 217 | 131 | M16 |
| 23A-4N | 4.1/2" | 200 | 155 | 217 | 131 | M16 |
| 24A-4N | 5" | 210 | 163 | 245 | 176 | M16 |
| 86A-4N | 6" | 255 | 169 | 265 | 170 | M16 |

NOTAS DA TABELA:

Fabricado Sob Encomenda para qualquer combinação de Tubos e Barramentos (Fig.1)

Dimensões em 'mm' Sujeito a alterações sem aviso prévio

Conectores com acabamento Polido para 550 kV e Jateado para 230 kV

Para outras Distâncias de Centro à Centro de cabos, Consultar

Elementos de Fixação do Conector em Aço Galvanizado a Fogo

Aplicável para Tubos Schedule 40 ou 80

Fixadores em Inox ou Bronze sob encomenda

Acrescentar sufixo 'T07' ao código de Conector 230kV para ser fornecido tampa anti-corona

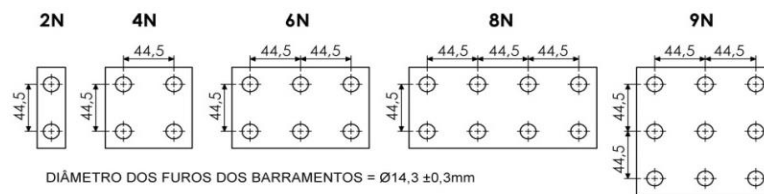
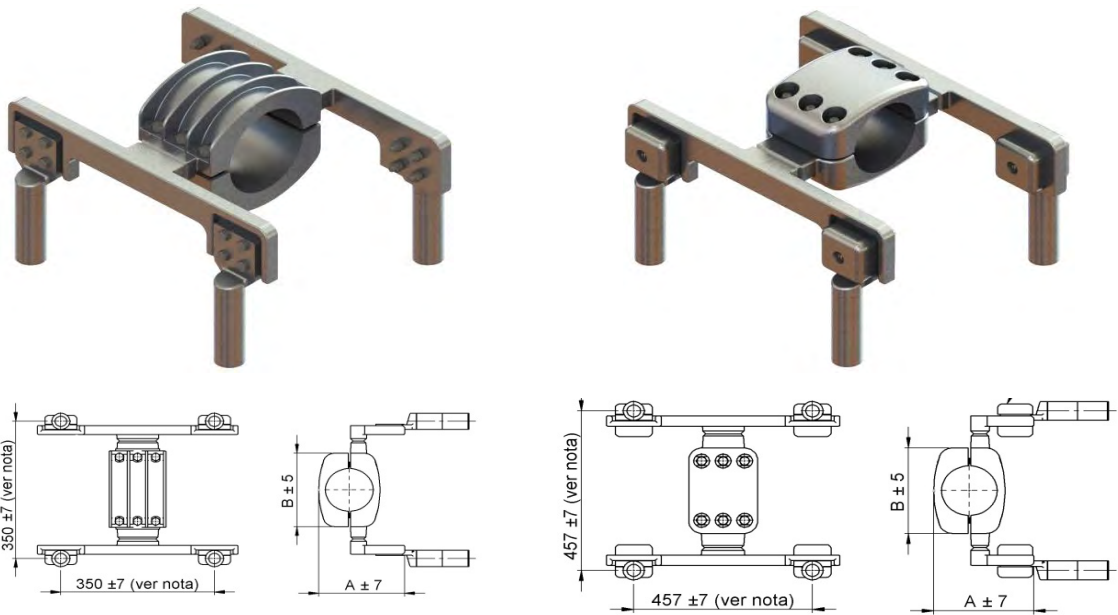


Fig.1

Conector em conformidade com normas NBR11788 e NEMA CC1: Componentes fundidos em Liga de Alumínio conforme norma ASTM-B-26.

Product According NBR11788 and NEMA CC1: Aluminum Alloy Components According ASTM-B-26.

Producto conforme norma NBR11788 y NEMA CC1: el cuerpo y tapón fundidos en aleación de aluminio conforme norma ASTM-B-26.



MYEAH
230 kV

MXEAH
345 - 550 kV

REFERÊNCIA / REFERENCE / REFERENCIA

| Catálogo | Tubos | Derivação | | 230 kV | | 550 kV | | Parafus. |
|------------|--------|-------------|---------------|--------|-----|--------|-----|----------|
| | | CA | CAA | A | B | A | B | |
| 18A44A-4N | 2" | 900-1000 | 715,5-900 | 416 | 123 | 395 | 140 | M12 |
| 19A39A-4N | 2.1/2" | 700-750 | 605-636 | 423 | 141 | 408 | 172 | M12 |
| 19A44A-4N | 2.1/2" | 900-1000 | 715,5-900 | 423 | 141 | 408 | 172 | M12 |
| 20A39A-4N | 3" | 700-750 | 605-636 | 454 | 162 | 424 | 188 | M16 |
| 20A44A-4N | 3" | 900-1000 | 715,5-900 | 454 | 162 | 424 | 188 | M16 |
| 22A39A-4N | 4" | 700-750 | 605-636 | 470 | 187 | 444 | 214 | M16 |
| 22A45A-4N | 4" | 1113-1351,5 | 1033,5-1192,5 | 470 | 187 | 444 | 214 | M16 |
| 22A445A-4N | 4" | 1033,5-1113 | 900-954 | 470 | 187 | 444 | 214 | M16 |
| 24A39A-4N | 5" | 700-750 | 605-636 | 506 | 211 | 476 | 248 | M16 |
| 24A45A-4N | 5" | 1113-1351,5 | 1033,5-1192,5 | 506 | 211 | 476 | 248 | M16 |
| 24A445A-4N | 5" | 1033,5-1113 | 900-954 | 506 | 211 | 476 | 248 | M16 |
| 86A46A-4N | 6" | 1272-1590 | 1113-1431 | 533 | 255 | 503 | 263 | M16 |
| 86A48A-4N | 6" | 1750-2000 | 1590-1895 | 533 | 255 | 503 | 263 | M16 |
| 86A483A-4N | 6" | 2250 - 3000 | 2167-2312 | 533 | 255 | 503 | 263 | M16 |

NOTAS DA TABELA:

Fabricado Sob Encomenda para qualquer combinação de Tubos, Cabos e Barramentos, no Tronco e Derivação (Fig.1)

Dimensões em 'mm' Sujeito a alterações sem aviso prévio

Conectores com acabamento Polido para 550 kV e acabamento Jateado para 230 kV

Para outras distâncias de Centro à Centro de cabos, Consultar

Aplicável para Tubos Schedule 40 ou 80

Elementos de Fixação do Conector em Aço Galvanizado a Fogo. Fixadores em Inox ou Bronze sob encomenda

Acrescentar o sufixo 'T07' ao código de Conectores 230kV para ser fornecido com tampa anti-corona

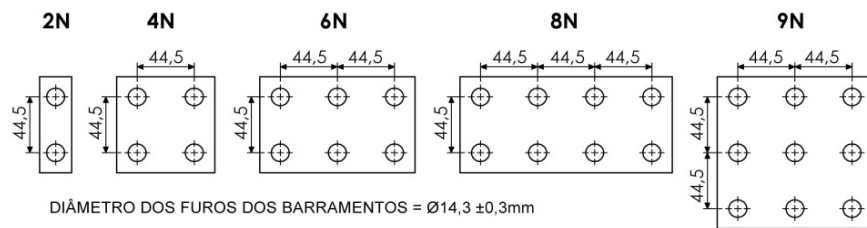
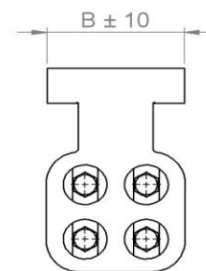
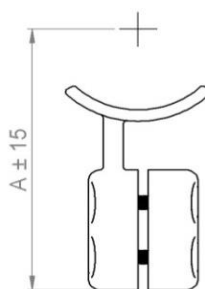
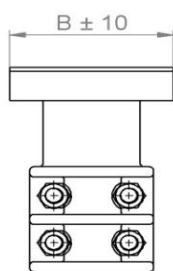
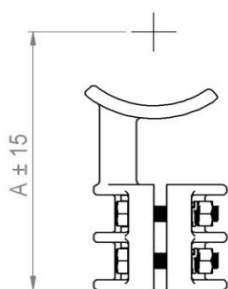


Fig.1

Conector em conformidade com normas NBR11788 e NEMA CC1: Componentes fundidos em Liga de Alumínio conforme norma ASTM-B-26.

Product According NBR11788 and NEMA CC1: Aluminum Alloy Components According ASTM-B-26.

Producto conforme norma NBR11788 y NEMA CC1: el cuerpo y tapón fundidos en aleación de aluminio conforme norma ASTM-B-26.



MYCPN
230 kV

MXCPN
345 - 550 kV

REFERÊNCIA / REFERENCE / REFERENCIA

| Catálogo | Tubos | Derivação | | 230 kV | | | 550 kV | | |
|----------|--------|---------------|-----------------|--------|-----|----------|--------|-----|----------|
| | | CA | CAA | A | B | Parafus. | A | B | Parafus. |
| 18A32A | 2" | 336,4 - 500 | 211 - 477 | 205 | 100 | M12 | 220 | 100 | M12 |
| 20A39A | 3" | 700 - 750 | 605 - 636 | 207 | 102 | M12 | 221 | 102 | M12 |
| 20A44A | 3" | 900 - 1000 | 715,5 - 900 | 220 | 110 | M12 | 230 | 110 | M12 |
| 20A45A | 3" | 1113 - 1351,5 | 1033,5 - 1192,5 | 220 | 110 | M12 | 230 | 110 | M12 |
| 21A39A | 3.1/2" | 700 - 750 | 605 - 636 | 210 | 102 | M12 | 214 | 102 | M12 |
| 21A44A | 3.1/2" | 900 - 1000 | 715,5 - 900 | 210 | 110 | M12 | 214 | 110 | M12 |
| 22A32A | 4" | 336,4 - 500 | 211 - 477 | 215 | 100 | M12 | 215 | 100 | M12 |
| 22A37A | 4" | 556,5 - 636 | 500 - 605 | 214 | 101 | M12 | 214 | 101 | M12 |
| 22A445A | 4" | 1033,5 - 1113 | 900 - 954 | 225 | 110 | M12 | 230 | 110 | M12 |
| 22A45A | 4" | 1113 - 1351,5 | 1033,5 - 1192,5 | 210 | 110 | M12 | 210 | 110 | M12 |
| 22A483A | 4" | 2250 - 3000 | 2167-2312 | 232 | 115 | M16 | 235 | 115 | M16 |
| 23A45A | 4.1/2" | 1113 - 1351,5 | 1033,5 - 1192,5 | 228 | 110 | M12 | 230 | 110 | M12 |
| 24A44A | 5" | 900 - 1000 | 715,5 - 900 | 228 | 110 | M12 | 230 | 110 | M12 |
| 24A445A | 5" | 1033,5 - 1113 | 900 - 954 | 228 | 110 | M12 | 230 | 110 | M12 |
| 24A45A | 5" | 1113 - 1351,5 | 1033,5 - 1192,5 | 228 | 110 | M12 | 230 | 110 | M12 |
| 24A46A | 5" | 1250 - 1590 | 1113 - 1431 | 222 | 120 | M12 | 222 | 120 | M12 |
| 24A48A | 5" | 1750 - 2000 | 1590 - 1895 | 213 | 115 | M16 | 213 | 115 | M16 |
| 86A48A | 6" | 1750 - 2000 | 1590 - 1895 | 251 | 120 | M16 | 251 | 120 | M16 |
| 86A481A | 6" | 2250 | - | 240 | 115 | M16 | 235 | 115 | M16 |
| 86A483A | 6" | 2250 - 3000 | 2167-2312 | 241 | 115 | M16 | 235 | 115 | M16 |

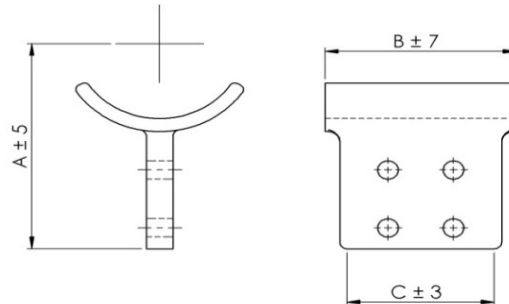
NOTAS DA TABELA:

Fabricado Sob Encomenda para qualquer combinação de Tubos e Cabos, no Tronco ou Derivação
Dimensões em 'mm' Sujeito a alterações sem aviso prévio
Conectores com acabamento Polido para 550 kV e acabamento Jateado para 230 kV
Aplicável para Tubos Schedule 40 ou 80
Elementos de Fixação do Conector em Aço Galvanizado a Fogo. Fixadores em Inox ou Bronze sob encomenda

Conector em conformidade com normas NBR11788 e NEMA CC1: Componentes fundidos em Liga de Alumínio conforme norma ASTM-B-26.

Product According NBR11788 and NEMA CC1: Aluminum Alloy Components According ASTM-B-26.

Producto conforme norma NBR11788 y NEMA CC1: el cuerpo y tapón fundidos en aleación de aluminio conforme norma ASTM-B-26.



MYWAB
230 kV

MXWAB
345 - 550 kV

REFERÊNCIA / REFERENCE / REFERENCIA

| Catálogo SCH 40/80 | Tubos | 230 kV | | | 550 kV | | |
|-----------------------|--------|--------|-----|-----|--------|-----|-----|
| | | A | B | C | A | B | C |
| 14A-4N | 3/4" | 107 | 120 | 84 | 107 | 120 | 84 |
| 15A-4N | 1" | 111 | 120 | 84 | 111 | 120 | 84 |
| 16A-4N | 1.1/4" | 116 | 120 | 84 | 116 | 120 | 84 |
| 17A-4N | 1.1/2" | 135 | 125 | 100 | 135 | 125 | 100 |
| 18A-4N | 2" | 145 | 127 | 105 | 145 | 127 | 105 |
| 19A-4N | 2.1/2" | 152 | 127 | 105 | 152 | 127 | 105 |
| 20A-4N | 3" | 138 | 134 | 114 | 138 | 134 | 114 |
| 21A-4N | 3.1/2" | 150 | 130 | 110 | 150 | 130 | 110 |
| 22A-4N | 4" | 156 | 133 | 102 | 156 | 133 | 102 |
| 23A-4N | 4.1/2" | 163 | 135 | 105 | 163 | 135 | 105 |
| 24A-4N | 5" | 177 | 116 | 104 | 177 | 116 | 104 |
| 86A-4N | 6" | 184 | 140 | 105 | 184 | 140 | 105 |

NOTAS DA TABELA:

Fabricado Sob Encomenda para qualquer combinação de Tubos e Barramentos (Fig.1)

Dimensões em 'mm' Sujeito a alterações sem aviso prévio

Conectores com acabamento Polido para 550 kV e acabamento Jateado para 230 kV

Aplicável para Tubos Schedule 40 ou 80

Elementos de Fixação do Conector em Aço Galvanizado a Fogo. Fixadores em Inox ou Bronze sob encomenda

Acrescentar o sufixo 'T07' ao código de Conectores 230kV para ser fornecido com tampa anti-corona

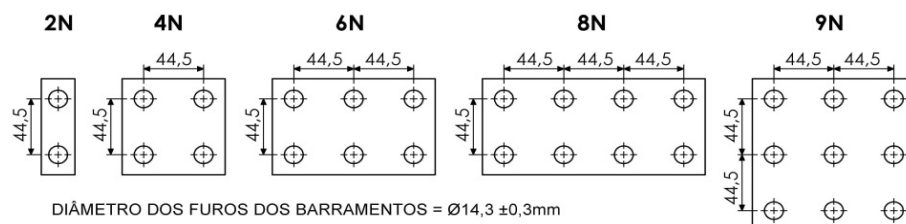
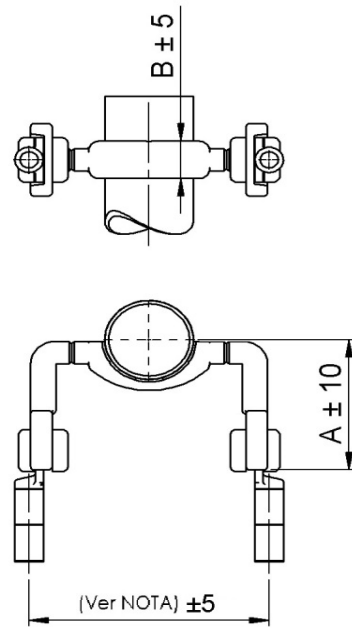


Fig.1

Conector em conformidade com normas NBR11788 e NEMA CC1: Componentes fundidos em Liga de Alumínio conforme norma ASTM-B-26.

Product According NBR11788 and NEMA CC1: Aluminum Alloy Components According ASTM-B-26.

Producto conforme norma NBR11788 y NEMA CC1: el cuerpo y tapón fundidos en aleación de aluminio conforme norma ASTM-B-26.



MYCTU
230 kV

MXCTU
345 - 550 kV

REFERÊNCIA / REFERENCE / REFERENCIA

| Catálogo | Tubo (IPS) | 230 kV | | 550 kV | |
|----------|------------|--------|----|--------|----|
| | | A | B | A | B |
| 18A-4N | 2" | 339 | 41 | 333 | 59 |
| 20A-4N | 3" | 345 | 52 | 340 | 65 |
| 21A-4N | 3.1/2" | 360 | 60 | 355 | 70 |
| 22A-4N | 4" | 378 | 69 | 360 | 70 |
| 23A-4N | 4.1/2" | 382 | 72 | 370 | 78 |
| 24A-4N | 5" | 390 | 76 | 380 | 80 |
| 86A-4N | 6" | 398 | 80 | 386 | 82 |

NOTAS DA TABELA:

Fabricado Sob Encomenda para qualquer combinação de Tubos e Barramentos (Fig.1)

Dimensões em 'mm' Sujeito a alterações sem aviso prévio

Conectores com acabamento Polido para 550 kV e acabamento Jateado para 230 kV

Distância Padrão de Centro à Centro de Cabos: 350mm para 230 kV e 457mm para 550 kV

Para outras distâncias de Centro à Centro de cabos, Consultar

Aplicável para Tubos Schedule 40 ou 80

Elementos de Fixação do Conector em Aço Galvanizado a Fogo. Fixadores em Inox ou Bronze sob encomenda

Acréscimo do sufixo 'T07' ao código de Conectores 230kV para ser fornecido com tampa anti-corona

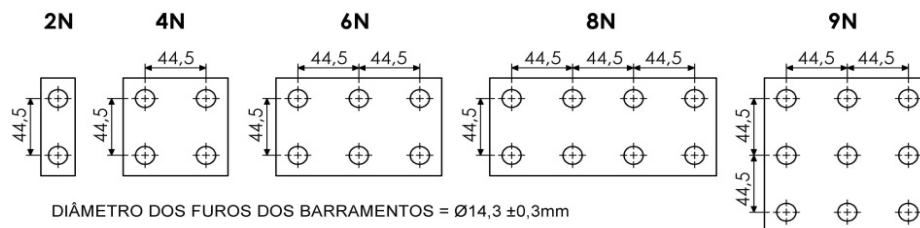
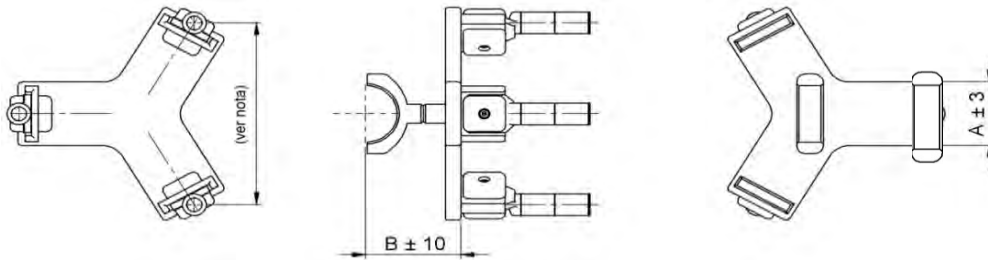


Fig.1

Conector em conformidade com normas NBR11788 e NEMA CC1: Componentes fundidos em Liga de Alumínio conforme norma ASTM-B-26.

Product According NBR11788 and NEMA CC1: Aluminum Alloy Components According ASTM-B-26.

Producto conforme norma NBR11788 y NEMA CC1: el cuerpo y tapón fundidos en aleación de aluminio conforme norma ASTM-B-26.



MYADT
230 kV

MXADT
345 - 550 kV

REFERÊNCIA / REFERENCE / REFERENCIA

| Catálogo | Tubo (IPS) | 230 kV | | 550 kV | |
|----------|------------|--------|-----|--------|-----|
| | | A | B | A | B |
| 15A-4N | 1" | 150 | 110 | 150 | 110 |
| 16A-4N | 1.1/4" | 150 | 112 | 150 | 115 |
| 17A-4N | 1.1/2" | 155 | 116 | 155 | 115 |
| 18A-4N | 2" | 155 | 120 | 155 | 120 |
| 19A-4N | 2.1/2" | 155 | 127 | 155 | 130 |
| 20A-4N | 3" | 160 | 134 | 160 | 130 |
| 21A-4N | 3.1/2" | 160 | 140 | 160 | 140 |
| 22A-4N | 4" | 160 | 150 | 160 | 150 |
| 23A-4N | 4.1/2" | 160 | 154 | 160 | 155 |
| 24A-4N | 5" | 160 | 165 | 160 | 165 |
| 86A-4N | 6" | 170 | 176 | 170 | 175 |

NOTAS DA TABELA:

Fabricado Sob Encomenda para qualquer combinação de Cabos e Barramentos (Fig.1)

Dimensões em 'mm' Sujeito a alterações sem aviso prévio

Conectores com acabamento Polido para 550 kV e acabamento Jateado para 230 kV

Distância Padrão Centro à Centro Cabos: 350mm para 230 kV e 457mm para 550 kV

Aplicável para Tubos Schedule 40 ou 80

Elementos de Fixação do Conector em Aço Galvanizado a Fogo.

Fixadores em Inox ou Bronze sob encomenda

Acrescentar o sufixo 'T07' ao código de Conectores 230kV para ser fornecido com tampa anti-corona

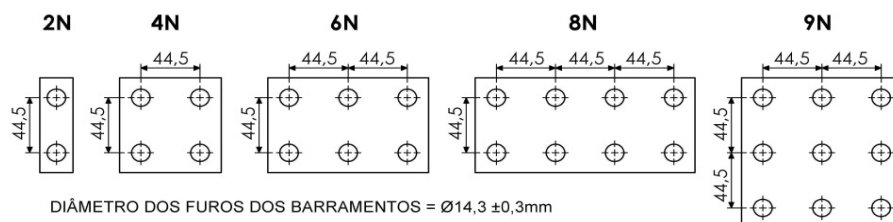
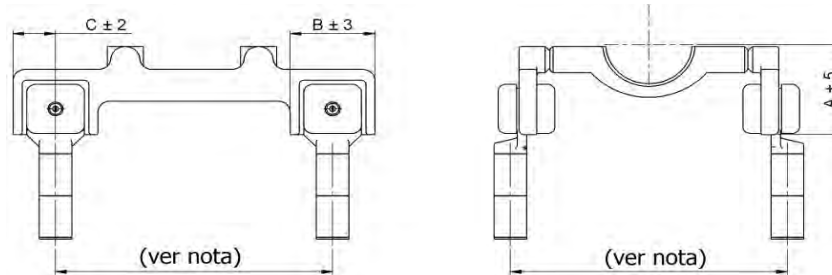


Fig.1

Conector em conformidade com normas NBR11788 e NEMA CC1: Componentes fundidos em Liga de Alumínio conforme norma ASTM-B-26.

Product According NBR11788 and NEMA CC1: Aluminum Alloy Components According ASTM-B-26.

Producto conforme norma NBR11788 y NEMA CC1: el cuerpo y tapón fundidos en aleación de aluminio conforme norma ASTM-B-26.



MYADQ
230 kV

MXADQ
345 - 550 kV

REFERÊNCIA / REFERENCE / REFERENCIA

| Catálogo | Tubo (IPS) | 230 kV | | | 550 kV | | |
|----------|------------|--------|-----|----|--------|-----|----|
| | | A | B | C | A | B | C |
| 15A-4N | 1" | 112 | 130 | 65 | 118 | 132 | 64 |
| 16A-4N | 1.1/4" | 114 | 133 | 64 | 116 | 135 | 67 |
| 17A-4N | 1.1/2" | 114 | 133 | 64 | 114 | 134 | 67 |
| 18A-4N | 2" | 114 | 136 | 65 | 116 | 135 | 64 |
| 19A-4N | 2.1/2" | 114 | 135 | 66 | 116 | 135 | 67 |
| 20A-4N | 3" | 116 | 135 | 67 | 120 | 135 | 67 |
| 21A-4N | 3.1/2" | 120 | 135 | 70 | 120 | 135 | 68 |
| 22A-4N | 4" | 120 | 140 | 68 | 120 | 140 | 70 |
| 23A-4N | 4.1/2" | 120 | 142 | 69 | 120 | 140 | 70 |
| 24A-4N | 5" | 120 | 140 | 72 | 120 | 140 | 72 |
| 86A-4N | 6" | 120 | 144 | 76 | 122 | 144 | 75 |

NOTAS DA TABELA:

Fabricado Sob Encomenda para qualquer combinação de Cabos, Tubos e Barramentos (Fig.1)

Dimensões em 'mm' Sujeito a alterações sem aviso prévio

Conectores com acabamento Polido para 550 kV e acabamento Jateado para 230 kV

Distância Padrão de Centro à Centro de Cabos: 350mm para 230 kV e 457mm para 550 kV

Para outras Distâncias de Centro à Centro de cabos, Consultar

Aplicável para Tubos Schedule 40 ou 80

Elementos de Fixação do Conector em Aço Galvanizado a Fogo. Fixadores em Inox ou Bronze sob encomenda

Acrescentar o sufixo 'T07' ao código de Conectores 230kV para ser fornecido com tampa anti-corona

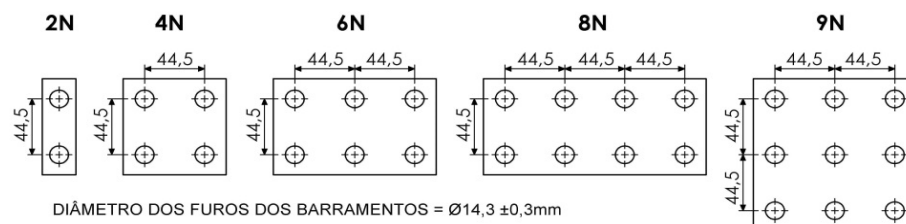
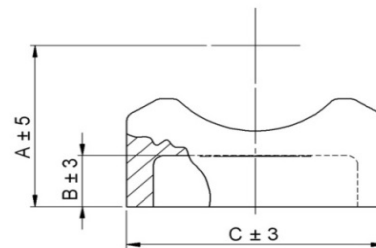
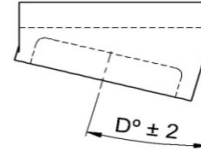


Fig.1

Conector em conformidade com normas NBR11788 e NEMA CC1: Componentes fundidos em Liga de Alumínio conforme norma ASTM-B-26.

Product According NBR11788 and NEMA CC1: Aluminum Alloy Components According ASTM-B-26.

Producto conforme norma NBR11788 y NEMA CC1: el cuerpo y tapón fundidos en aleación de aluminio conforme norma ASTM-B-26.



MYDTS
230 kV

MXDTS
345 - 550 kV

REFERÊNCIA / REFERENCE / REFERENCIA

| Catálogo | Tubos (IPS) | | 230 kV | | | 550 kV | | | Ângulo |
|-----------|-------------|-----------|--------|----|-----|--------|----|-----|--------|
| | Tronco | Derivação | A | B | C | A | B | C | D |
| 20A20A-75 | 3" | 3" | 43 | 32 | 74 | 42 | 30 | 74 | 75° |
| 20A20A-60 | 3" | 3" | 43 | 36 | 74 | 40 | 32 | 76 | 60° |
| 20A20A-30 | 3" | 3" | 45 | 37 | 74 | 44 | 30 | 78 | 30° |
| 22A20A | 4" | 3" | 45 | 38 | 116 | 45 | 30 | 120 | RETO |
| 24A22A-45 | 5" | 4" | 45 | 38 | 124 | 45 | 35 | 130 | 45° |
| 24A20A-30 | 5" | 3" | 50 | 40 | 124 | 50 | 40 | 130 | 30° |
| 24A20A | 5" | 3" | 50 | 40 | 124 | 50 | 38 | 130 | RETO |
| 86A86A | 6" | 6" | 50 | 40 | 170 | 52 | 38 | 175 | RETO |

NOTAS DA TABELA:

Fabricado Sob Encomenda para qualquer combinação de Tubos no Tronco ou Derivação

Dimensões em 'mm' Sujeito a alterações sem aviso prévio

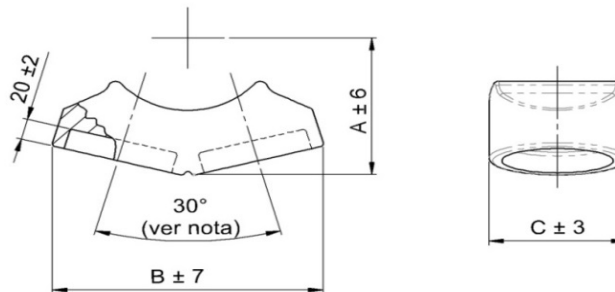
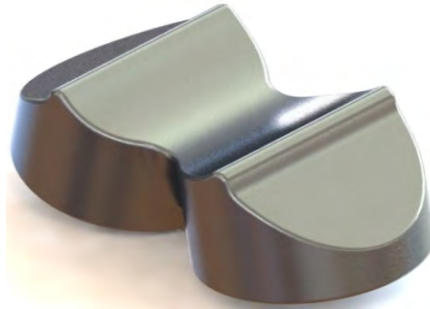
Conectores com acabamento Polido para 550 kV e acabamento Jateado para 230 kV

Aplicável para Tubos Schedule 40 ou 80

Conector em conformidade com normas NBR11788 e NEMA CC1: Componentes fundidos em Liga de Alumínio conforme norma ASTM-B-26.

Product According NBR11788 and NEMA CC1: Aluminum Alloy Components According ASTM-B-26.

Producto conforme norma NBR11788 y NEMA CC1: el cuerpo y tapón fundidos en aleación de aluminio conforme norma ASTM-B-26.



MYDTX
230 kV

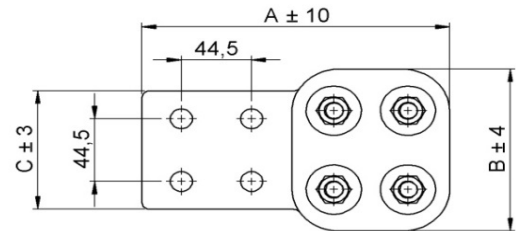
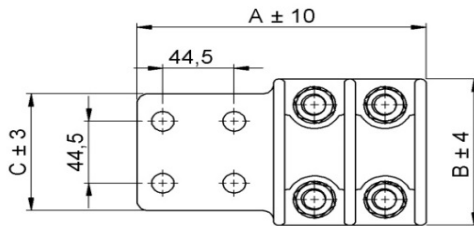
MXDTX
345 - 550 kV

REFERÊNCIA / REFERENCE / REFERENCIA

| Catálogo | Tubos (IPS) | | 230 kV | | | 550 kV | | |
|-----------|-------------|-----------|--------|-----|-----|--------|-----|-----|
| | Tronco | Derivação | A | B | C | A | B | C |
| 20A20A-30 | 3" | 3" | 124 | 205 | 100 | 115 | 200 | 105 |
| 22A22A-30 | 4" | 4" | 127 | 210 | 116 | 120 | 218 | 120 |
| 22A20A-30 | 4" | 3" | 125 | 210 | 101 | 120 | 220 | 105 |
| 24A20A-30 | 5" | 3" | 125 | 215 | 105 | 126 | 220 | 110 |
| 24A22A-30 | 5" | 4" | 132 | 220 | 115 | 138 | 222 | 120 |
| 86A86A-30 | 6" | 3" | 146 | 240 | 170 | 146 | 240 | 174 |

NOTAS DA TABELA:

Fabricado Sob Encomenda para qualquer combinação de Tubos no Tronco ou Derivação
Dimensões em 'mm' Sujeito a alterações sem aviso prévio
Conectores com acabamento Polido para 550 kV e acabamento Jateado para 230 kV
Para outros Ângulos, Consultar
Aplicável para Tubos Schedule 40 ou 80



MYTCA
230 kV

MXTCA
345 - 550 kV

REFERÊNCIA / REFERENCE / REFERENCIA

| Catálogo | Cabos | | 230 kV | | | 550 kV | | | Parafusos |
|----------|---------------|---------------|--------|-----|----|--------|-----|----|-----------|
| | CA | CAA | A | B | C | A | B | C | |
| 37A-4N | 556,5 - 636 | 500 - 605 | 165 | 82 | 76 | 202 | 100 | 76 | M12 |
| 39A-4N | 700 - 750 | 605 - 636 | 180 | 82 | 76 | 200 | 100 | 76 | M12 |
| 44A-4N | 900 - 1000 | 715,5 - 900 | 180 | 84 | 76 | 200 | 108 | 76 | M12 |
| 445A-4N | 1033,5 - 1113 | 900 - 954 | 183 | 84 | 76 | 207 | 110 | 76 | M12 |
| 45A-4N | 1113 - 1351,5 | 1033,5 - 1192 | 172 | 86 | 76 | 200 | 112 | 76 | M12 |
| 46A-4N | 1250 - 1590 | 1113 - 1431 | 184 | 91 | 76 | 200 | 113 | 84 | M12 |
| 48A-4N | 1750 - 2000 | 1590 - 1895 | 180 | 105 | 84 | 195 | 115 | 84 | M16 |
| 481A-4N | 2250 | - | 180 | 110 | 84 | 210 | 115 | 84 | M16 |
| 483A-4N | 2250 - 3000 | 2167-2312 | 185 | 112 | 84 | 215 | 120 | 84 | M16 |

NOTAS DA TABELA:

Fabricado Sob Encomenda para qualquer combinação de Cabos e Barramentos (Fig.1)

Dimensões em 'mm' Sujeito a alterações sem aviso prévio

Conectores com acabamento Polido para 550 kV e acabamento Jateado para 230 kV

Elementos de Fixação do Conector em Aço Galvanizado a Fogo. Fixadores em Inox ou Bronze sob encomenda

Acrescentar o sufixo 'T07' ao código de Conectores 230kV para ser fornecido com tampa anti-corona

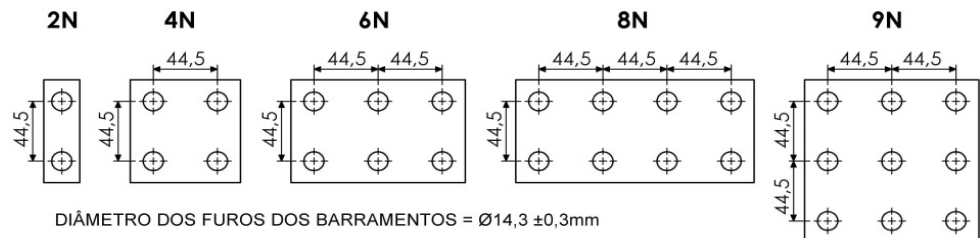
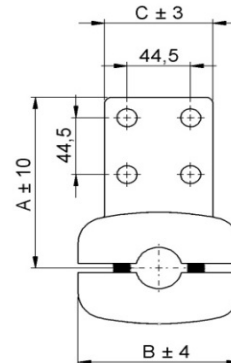
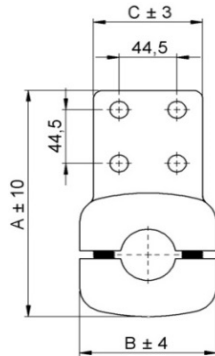


Fig.1

Conector em conformidade com normas NBR11788 e NEMA CC1: Componentes fundidos em Liga de Alumínio conforme norma ASTM-B-26.

Product According NBR11788 and NEMA CC1: Aluminum Alloy Components According ASTM-B-26.

Producto conforme norma NBR11788 y NEMA CC1: el cuerpo y tapón fundidos en aleación de aluminio conforme norma ASTM-B-26.



MYTCA
230 kV

MXTCA
345 - 550 kV

REFERÊNCIA / REFERENCE / REFERENCIA

| Catálogo | Cabos | | 230 kV | | | 550 kV | | | Parafusos |
|------------|---------------|---------------|--------|-----|----|--------|-----|----|-----------|
| | CA | CAA | A | B | C | A | B | C | |
| 37A-4N-90 | 556,5 - 636 | 500 - 605 | 120 | 84 | 82 | 185 | 100 | 76 | M12 |
| 39A-4N-90 | 700 - 750 | 605 - 636 | 125 | 84 | 84 | 190 | 106 | 80 | M12 |
| 44A-4N-90 | 900 - 1000 | 715,5 - 900 | 127 | 84 | 83 | 200 | 111 | 76 | M12 |
| 445A-4N-90 | 1033,5 - 1113 | 900 - 954 | 122 | 84 | 84 | 207 | 113 | 76 | M12 |
| 45A-4N-90 | 1113 - 1351,5 | 1033,5 - 1192 | 117 | 86 | 86 | 200 | 105 | 80 | M12 |
| 46A-4N-90 | 1250 - 1590 | 1113 - 1431 | 125 | 91 | 85 | 200 | 110 | 81 | M12 |
| 48A-4N-90 | 1750 - 2000 | 1590 - 1895 | 133 | 105 | 84 | 195 | 115 | 84 | M16 |
| 481A-4N-90 | 2250 | - | 135 | 105 | 86 | 200 | 134 | 76 | M16 |
| 483A-4N-90 | 2250 - 3000 | 2167-2312 | 142 | 110 | 85 | 205 | 130 | 84 | M16 |

NOTAS DA TABELA:

Fabricado Sob Encomenda para qualquer combinação de Cabos e Barramentos (Fig.1)

Dimensões em 'mm' Sujeito a alterações sem aviso prévio

Conectores com acabamento Polido para 550 kV e acabamento Jateado para 230 kV

Elementos de Fixação do Conector em Aço Galvanizado a Fogo. Fixadores em Inox ou Bronze sob encomenda

Acrescentar o sufixo 'T07' ao código de Conectores 230kV para ser fornecido com tampa anti-corona

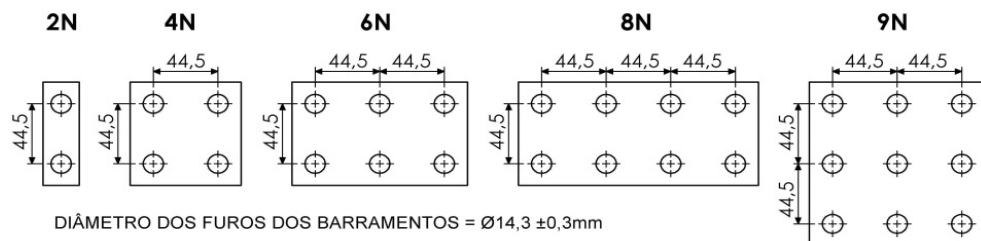
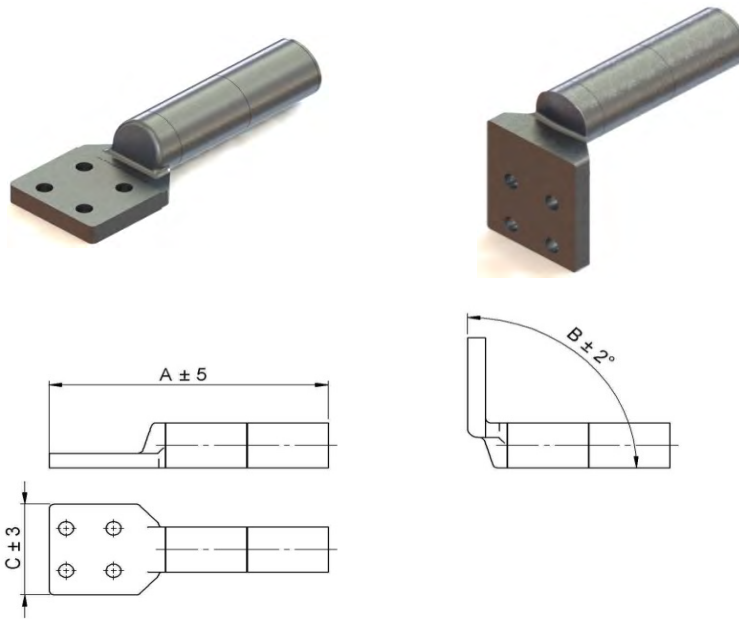


Fig.1

Conector em conformidade com normas NBR11788 e NEMA CC1: Componentes fundidos em Liga de Alumínio conforme norma ASTM-B-26.

Product According NBR11788 and NEMA CC1: Aluminum Alloy Components According ASTM-B-26.

Producto conforme norma NBR11788 y NEMA CC1: el cuerpo y tapón fundidos en aleación de aluminio conforme norma ASTM-B-26.



MTAC

230 kV - 345 kV - 550 kV

REFERÊNCIA / REFERENCE / REFERENCIA

| Catálogo | Cabos CAA | 230 / 345 / 550 kV | | |
|------------|-----------|--------------------|----|-----|
| | MCM | A | B | C |
| 422A-4N | 636 | 332 | - | 76 |
| 424A-4N-90 | 636 | 258 | 90 | 76 |
| 451A-4N | 795 | 275 | - | 76 |
| 453A-4N-60 | 795 | 251 | 60 | 76 |
| 472A-4N | 954 | 330 | - | 101 |
| 49A-4N-45 | 1033,5 | 295 | 45 | 101 |
| 491A-4N | 1113 | 376 | - | 101 |
| 51A-4N-30 | 1192,5 | 312 | 30 | 101 |
| 571A-4N | 2156 | 401 | - | 101 |

NOTAS DA TABELA:

Fabricado Sob Encomenda para qualquer combinação de Cabos e Barramentos (Fig.1)

Dimensões em 'mm' Sujeito a alterações sem aviso prévio

Conectores com acabamento Polido para 550 kV e acabamento Jateado para 230 kV

Para outros Ângulos, Consultar

Fabricado Sob Encomenda para qualquer combinação de Ângulos e Furação de Barramentos

Acrescentar sufixo 'T07' ao código do Conector para ser fornecido com tampa anti-corona

Acrescentar sufixo 'T05' ao código do Conector para ser fornecido com Fixadores

Elementos de Fixação do Conector em Aço Galvanizado a Fogo

Fixadores em Inox ou Bronze sob encomenda

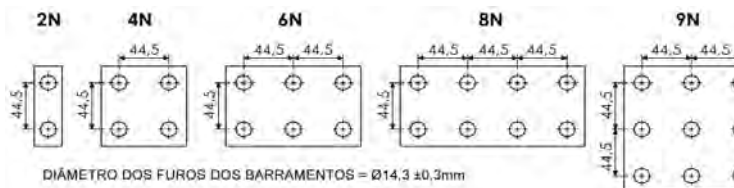
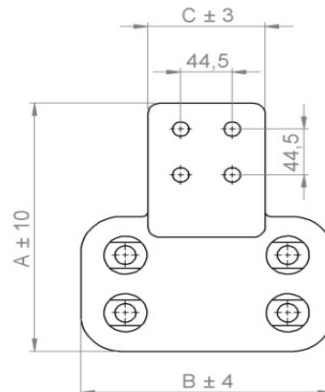
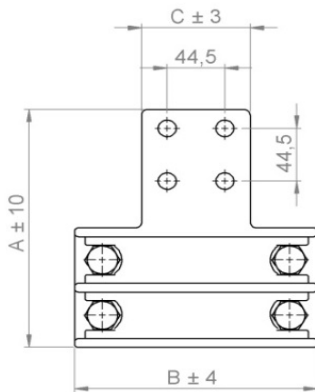
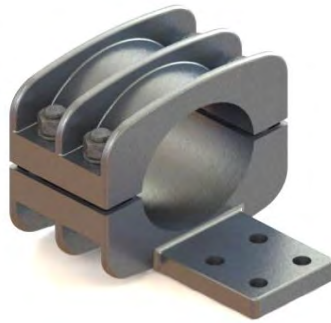


Fig.1

Conector em conformidade com normas NBR11788 e NEMA CC1: Componentes fundidos em Liga de Alumínio conforme norma ASTM-B-26.

Product According NBR11788 and NEMA CC1: Aluminum Alloy Components According ASTM-B-26.

Producto conforme norma NBR11788 y NEMA CC1: el cuerpo y tapón fundidos en aleación de aluminio conforme norma ASTM-B-26.



MYTTA
230 kV

MXTTA
345 - 550 kV

REFERÊNCIA / REFERENCE / REFERENCIA

| Catálogo | Tubo (IPS) | 230 kV | | | | 550 kV | | | |
|----------|------------|--------|-----|-----|-----------|--------|-----|-----|-----------|
| | | A | B | C | Patafusos | A | B | C | Patafusos |
| 15A-4N | 1" | 172 | 100 | 84 | M12 | 180 | 98 | 76 | M12 |
| 17A-4N | 1.1/2" | 182 | 110 | 76 | M12 | 200 | 105 | 76 | M12 |
| 18A-4N | 2" | 200 | 124 | 76 | M12 | 212 | 140 | 76 | M16 |
| 20A-4N | 3" | 222 | 157 | 84 | M16 | 230 | 190 | 130 | M16 |
| 22A-4N | 4" | 201 | 188 | 84 | M16 | 241 | 217 | 101 | M16 |
| 24A-4N | 5" | 278 | 210 | 101 | M16 | 291 | 245 | 103 | M16 |
| 86A-4N | 6" | 300 | 250 | 101 | M16 | 285 | 265 | 101 | M16 |

NOTAS DA TABELA:

Dimensões em 'mm' Sujeito a alterações sem aviso prévio

Conectores com acabamento Polido para 550 kV e acabamento Jateado para 230 kV

Fabricado Sob Encomenda para qualquer combinação de Tubos e Barramentos (Fig.1)

Aplicável para Tubos Schedule 40 ou 80

Elementos de Fixação do Conector em Aço Galvanizado a Fogo. Fixadores em Inox ou Bronze sob encomenda

Acrescentar o sufixo 'T07' ao código de Conectores 230kV para ser fornecido com tampa anti-corona

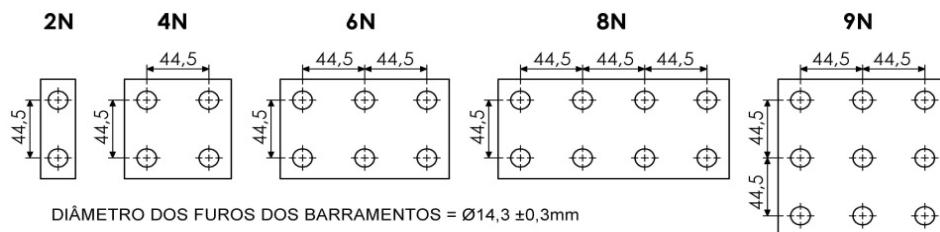
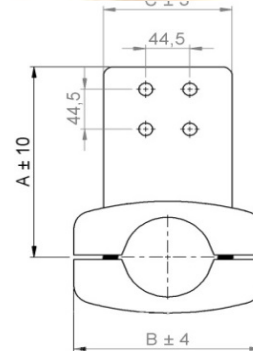
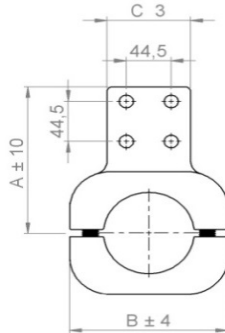


Fig.1

Conector em conformidade com normas NBR11788 e NEMA CC1: Componentes fundidos em Liga de Alumínio conforme norma ASTM-B-26.

Product According NBR11788 and NEMA CC1: Aluminum Alloy Components According ASTM-B-26.

Producto conforme norma NBR11788 y NEMA CC1: el cuerpo y tapón fundidos en aleación de aluminio conforme norma ASTM-B-26.



MYTTA
230 kV

MXTTA
345 - 550 kV

REFERÊNCIA / REFERENCE / REFERENCIA

| Catálogo | Tubo (IPS) | 230 kV | | | | 550 kV | | | |
|-----------|------------|--------|-----|-----|----------|--------|-----|-----|----------|
| | | A | B | C | Parafus. | A | B | C | Parafus. |
| 15A-4N-90 | 1" | 130 | 84 | 84 | M12 | 175 | 120 | 76 | M12 |
| 16A-4N-90 | 1.1/4" | 130 | 100 | 84 | M12 | 170 | 140 | 84 | M12 |
| 17A-4N-90 | 1.1/2" | 138 | 110 | 76 | M12 | 180 | 140 | 84 | M12 |
| 18A-4N-90 | 2" | 138 | 124 | 76 | M12 | 200 | 140 | 84 | M12 |
| 19A-4N-90 | 2.1/2" | 143 | 144 | 84 | M12 | 200 | 165 | 101 | M12 |
| 20A-4N-90 | 3" | 158 | 157 | 83 | M12 | 210 | 190 | 130 | M16 |
| 21A-4N-90 | 3.1/2" | 160 | 169 | 84 | M16 | 200 | 200 | 101 | M16 |
| 22A-4N-90 | 4" | 165 | 188 | 84 | M16 | 200 | 217 | 101 | M16 |
| 24A-4N-90 | 5" | 172 | 210 | 101 | M16 | 201 | 245 | 101 | M16 |
| 86A-4N-90 | 6" | 180 | 210 | 101 | M16 | 230 | 265 | 101 | M16 |

NOTAS DA TABELA:

Dimensões em 'mm' Sujeito a alterações sem aviso prévio

Fabricação Sob Encomenda para qualquer combinação de Tubos e Barramentos (Fig.1)

Conectores com acabamento Polido para 550 kV e acabamento Jateado para 230kV

Aplicável para Tubos Schedule 40 ou 80

Elementos de Fixação do Conector em Aço Galvanizado a Fogo. Fixadores em Inox ou Bronze sob encomenda

Acrescentar o sufixo 'T07' ao código de Conectores 230kV para ser fornecido com tampa anti-corona

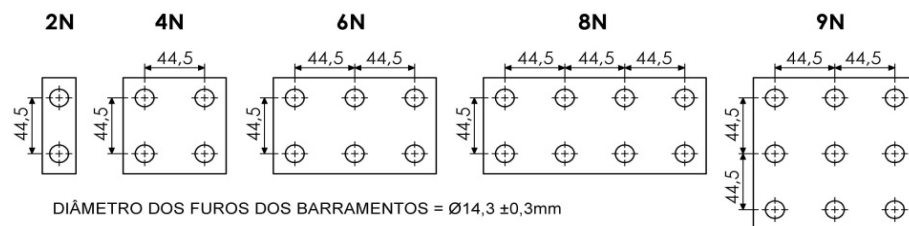
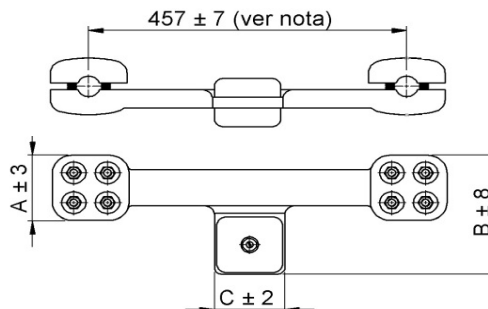
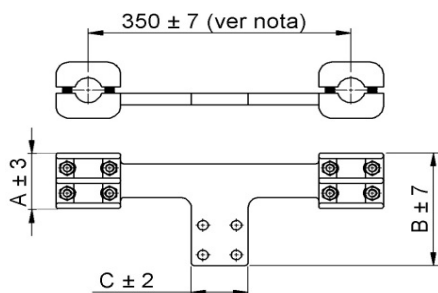
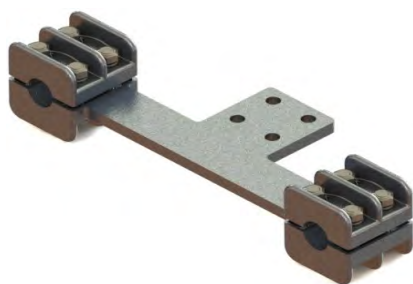


Fig.1

Conector em conformidade com normas NBR11788 e NEMA CC1: Componentes fundidos em Liga de Alumínio conforme norma ASTM-B-26.

Product According NBR11788 and NEMA CC1: Aluminum Alloy Components According ASTM-B-26.

Producto conforme norma NBR11788 y NEMA CC1: el cuerpo y tapón fundidos en aleación de aluminio conforme norma ASTM-B-26.



MYT2CA
230 kV

MXT2CA
345 - 550 kV

REFERÊNCIA / REFERENCE / REFERENCIA

| Catálogo | Cabos | | 230 Kv | | | | 550 Kv | | | |
|----------|---------------|-----------------|--------|-----|-----|--------|--------|-----|-----|--------|
| | CA | CAA | A | B | C | Paraf. | A | B | C | Paraf. |
| 29A-4N | 1/0 - 266,8 | 1/0 - 266,8 | 82 | 160 | 84 | M10 | 106 | 200 | 95 | M12 |
| 32A-4N | 336,4 - 500 | 211 - 477 | 77 | 160 | 84 | M12 | 106 | 200 | 95 | M12 |
| 37A-4N | 556,5 - 636 | 500 - 605 | 80 | 160 | 84 | M12 | 106 | 205 | 95 | M12 |
| 39A-4N | 700 - 750 | 605 - 636 | 80 | 160 | 88 | M12 | 107 | 205 | 95 | M12 |
| 44A-4N | 900 - 1000 | 715,5 - 900 | 82 | 202 | 79 | M12 | 107 | 208 | 107 | M12 |
| 445A-4N | 1033,5 - 1113 | 900 - 954 | 82 | 177 | 86 | M12 | 100 | 209 | 97 | M12 |
| 45A-4N | 1113 - 1351,5 | 1033,5 - 1192,5 | 83 | 175 | 84 | M12 | 100 | 200 | 129 | M12 |
| 46A-4N | 1250 - 1590 | 1113 - 1431 | 84 | 175 | 84 | M12 | 115 | 200 | 95 | M12 |
| 48A-4N | 1750 - 2000 | 1590 - 1895 | 95 | 186 | 102 | M16 | 115 | 197 | 97 | M16 |
| 481A-4N | 2250 | - | 95 | 195 | 100 | M16 | 115 | 210 | 100 | M16 |
| 483A-4N | 2250 - 3000 | 2167-2312 | 95 | 200 | 100 | M16 | 116 | 210 | 100 | M16 |

NOTAS DA TABELA:

Fabricado Sob Encomenda para qualquer combinação de Cabos e Barramentos (Fig.1)

Dimensões em 'mm' Sujeito a alterações sem aviso prévio

Conectores com acabamento Polido para 550 kV e acabamento Jateado para 230 kV

Para outras distâncias de Centro à Centro de cabos, Consultar

Elementos de Fixação do Conector em Aço Galvanizado a Fogo. Fixadores em Inox ou Bronze sob encomenda

Acrescentar o sufixo 'T07' ao código de Conectores 230kV para ser fornecido com tampa anti-corona

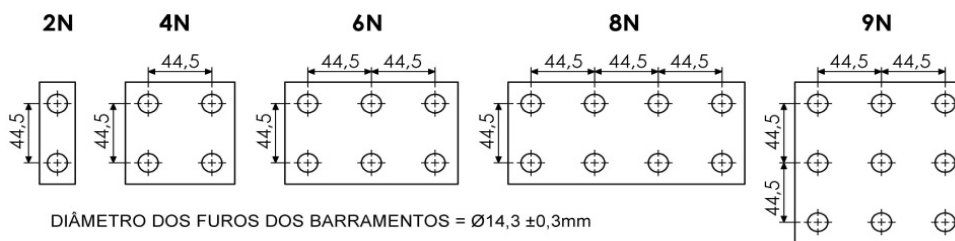
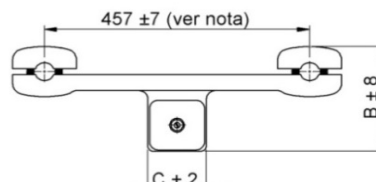
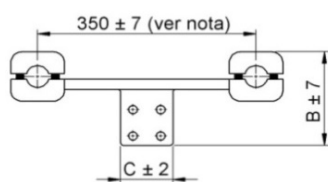
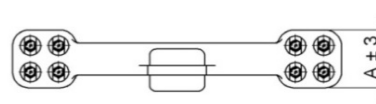
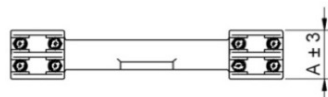


Fig.1

Conector em conformidade com normas NBR11788 e NEMA CC1: Componentes fundidos em Liga de Alumínio conforme norma ASTM-B-26.

Product According NBR11788 and NEMA CC1: Aluminum Alloy Components According ASTM-B-26.

Producto conforme norma NBR11788 y NEMA CC1: el cuerpo y tapón fundidos en aleación de aluminio conforme norma ASTM-B-26.



MYT2CA
230 kV

MXT2CA
345 - 550 kV

REFERÊNCIA / REFERENCE / REFERENCIA

| Catálogo | Cabos | | 230 Kv | | | 550 Kv | | | Parafus. |
|------------|---------------|-----------------|--------|-----|----|--------|-----|-----|----------|
| | CA | CAA | A | B | C | A | B | C | |
| 29A-4N-90 | 1/0 - 266,8 | 1/0 - 266,8 | 82 | 135 | 85 | 97 | 170 | 105 | M12 |
| 32A-4N-90 | 336,4 - 500 | 211 - 477 | 81 | 135 | 85 | 97 | 173 | 105 | M12 |
| 37A-4N-90 | 556,5 - 636 | 500 - 605 | 83 | 135 | 85 | 100 | 175 | 105 | M12 |
| 39A-4N-90 | 700 - 750 | 605 - 636 | 80 | 140 | 85 | 107 | 178 | 105 | M12 |
| 44A-4N-90 | 900 - 1000 | 715,5 - 900 | 82 | 140 | 85 | 105 | 192 | 110 | M12 |
| 445A-4N-90 | 1033,5 - 1113 | 900 - 954 | 85 | 148 | 85 | 109 | 174 | 103 | M12 |
| 45A-4N-90 | 1113 - 1351,5 | 1033,5 - 1192,5 | 84 | 150 | 85 | 104 | 180 | 105 | M12 |
| 46A-4N-90 | 1250 - 1590 | 1113 - 1431 | 83 | 148 | 85 | 103 | 183 | 105 | M12 |
| 48A-4N-90 | 1750 - 2000 | 1590 - 1895 | 95 | 150 | 85 | 108 | 192 | 102 | M16 |
| 481A-4N-90 | 2250 | - | 95 | 152 | 85 | 115 | 185 | 106 | M16 |
| 483A-4N-90 | 2250 - 3000 | 2167-2312 | 96 | 152 | 85 | 118 | 195 | 105 | M16 |

NOTAS DA TABELA:

Fabricado Sob Encomenda para qualquer combinação de Cabos e Barramentos (Fig.1)

Dimensões em 'mm' Sujeito a alterações sem aviso prévio

Conectores com acabamento Polido para 550 kV e acabamento Jateado para 230 kV

Para outras distâncias de Centro à Centro de cabos, Consultar

Elementos de Fixação do Conector em Aço Galvanizado a Fogo. Fixadores em Inox ou Bronze sob encomenda

Acrescentar o sufixo 'T07' ao código de Conectores 230kV para ser fornecido com tampa anti-corona

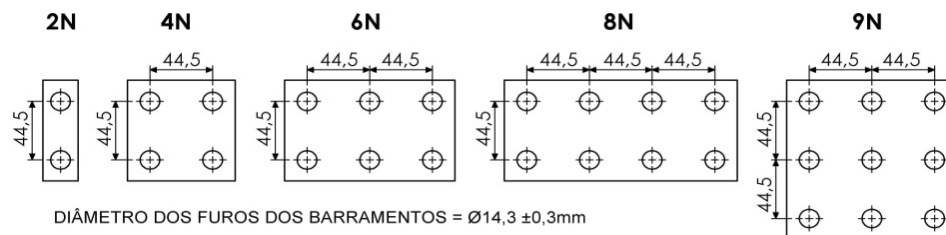


Fig.1

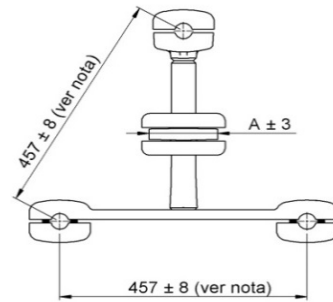
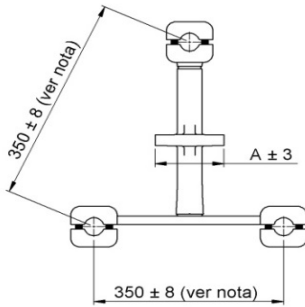
Conector em conformidade com normas NBR11788 e NEMA CC1: Componentes fundidos em Liga de Alumínio conforme norma ASTM-B-26.

Product According NBR11788 and NEMA CC1: Aluminum Alloy Components According ASTM-B-26.

Producto conforme norma NBR11788 y NEMA CC1: el cuerpo y tapón fundidos en aleación de aluminio conforme norma ASTM-B-26.



Barramento 90°
(ver nota)



MY3QCB
230 kV

MX3QCB
345 - 550 kV

REFERÊNCIA / REFERENCE / REFERENCIA

| Catálogo | Cabos | | 230 kV | 550 kV | Parafus. |
|------------|---------------|-----------------|--------|--------|----------|
| | CA | CAA | A | A | |
| 445A-4N-90 | 1033,5 - 1113 | 900 - 954 | 100 | 100 | M12 |
| 45A-4N-90 | 1113 - 1351,5 | 1033,5 - 1192,5 | 100 | 150 | M12 |
| 445A-4N | 1033,5 - 1113 | 900 - 954 | 100 | 100 | M12 |
| 45A-4N | 1113 - 1351,5 | 1033,5 - 1192,5 | 100 | 150 | M12 |
| 48A-4N-90 | 1750 - 2000 | 1590 - 1895 | 120 | 150 | M16 |
| 481A-4N | 2250 | - | 120 | 150 | M16 |
| 483A-4N-90 | 2250 - 3000 | 2167-2312 | 150 | 150 | M16 |
| 483A-4N | 2250 - 3000 | 2167-2312 | 150 | 150 | M16 |

NOTAS DA TABELA:

Fabricado Sob Encomenda para qualquer combinação de Cabos e Barramentos (Fig.1)

Dimensões em 'mm' Sujeito a alterações sem aviso prévio

Conectores com acabamento Polido para 550 kV e acabamento Jateado para 230 kV

Para outras distâncias de Centro à Centro de cabos, Consultar

Fabricado Sob Encomenda para qualquer combinação de Ângulas de Barramento e Furação de Barramentos

Elementos de Fixação em Aço Galvanizado a Fogo. Fixadores em Inox ou Bronze sob encomenda

Acrescentar o sufixo 'T07' ao código de Conectores 230kV para ser fornecido com tampa anti-corona

Acrescentar o sufixo '90' ao código dos Conectores para ser fornecido com Barramento 90°

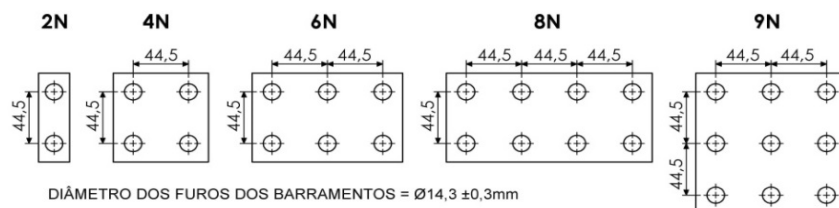
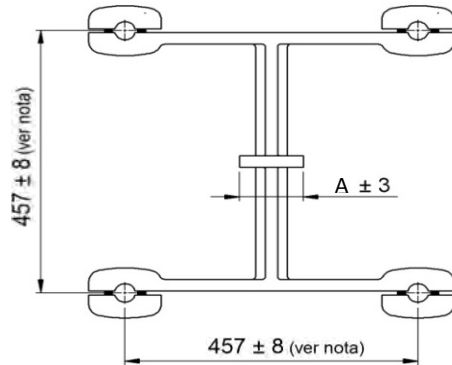
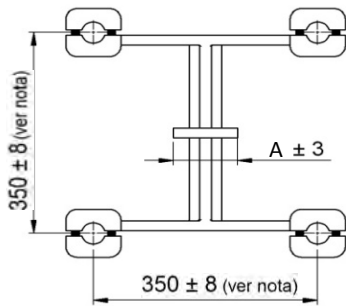


Fig.1

Conector em conformidade com normas NBR11788 e NEMA CC1: Componentes fundidos em Liga de Alumínio conforme norma ASTM-B-26.

Product According NBR11788 and NEMA CC1: Aluminum Alloy Components According ASTM-B-26.

Producto conforme norma NBR11788 y NEMA CC1: el cuerpo y tapón fundidos en aleación de aluminio conforme norma ASTM-B-26.



MYQCB
230 kV

MXQCB
345 - 550 kV

REFERÊNCIA / REFERENCE / REFERENCIA

| Catálogo | Cabos | | 230 kV | 550 kV | Parafus. |
|----------|---------------|-----------------|--------|--------|----------|
| | CA | CAA | A | A | |
| 39A-4N | 700 - 750 | 605 - 636 | 80 | 80 | M12 |
| 44A-4N | 900 - 1000 | 715,5 - 900 | 90 | 90 | M12 |
| 445A-4N | 1033,5 - 1113 | 900 - 954 | 100 | 100 | M12 |
| 45A-4N | 1113 - 1351,5 | 1033,5 - 1192,5 | 100 | 150 | M12 |
| 46A-4N | 1250 - 1590 | 1113 - 1431 | 120 | 150 | M12 |
| 48A-4N | 1750 - 2000 | 1590 - 1895 | 120 | 150 | M16 |
| 481A-4N | 2250 | - | 150 | 150 | M16 |
| 483A-4N | 2250 - 3000 | 2167-2312 | 150 | 155 | M16 |

NOTAS DA TABELA:

Fabricado Sob Encomenda para qualquer combinação de Cabos e Barramentos (Fig.1)

Dimensões em 'mm' Sujeito a alterações sem aviso prévio

Conectores com acabamento Polido para 550 kV e acabamento Jateado para 230 kV

Para outras distâncias de Centro à Centro de cabos, Consultar

Elementos de Fixação em Aço Galvanizado a Fogo. Fixadores em Inox ou Bronze sob encomenda

Acrescentar o sufixo 'T07' ao código de Conectores 230kV para ser fornecido com tampa anti-corona

Acrescentar o sufixo '90' ao código dos Conectores para ser fornecido com Barramento 90°

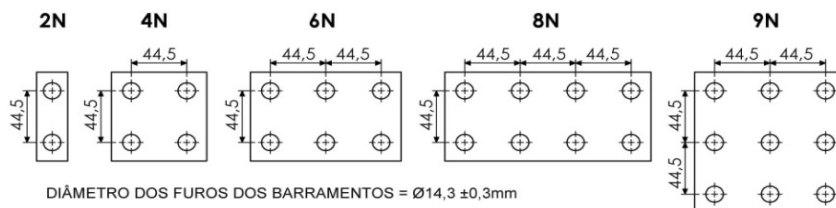
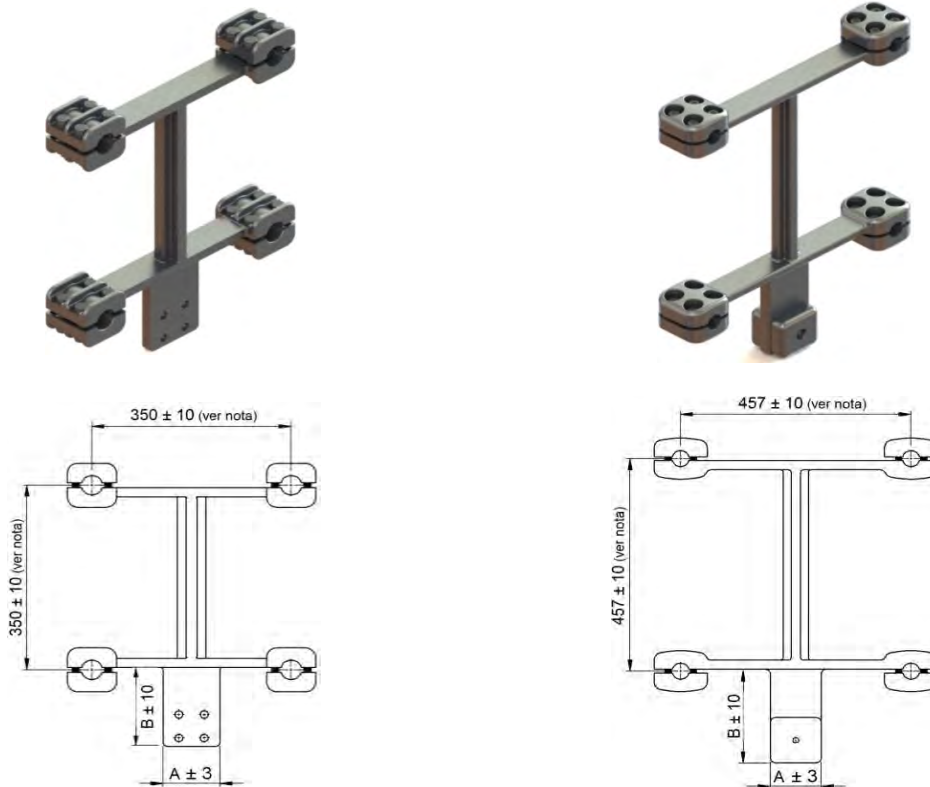


Fig.1

Conector em conformidade com normas NBR11788 e NEMA CC1: Componentes fundidos em Liga de Alumínio conforme norma ASTM-B-26.

Product According NBR11788 and NEMA CC1: Aluminum Alloy Components According ASTM-B-26.

Producto conforme norma NBR11788 y NEMA CC1: el cuerpo y tapón fundidos en aleación de aluminio conforme norma ASTM-B-26.



MYBQC
230 kV

MXBQC
345 - 550 kV

REFERÊNCIA / REFERENCE / REFERENCIA

| Catálogo | Cabos | | 230 kV | | | 550 kV | | |
|------------|---------------|-----------------|--------|-----|----------|--------|-----|----------|
| | CA | CAA | A | B | Parafus. | A | B | Parafus. |
| 39A-4N-90 | 700 - 750 | 605 - 636 | 76 | 180 | M12 | 101 | 200 | M12 |
| 44A-4N-90 | 900 - 1000 | 715,5 - 900 | 101 | 200 | M12 | 101 | 200 | M12 |
| 445A-4N-90 | 1033,5 - 1113 | 900 - 954 | 101 | 200 | M12 | 101 | 230 | M12 |
| 45A-4N-90 | 1113 - 1351,5 | 1033,5 - 1192,5 | 101 | 200 | M12 | 101 | 230 | M12 |
| 46A-4N-90 | 1250 - 1590 | 1113 - 1431 | 101 | 220 | M12 | 101 | 230 | M12 |
| 48A-4N-90 | 1750 - 2000 | 1590 - 1895 | 101 | 220 | M16 | 101 | 235 | M12 |
| 481A-4N-90 | 2250 | - | 101 | 225 | M16 | 101 | 235 | M16 |
| 483A-4N-90 | 2250 - 3000 | 2167-2312 | 127 | 230 | M16 | 127 | 235 | M16 |

NOTAS DA TABELA:

Fabricado Sob Encomenda para qualquer combinação de Cabos e Barramentos (Fig.1)
 Dimensões em 'mm' Sujeito a alterações sem aviso prévio
 Conectores com acabamento Polido para 550 kV e acabamento Jateado para 230 kV
 Para outras distâncias de Centro à Centro de cabos, Consultar
 Elementos de Fixação do Conector em Aço Galvanizado a Fogo. Fixadores em Inox ou Bronze sob encomenda
 Acrescentar o sufixo 'T07' ao código de Conectores 230kV para ser fornecido com tampa anti-corona

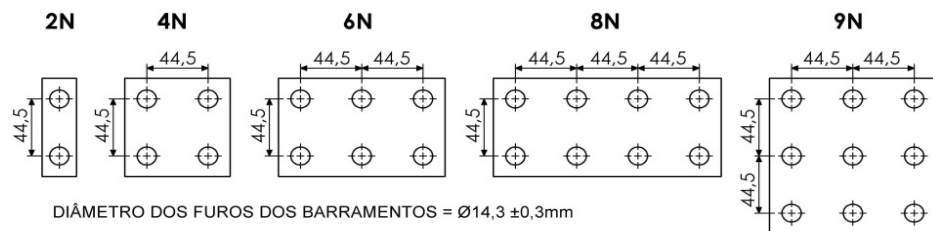
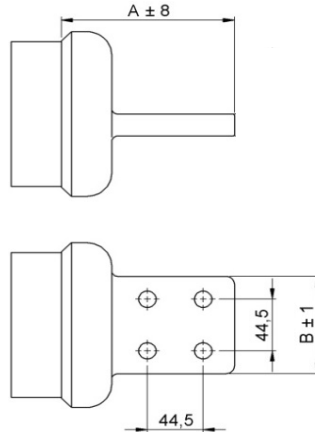


Fig.1

Conector em conformidade com normas NBR11788 e NEMA CC1: Componentes fundidos em Liga de Alumínio conforme norma ASTM-B-26.

Product According NBR11788 and NEMA CC1: Aluminum Alloy Components According ASTM-B-26.

Producto conforme norma NBR11788 y NEMA CC1: el cuerpo y tapón fundidos en aleación de aluminio conforme norma ASTM-B-26.



MYTBS
230 kV

MXTBS
345 - 550 kV

REFERÊNCIA / REFERENCE / REFERENCIA

| Catálogo | | Tubos | 230 kV | | 550 kV | |
|----------|--------|--------|--------|----|--------|----|
| SCH 40 | SCH 80 | | A | B | A | B |
| 18A-4N | 58A-4N | 2" | 190 | 76 | 190 | 76 |
| 19A-4N | 59A-4N | 2.1/2" | 180 | 76 | 180 | 76 |
| 20A-4N | 90A-4N | 3" | 180 | 76 | 180 | 76 |
| 21A-4N | 91A-4N | 3.1/2" | 185 | 76 | 185 | 76 |
| 22A-4N | 92A-4N | 4" | 195 | 76 | 195 | 84 |
| 23A-4N | 93A-4N | 4.1/2" | 192 | 76 | 192 | 84 |
| 24A-4N | 94A-4N | 5" | 200 | 84 | 200 | 84 |
| 86A-4N | 96A-4N | 6" | 205 | 84 | 205 | 84 |

NOTAS DA TABELA:

Fabricado Sob Encomenda para qualquer combinação de Tubos e Barramentos (Fig.1)

Dimensões em 'mm' Sujeito a alterações sem aviso prévio

Conectores com acabamento Polido para 550 kV e acabamento Jateado para 230 kV

Para outros Ângulos, Consultar

Elementos de Fixação do Conector em Aço Galvanizado a Fogo. Fixadores em Inox ou Bronze sob encomenda

Acréscitar o sufixo 'T07' ao código de Conectores 230kV para ser fornecido com tampa anti-corona

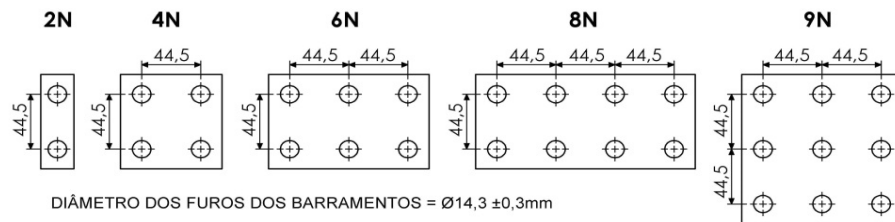
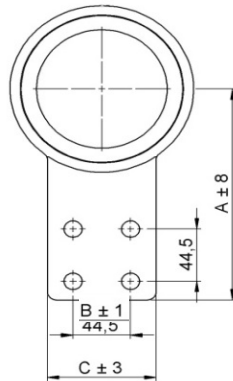


Fig.1

Conector em conformidade com normas NBR11788 e NEMA CC1: Componentes fundidos em Liga de Alumínio conforme norma ASTM-B-26.

Product According NBR11788 and NEMA CC1: Aluminum Alloy Components According ASTM-B-26.

Producto conforme norma NBR11788 y NEMA CC1: el cuerpo y tapón fundidos en aleación de aluminio conforme norma ASTM-B-26.



MYTBS
230 kV

MXTBS
345 - 550 kV

REFERÊNCIA / REFERENCE / REFERENCIA

| Catálogo | | Tubos | 230 kV | | 550 kV | |
|-----------|-----------|-------|--------|----|--------|----|
| SCH 40 | SCH 80 | | A | B | A | B |
| 18A-4N-90 | 58A-4N-90 | 2" | 120 | 76 | 130 | 76 |
| 20A-4N-90 | 90A-4N-90 | 3" | 135 | 76 | 140 | 76 |
| 22A-4N-90 | 92A-4N-90 | 4" | 175 | 76 | 180 | 84 |
| 24A-4N-90 | 94A-4N-90 | 5" | 195 | 84 | 190 | 84 |
| 86A-4N-90 | 96A-4N-90 | 6" | 200 | 84 | 200 | 84 |

NOTAS DA TABELA:

Fabricado Sob Encomenda para qualquer combinação de Tubos e Barramentos (Fig.1)

Dimensões em 'mm' Sujeito a alterações sem aviso prévio

Conectores com acabamento Polido para 550 kV e acabamento Jateado para 230 kV

Elementos de Fixação do Conector em Aço Galvanizado a Fogo. Fixadores em Inox ou Bronze sob encomenda

Acrescentar o sufixo 'T07' ao código de Conectores 230kV para ser fornecido com tampa anti-corona

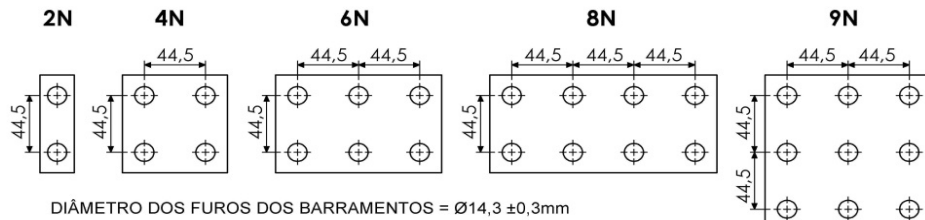
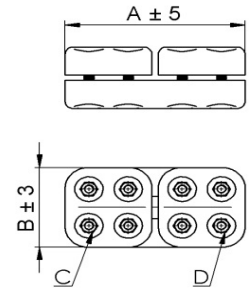
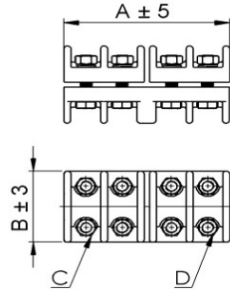


Fig.1

Conector em conformidade com normas NBR11788 e NEMA CC1: Componentes fundidos em Liga de Alumínio conforme norma ASTM-B-26.

Product According NBR11788 and NEMA CC1: Aluminum Alloy Components According ASTM-B-26.

Producto conforme norma NBR11788 y NEMA CC1: el cuerpo y tapón fundidos en aleación de aluminio conforme norma ASTM-B-26.



MYERA
230 kV

MXERA
345 - 550 kV

REFERÊNCIA / REFERENCE / REFERENCIA

| Catálogo | Condutores | | | | 230 kV | | | | 550 kV | | | |
|----------|---------------|-----------------|---------------|-----------------|--------|-----|-----|-----|--------|-----|-----|-----|
| | Tronco | | Derivação | | A | B | C | D | A | B | C | D |
| | CA | CAA | CA | CAA | | | | | | | | |
| 29A29A | 1/0 - 266,8 | 1/0 - 266,8 | 1/0 - 266,8 | 1/0 - 266,8 | 180 | 82 | M10 | M10 | 208 | 97 | M12 | M12 |
| 32A29A | 336,4 - 500 | 211 - 477 | 1/0 - 266,8 | 1/0 - 266,8 | 179 | 83 | M12 | M10 | 211 | 100 | M12 | M12 |
| 37A37A | 556,5 - 636 | 500 - 605 | 556,5 - 636 | 500 - 605 | 181 | 83 | M12 | M12 | 210 | 100 | M12 | M12 |
| 37A32A | 556,5 - 636 | 500 - 605 | 336,4 - 500 | 211 - 477 | 175 | 83 | M12 | M12 | 210 | 100 | M12 | M12 |
| 39A39A | 700 - 750 | 605 - 636 | 700 - 750 | 605 - 636 | 175 | 81 | M12 | M12 | 229 | 106 | M12 | M12 |
| 39A32A | 700 - 750 | 605 - 636 | 336,4 - 500 | 211 - 477 | 176 | 81 | M12 | M12 | 222 | 106 | M12 | M12 |
| 44A29A | 900 - 1000 | 715,5 - 900 | 1/0 - 266,8 | 1/0 - 266,8 | 178 | 84 | M12 | M10 | 216 | 108 | M12 | M12 |
| 44A32A | 900 - 1000 | 715,5 - 900 | 336,4 - 500 | 211 - 477 | 176 | 84 | M12 | M12 | 220 | 108 | M12 | M12 |
| 44A37A | 900 - 1000 | 715,5 - 900 | 556,5 - 636 | 500 - 605 | 180 | 84 | M12 | M12 | 220 | 108 | M12 | M12 |
| 44A44A | 900 - 1000 | 715,5 - 900 | 900 - 1000 | 715,5 - 900 | 179 | 84 | M12 | M12 | 225 | 108 | M12 | M12 |
| 445A32A | 1033,5 - 1113 | 900 - 954 | 336,4 - 500 | 211 - 477 | 183 | 85 | M12 | M12 | 224 | 115 | M12 | M12 |
| 445A44A | 1033,5 - 1113 | 900 - 954 | 900 - 1000 | 715,5 - 900 | 182 | 85 | M12 | M12 | 229 | 115 | M12 | M12 |
| 445A445A | 1033,5 - 1113 | 900 - 954 | 1033,5 - 1113 | 900 - 954 | 195 | 85 | M12 | M12 | 233 | 115 | M12 | M12 |
| 45A44A | 1113 - 1351,5 | 1033,5 - 1192,5 | 900 - 1000 | 715,5 - 900 | 181 | 87 | M12 | M12 | 224 | 108 | M12 | M12 |
| 45A45A | 1113 - 1351,5 | 1033,5 - 1192,5 | 1113 - 1351,5 | 1033,5 - 1192,5 | 183 | 87 | M12 | M12 | 223 | 108 | M12 | M12 |
| 46A44A | 1250 - 1590 | 1113 - 1431 | 900 - 1000 | 715,5 - 900 | 180 | 91 | M12 | M12 | 227 | 113 | M16 | M12 |
| 46A445A | 1250 - 1590 | 1113 - 1431 | 1033,5 - 1113 | 900 - 954 | 183 | 91 | M12 | M12 | 223 | 113 | M16 | M12 |
| 48A32A | 1750 - 2000 | 1590 - 1895 | 336,4 - 500 | 211 - 477 | 191 | 105 | M16 | M12 | 223 | 117 | M16 | M12 |
| 48A44A | 1750 - 2000 | 1590 - 1895 | 900 - 1000 | 715,5 - 900 | 192 | 105 | M16 | M12 | 223 | 117 | M16 | M12 |
| 48A45A | 1750 - 2000 | 1590 - 1895 | 1113 - 1351,5 | 1033,5 - 1192,5 | 194 | 105 | M16 | M12 | 227 | 117 | M16 | M12 |
| 483A29A | 2250 - 3000 | 1895 - 2170 | 1/0 - 266,8 | 1/0 - 266,8 | 192 | 109 | M16 | M10 | 231 | 135 | M16 | M12 |
| 481A483A | 2250 | - | 2250 - 3000 | 1895 - 2170 | 206 | 111 | M16 | M16 | 241 | 135 | M16 | M16 |
| 481A44A | 2250 | - | 900 - 1000 | 715,5 - 900 | 193 | 111 | M16 | M12 | 235 | 135 | M16 | M12 |

NOTAS DA TABELA:

Fabricado Sob Encomenda para qualquer combinação de Cabos no Tronco e na Derivação

Dimensões em 'mm' Sujeito a alterações sem aviso prévio

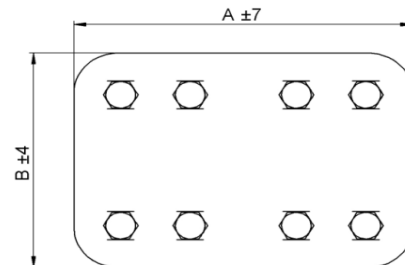
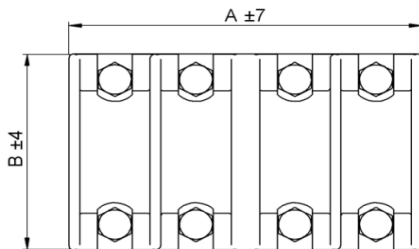
Conectores com acabamento Polido para 550 kV e acabamento Jateado para 230 kV

Elementos de Fixação do Conector em Aço Galvanizado a Fogo. Fixadores em Inox ou Bronze sob encomenda

Conector em conformidade com normas NBR11788 e NEMA CC1: Componentes fundidos em Liga de Alumínio conforme norma ASTM-B-26.

Product According NBR11788 and NEMA CC1: Aluminum Alloy Components According ASTM-B-26.

Producto conforme norma NBR11788 y NEMA CC1: el cuerpo y tapón fundidos en aleación de aluminio conforme norma ASTM-B-26.



MYCEA
230 kV

MXCEA
345 - 550 kV

REFERÊNCIA / REFERENCE / REFERENCIA

| Catálogo | Tubos (IPS) | | 230 kV | | 550 kV | | Parafusos |
|----------|-------------|--------|--------|-----|--------|-----|-----------|
| | Lado A | Lado B | A | B | A | B | |
| 15A15A | 1" | 1" | 175 | 84 | 220 | 110 | M12 |
| 16A16A | 1.1/4" | 1.1/4" | 175 | 84 | 220 | 122 | M12 |
| 17A17A | 1.1/2" | 1.1/2" | 200 | 110 | 235 | 140 | M12 |
| 18A18A | 2" | 2" | 202 | 120 | 235 | 140 | M12 |
| 19A19A | 2.1/2" | 2.1/2" | 235 | 145 | 255 | 172 | M12 |
| 20A20A | 3" | 3" | 252 | 160 | 272 | 190 | M16 |
| 21A21A | 3.1/2" | 3.1/2" | 255 | 175 | 275 | 202 | M16 |
| 22A22A | 4" | 4" | 210 | 190 | 275 | 217 | M16 |
| 23A23A | 4.1/2" | 4.1/2" | 218 | 200 | 275 | 230 | M16 |
| 24A24A | 5" | 5" | 332 | 210 | 360 | 245 | M16 |
| 86A86A | 6" | 6" | 350 | 255 | 350 | 265 | M16 |

NOTAS DA TABELA:

Fabricado Sob Encomenda para Qualquer Combinação de Tubos

Dimensões em 'mm' Sujeito a alterações sem aviso prévio

Conectores com acabamento Polido para 550 kV e acabamento Jateado para 230 kV

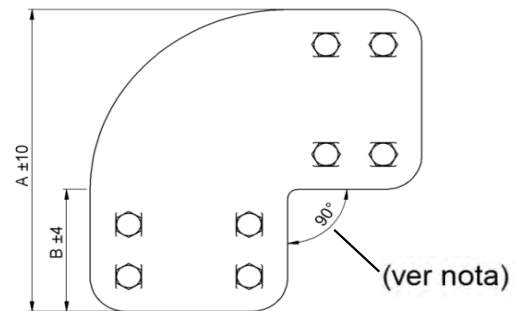
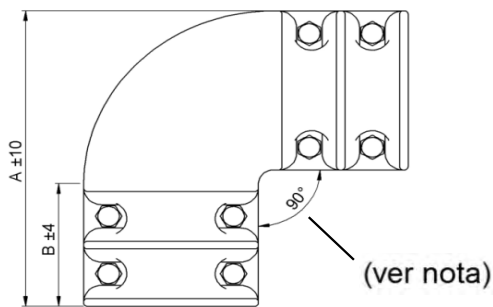
Aplicável para Tubos Schedule 40 ou 80

Elementos de Fixação do Conector em Aço Galvanizado a Fogo. Fixadores em Inox ou Bronze sob encomenda

Conector em conformidade com normas NBR11788 e NEMA CC1: Componentes fundidos em Liga de Alumínio conforme norma ASTM-B-26.

Product According NBR11788 and NEMA CC1: Aluminum Alloy Components According ASTM-B-26.

Producto conforme norma NBR11788 y NEMA CC1: el cuerpo y tapón fundidos en aleación de aluminio conforme norma ASTM-B-26.



MYCEA
230 kV

MXCEA
345 - 550 kV

REFERÊNCIA / REFERENCE / REFERENCIA

| Catálogo | Tubos (IPS) | | 230 kV | | 550 kV | | Parafusos |
|-----------|-------------|--------|--------|-----|--------|-----|-----------|
| | Lado A | Lado B | A | B | A | B | |
| 15A15A-90 | 1" | 1" | 175 | 82 | 245 | 105 | M12 |
| 16A16A-90 | 1.1/4" | 1.1/4" | 175 | 82 | 265 | 105 | M12 |
| 17A17A-90 | 1.1/2" | 1.1/2" | 215 | 98 | 260 | 112 | M12 |
| 18A18A-90 | 2" | 2" | 230 | 98 | 260 | 112 | M12 |
| 19A19A-90 | 2.1/2" | 2.1/2" | 270 | 110 | 300 | 120 | M12 |
| 20A20A-90 | 3" | 3" | 290 | 125 | 320 | 128 | M16 |
| 21A21A-90 | 3.1/2" | 3.1/2" | 290 | 125 | 340 | 132 | M16 |
| 22A22A-90 | 4" | 4" | 305 | 100 | 355 | 132 | M16 |
| 23A23A-90 | 4.1/2" | 4.1/2" | 320 | 100 | 380 | 135 | M16 |
| 24A24A-90 | 5" | 5" | 385 | 163 | 440 | 175 | M16 |
| 86A86A-90 | 6" | 6" | 435 | 170 | 455 | 175 | M16 |

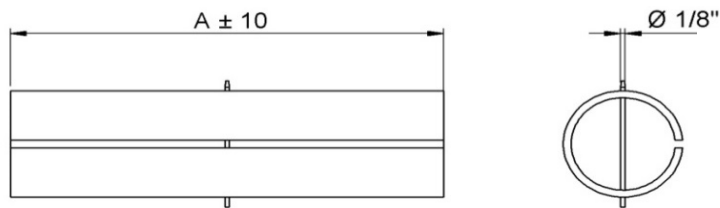
NOTAS DA TABELA:

Fabricado Sob Encomenda para Qualquer Combinação de Tubos
Dimensões em 'mm' Sujeito a alterações sem aviso prévio
Conectores com acabamento Polido para 550 kV e acabamento Jateado para 230 kV
Aplicável para Tubos Schedule 40 ou 80
Fabricado Sob Encomenda para qualquer combinação de Ângulos entre Tubos
Elementos de Fixação do Conector em Aço Galvanizado a Fogo. Fixadores em Inox ou Bronze sob encomenda

Conector em conformidade com normas NBR11788 e NEMA CC1: Componentes fundidos em Liga de Alumínio conforme norma ASTM-B-26.

Product According NBR11788 and NEMA CC1: Aluminum Alloy Components According ASTM-B-26.

Producto conforme norma NBR11788 y NEMA CC1: el cuerpo y tapón fundidos en aleación de aluminio conforme norma ASTM-B-26.



MLS

230 kV - 345 kV - 550 kV

REFERÊNCIA / REFERENCE / REFERENCIA

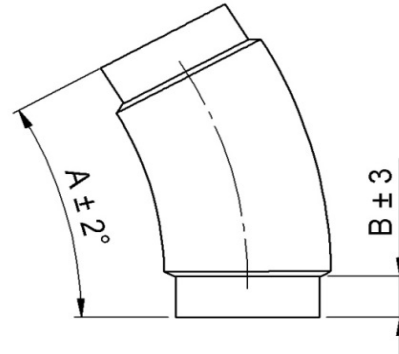
| Catálogo | | Tubos | A |
|----------|--------|--------|-----|
| SCH 40 | SCH 80 | | |
| 14A | 54A | 3/4" | 115 |
| 15A | 55A | 1" | 150 |
| 16A | 56A | 1.1/4" | 190 |
| 17A | 57A | 1.1/2" | 230 |
| 18A | 58A | 2" | 305 |
| 19A | 59A | 2.1/2" | 457 |
| 20A | 90A | 3" | 457 |
| 21A | 91A | 3.1/2" | 610 |
| 22A | 92A | 4" | 610 |
| 23A | 93A | 4.1/2" | 610 |
| 24A | 94A | 5" | 610 |
| 86A | 96A | 6" | 610 |

NOTAS DA TABELA:
Dimensões em 'mm' Sujeito a alterações sem aviso prévio
Para outras Bitolas de Tubos, Consultar

Conector em conformidade com normas NBR11788 e NEMA CC1: Componentes fundidos em Liga de Alumínio conforme norma ASTM-B-26.

Product According NBR11788 and NEMA CC1: Aluminum Alloy Components According ASTM-B-26.

Producto conforme norma NBR11788 y NEMA CC1: el cuerpo y tapón fundidos en aleación de aluminio conforme norma ASTM-B-26.



MYNAL
230 kV

MXNAL
345 - 550 kV

REFERÊNCIA / REFERENCE / REFERENCIA

| Catálogo | | Tubos | 230 kV | | 550 kV | |
|----------|--------|--------|--------|----|--------|----|
| SCH 40 | SCH 80 | | A | B | A | B |
| 14A-45 | 54A-45 | 3/4" | 45 | 20 | 45 | 20 |
| 15A-60 | 55A-60 | 1" | 60 | 20 | 60 | 20 |
| 16A-30 | 56-A30 | 1.1/4" | 30 | 22 | 30 | 22 |
| 17A-45 | 57A-45 | 1.1/2" | 45 | 22 | 45 | 22 |
| 18A-30 | 58A-30 | 2" | 30 | 25 | 30 | 25 |
| 18A-45 | 58A-45 | 2" | 45 | 25 | 45 | 25 |
| 19A-30 | 59A-30 | 2.1/2" | 30 | 30 | 60 | 30 |
| 19A-45 | 59A-45 | 2.1/2" | 45 | 30 | 45 | 30 |
| 19A-60 | 59A-60 | 2.1/2" | 60 | 30 | 60 | 30 |
| 20A-30 | 90A-30 | 3" | 30 | 30 | 60 | 30 |
| 20A-45 | 90A-45 | 3" | 45 | 30 | 45 | 30 |
| 20A-60 | 90A-60 | 3" | 60 | 30 | 60 | 30 |
| 21A-60 | 91A-60 | 3.1/2" | 60 | 35 | 60 | 35 |
| 22A-30 | 92A-30 | 4" | 30 | 35 | 30 | 35 |
| 22A-60 | 92A-60 | 4" | 60 | 35 | 60 | 35 |
| 23A-30 | 93A-30 | 4.1/2" | 30 | 40 | 30 | 40 |
| 24A-45 | 94A-45 | 5" | 45 | 40 | 45 | 40 |
| 22A-30 | 94A-30 | 5" | 30 | 40 | 30 | 40 |
| 22A-45 | 94A-45 | 5" | 45 | 40 | 45 | 40 |
| 24A-60 | 94A-60 | 5" | 60 | 40 | 60 | 40 |
| 86A-30 | 96A-30 | 6" | 30 | 42 | 30 | 42 |
| 86A-45 | 96A-45 | 6" | 45 | 42 | 45 | 42 |

NOTAS DA TABELA:

Fabricado Sob Encomenda para qualquer combinação de Tubos

Dimensões em 'mm' Sujeito a alterações sem aviso prévio

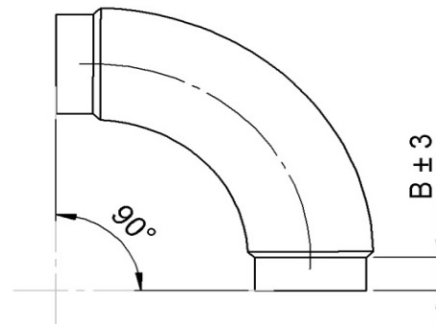
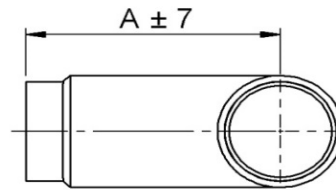
Conectores com acabamento Polido para 550 kV e acabamento Jateado para 230 kV

Fabricado Sob Encomenda para qualquer combinação de Ângulos entre Tubos

Conector em conformidade com normas NBR11788 e NEMA CC1: Componentes fundidos em Liga de Alumínio conforme norma ASTM-B-26.

Product According NBR11788 and NEMA CC1: Aluminum Alloy Components According ASTM-B-26.

Producto conforme norma NBR11788 y NEMA CC1: el cuerpo y tapón fundidos en aleación de aluminio conforme norma ASTM-B-26.



MYNAL
230 kV

MXNAL
345 - 550 kV

REFERÊNCIA / REFERENCE / REFERENCIA

| Catálogo | | Tubos | 230 kV | | 550 kV | |
|----------|--------|--------|--------|----|--------|----|
| SCH 40 | SCH 80 | | A | B | A | B |
| 14A | 54A | 3/4" | 145 | 20 | 145 | 20 |
| 15A | 55A | 1" | 140 | 20 | 140 | 20 |
| 16A | 56A | 1.1/4" | 140 | 20 | 140 | 20 |
| 17A | 57A | 1.1/2" | 140 | 22 | 140 | 22 |
| 18A | 58A | 2" | 160 | 24 | 160 | 24 |
| 19A | 59A | 2.1/2" | 180 | 28 | 180 | 28 |
| 20A | 90A | 3" | 200 | 35 | 200 | 35 |
| 21A | 91A | 3.1/2" | 175 | 35 | 175 | 35 |
| 22A | 92A | 4" | 145 | 35 | 145 | 35 |
| 23A | 93A | 4.1/2" | 192 | 40 | 192 | 40 |
| 24A | 94A | 5" | 288 | 42 | 288 | 42 |
| 86A | 96A | 6" | 175 | 42 | 175 | 42 |

NOTAS DA TABELA:

Fabricado Sob Encomenda para qualquer combinação de Tubos

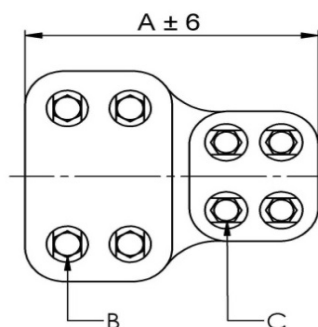
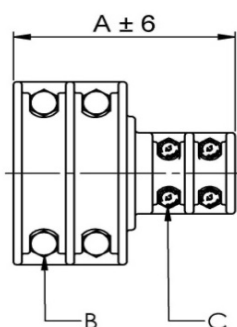
Dimensões em 'mm' Sujeito a alterações sem aviso prévio

Conectores com acabamento Polido para 550 kV e acabamento Jateado para 230 kV

Conector em conformidade com normas NBR11788 e NEMA CC1: Componentes fundidos em Liga de Alumínio conforme norma ASTM-B-26.

Product According NBR11788 and NEMA CC1: Aluminum Alloy Components According ASTM-B-26.

Producto conforme norma NBR11788 y NEMA CC1: el cuerpo y tapón fundidos en aleación de aluminio conforme norma ASTM-B-26.



MYETC

230 kV

MXETC

345 - 550 kV

REFERÊNCIA / REFERENCE / REFERENCIA

| Catálogo | Tubos | Derivação | | 230 kV | | | 550 kV | | |
|----------|-------|-------------|---------------|--------|-----|-----|--------|-----|-----|
| | | CA | CAA | A | B | C | A | B | C |
| 20A39A | 3" | 700-750 | 605-636 | 223 | M16 | M12 | 222 | M16 | M12 |
| 20A44A | 3" | 900-1000 | 715,5-900 | 223 | M16 | M12 | 221 | M16 | M12 |
| 20A445A | 3" | 1033,5-1113 | 900-954 | 225 | M16 | M12 | 230 | M16 | M12 |
| 22A45A | 4" | 1113-1351,5 | 1033,5-1192,5 | 203 | M16 | M12 | 231 | M16 | M12 |
| 24A39A | 5" | 700-750 | 605-636 | 273 | M16 | M12 | 289 | M16 | M12 |
| 24A44A | 5" | 900-1000 | 715,5-900 | 275 | M16 | M12 | 289 | M16 | M12 |
| 24A445A | 5" | 1033,5-1113 | 900-954 | 275 | M16 | M12 | 290 | M16 | M12 |
| 24A45A | 5" | 1113-1351,5 | 1033,5-1192,5 | 286 | M16 | M12 | 300 | M16 | M12 |
| 86A46A | 6" | 1272-1590 | 1113-1431 | 281 | M16 | M12 | 301 | M16 | M12 |
| 86A48A | 6" | 1750-2000 | 1590-1895 | 285 | M16 | M16 | 300 | M16 | M16 |
| 86A483A | 6" | 2250 - 3000 | 2167-2312 | 300 | M16 | M16 | 306 | M16 | M16 |

NOTAS DA TABELA:

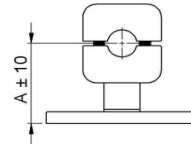
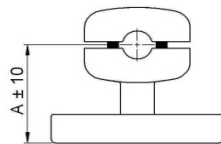
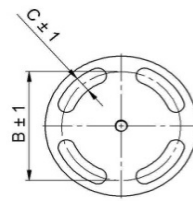
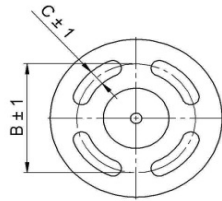
Fabricado Sob Encomenda para qualquer combinação de Tubos e Cabos, no Tronco ou Derivação

Dimensões em 'mm' Sujeito a alterações sem aviso prévio

Conectores com acabamento Polido para 550 kV e acabamento Jateado para 230 kV

Aplicável para Tubos Schedule 40 ou 80

Elementos de Fixação do Conector em Aço Galvanizado a Fogo. Fixadores em Inox ou Bronze sob encomenda



MYCSD
230 kV

MXCSD
345 - 550 kV

REFERÊNCIA / REFERENCE / REFERENCIA

| Catálogo | Cabos | | 230 kV | | | 550 kV | | | Parafusos |
|----------|---------------|---------------|--------|-----|----|--------|-----|----|-----------|
| | CA | CAA | A | B | C | A | B | C | |
| 37A-3 | 556,5 - 636 | 500 - 605 | 90 | 76 | 14 | 100 | 76 | 14 | M12 |
| 39A-5 | 700 - 750 | 605 - 636 | 110 | 127 | 18 | 100 | 127 | 18 | M12 |
| 44A-3 | 900 - 1000 | 715,5 - 900 | 110 | 76 | 14 | 110 | 76 | 14 | M12 |
| 445A-5 | 1033,5 - 1113 | 900 - 954 | 115 | 127 | 18 | 110 | 127 | 18 | M12 |
| 45A-3 | 1113 - 1351,5 | 1033,5 - 1192 | 120 | 76 | 14 | 110 | 76 | 14 | M12 |
| 46A-5 | 1250 - 1590 | 1113 - 1431 | 120 | 127 | 18 | 112 | 127 | 18 | M12 |
| 48A-5 | 1750 - 2000 | 1590 - 1895 | 120 | 127 | 18 | 115 | 127 | 18 | M16 |
| 481A-5 | 2250 | - | 125 | 127 | 18 | 128 | 127 | 18 | M16 |
| 483A-5 | 2250 - 3000 | 2167-2312 | 125 | 127 | 18 | 130 | 127 | 18 | M16 |

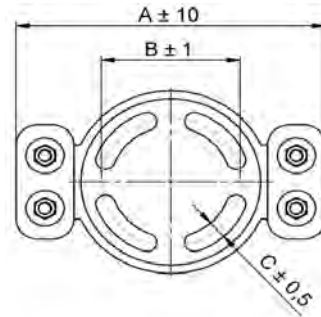
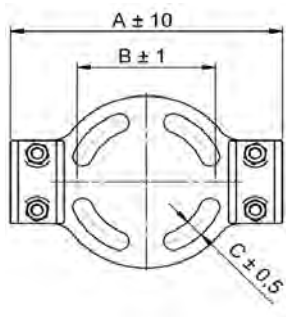
NOTAS DA TABELA:

Fabricado Sob Encomenda para qualquer combinação de Cabos

Dimensões em 'mm' Sujeito a alterações sem aviso prévio

Conectores com acabamento Polido para 550 kV e acabamento Jateado para 230 kV

Elementos de Fixação do Conector em Aço Galvanizado a Fogo. Fixadores em Inox ou Bronze sob encomenda



MYCSA
230 kV

MXCSA
345 - 550 kV

REFERÊNCIA / REFERENCE / REFERENCIA

| Catálogo | Condutores | | 230 kV | | | 550 kV | | | Parafusos |
|----------|-------------|-------------|--------|-----|----|--------|-----|----|-----------|
| | CA | CAA | A | B | C | A | B | C | |
| 32A-3 | 336,4-500 | 211-477 | 195 | 76 | 14 | 230 | 76 | 14 | M12 |
| 32A-5 | 336,4-500 | 211-477 | 240 | 127 | 18 | 280 | 127 | 18 | M12 |
| 37A-3 | 556,5-636 | 500-605 | 195 | 76 | 14 | 230 | 76 | 14 | M12 |
| 37A-5 | 556,5-636 | 500-605 | 240 | 127 | 18 | 280 | 127 | 18 | M12 |
| 39A-3 | 700-750 | 605-636 | 195 | 76 | 14 | 230 | 76 | 14 | M12 |
| 39A-5 | 700-750 | 605-636 | 240 | 127 | 18 | 280 | 127 | 18 | M12 |
| 44A-3 | 900-1000 | 715,5-900 | 195 | 76 | 14 | 230 | 76 | 14 | M12 |
| 44A-5 | 900-1000 | 715,5-900 | 240 | 127 | 18 | 280 | 127 | 18 | M12 |
| 445A-3 | 1033,5-1113 | 900-954 | 195 | 76 | 14 | 230 | 76 | 14 | M12 |
| 445A-5 | 1033,5-1113 | 900-954 | 240 | 127 | 18 | 280 | 127 | 18 | M12 |
| 45A-5 | 1192-1351,5 | 1033,5-1192 | 240 | 127 | 18 | 280 | 127 | 18 | M12 |
| 48A-5 | 1750-2000 | 1590-1895 | 245 | 127 | 18 | 285 | 127 | 18 | M16 |
| 481A-5 | 2250 | - | 255 | 127 | 18 | 300 | 127 | 18 | M16 |
| 483A-5 | 2250-3000 | 2167-2312 | 255 | 127 | 18 | 300 | 127 | 18 | M16 |

NOTAS DA TABELA:

Fabricado Sob Encomenda para qualquer combinação de Cabos

Dimensões em 'mm' Sujeito a alterações sem aviso prévio

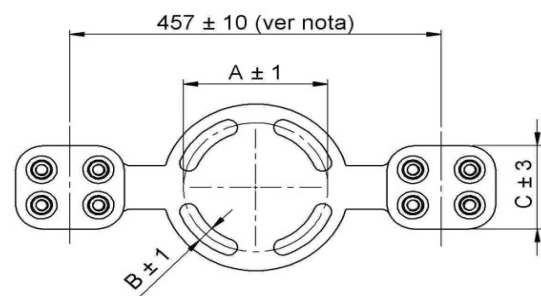
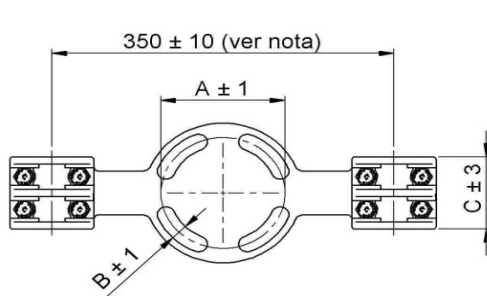
Conectores com acabamento Polido para 550 kV e acabamento Jateado para 230 kV

Elementos de Fixação do Conector em Aço Galvanizado a Fogo. Fixadores em Inox ou Bronze sob encomenda

Conector em conformidade com normas NBR11788 e NEMA CC1: Componentes fundidos em Liga de Alumínio conforme norma ASTM-B-26.

Product According NBR11788 and NEMA CC1: Aluminum Alloy Components According ASTM-B-26.

Producto conforme norma NBR11788 y NEMA CC1: el cuerpo y tapón fundidos en aleación de aluminio conforme norma ASTM-B-26.



MYSEF

230 kV

MXSEF

345 - 550 kV

REFERÊNCIA / REFERENCE / REFERENCIA

| Catálogo | Condutores | | 230 kV | | | 550 kV | | | Parafuso |
|----------|---------------|-----------------|--------|----|----|--------|----|-----|----------|
| | CA | CAA | A | B | C | A | B | C | |
| 39A-5 | 700 - 750 | 605 - 636 | 127 | 18 | 80 | 127 | 18 | 107 | M12 |
| 44A-3 | 900 - 1000 | 715,5 - 900 | 76 | 14 | 82 | 76 | 14 | 106 | M12 |
| 44A-5 | 900 - 1000 | 715,5 - 900 | 127 | 18 | 82 | 127 | 18 | 106 | M12 |
| 44A-7 | 900 - 1000 | 715,5 - 900 | 178 | 22 | 82 | 178 | 22 | 106 | M12 |
| 45A-3 | 1113 - 1351,5 | 1033,5 - 1192,5 | 76 | 14 | 83 | 76 | 14 | 105 | M12 |
| 45A-5 | 1113 - 1351,5 | 1033,5 - 1192,5 | 127 | 18 | 83 | 127 | 18 | 105 | M12 |
| 45A-7 | 1113 - 1351,5 | 1033,5 - 1192,5 | 178 | 18 | 83 | 178 | 18 | 105 | M12 |
| 46A-3 | 1250 - 1590 | 1113 - 1431 | 76 | 14 | 84 | 76 | 14 | 100 | M12 |
| 46A-5 | 1250 - 1590 | 1113 - 1431 | 127 | 18 | 84 | 127 | 18 | 100 | M12 |
| 48A-3 | 1750 - 2000 | 1590 - 1895 | 76 | 14 | 95 | 76 | 14 | 115 | M16 |
| 48A-5 | 1750 - 2000 | 1590 - 1895 | 127 | 18 | 95 | 127 | 18 | 115 | M16 |
| 481A-7 | 2250 | - | 178 | 18 | 95 | 178 | 18 | 115 | M16 |
| 483A-5 | 2250 - 3000 | 2167-2312 | 127 | 18 | 95 | 127 | 18 | 178 | M16 |
| 483A-7 | 2250 - 3000 | 2167-2312 | 178 | 22 | 95 | 178 | 22 | 178 | M16 |

NOTAS DA TABELA:

Conectores com acabamento Polido para 550 kV e acabamento Jateado para 230 kV

Dimensões em 'mm' Sujeito a alterações sem aviso prévio

Para outras distâncias de Centro à Centro de cabos, Consultar

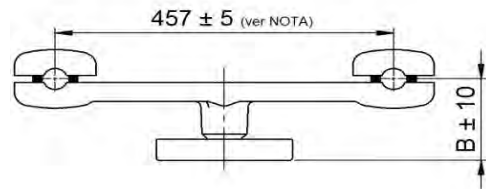
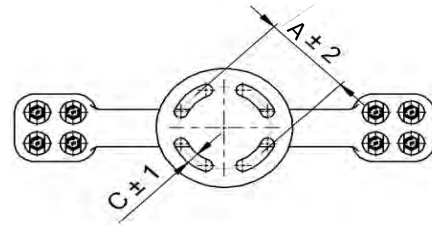
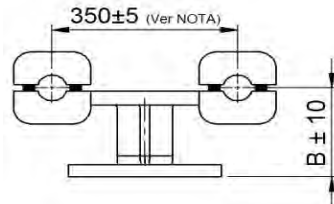
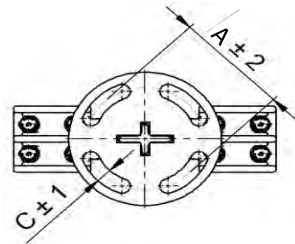
Fabricado Sob Encomenda para qualquer combinação de Cabos e Círculos de Furação

Elementos de Fixação do Conector em Aço Galvanizado a Fogo. Fixadores em Inox ou Bronze sob encomenda

Conector em conformidade com normas NBR11788 e NEMA CC1: Componentes fundidos em Liga de Alumínio conforme norma ASTM-B-26.

Product According NBR11788 and NEMA CC1: Aluminum Alloy Components According ASTM-B-26.

Producto conforme norma NBR11788 y NEMA CC1: el cuerpo y tapón fundidos en aleación de aluminio conforme norma ASTM-B-26.



MYCS2SA

230 kV

MXCS2SA

345 - 550 kV

REFERÊNCIA / REFERENCE / REFERENCIA

| Catálogo | Condutores | | 230 kV | | | 550 kV | | | Parafuso |
|----------|---------------|-----------------|--------|-----|----|--------|-----|----|----------|
| | CA | CAA | A | B | C | A | B | C | |
| 29A-3 | 1/0 - 266,8 | 1/0 - 266,8 | 76 | 80 | 14 | 76 | 90 | 14 | M12 |
| 32A-3 | 336,4 - 500 | 336,4 - 500 | 76 | 90 | 14 | 76 | 95 | 14 | M12 |
| 37A-5 | 556,5 - 636 | 500 - 605 | 127 | 90 | 18 | 127 | 100 | 18 | M12 |
| 39A-3 | 700 - 750 | 605 - 636 | 76 | 110 | 14 | 76 | 100 | 14 | M12 |
| 39A-5 | 700 - 750 | 605 - 636 | 127 | 110 | 18 | 127 | 100 | 18 | M12 |
| 44A-3 | 900 - 1000 | 715,5 - 900 | 76 | 110 | 14 | 76 | 110 | 14 | M12 |
| 44A-5 | 900 - 1000 | 715,5 - 900 | 127 | 110 | 18 | 127 | 110 | 18 | M12 |
| 44A-7 | 900 - 1000 | 715,5 - 900 | 178 | 120 | 18 | 178 | 110 | 18 | M12 |
| 45A-3 | 1113 - 1351,5 | 1033,5 - 1192,5 | 76 | 120 | 14 | 76 | 110 | 14 | M12 |
| 45A-5 | 1113 - 1351,5 | 1033,5 - 1192,5 | 127 | 120 | 18 | 127 | 110 | 18 | M12 |
| 45A-7 | 1113 - 1351,5 | 1033,5 - 1192,5 | 178 | 120 | 18 | 178 | 110 | 18 | M12 |
| 46A-3 | 1250 - 1590 | 1113 - 1431 | 76 | 120 | 14 | 76 | 112 | 14 | M12 |
| 46A-5 | 1250 - 1590 | 1113 - 1431 | 127 | 120 | 18 | 127 | 112 | 18 | M12 |
| 48A-3 | 1750 - 2000 | 1590 - 1895 | 76 | 120 | 14 | 76 | 115 | 14 | M16 |
| 48A-5 | 1750 - 2000 | 1590 - 1895 | 127 | 120 | 18 | 127 | 115 | 18 | M16 |
| 481A-7 | 2250 | - | 178 | 120 | 18 | 178 | 115 | 18 | M16 |
| 483A-5 | 2250 - 3000 | 2167-2312 | 127 | 120 | 18 | 127 | 128 | 18 | M16 |
| 483A-7 | 2250 - 3000 | 2167-2312 | 178 | 125 | 18 | 178 | 128 | 18 | M16 |

NOTAS DA TABELA:

Conectores com acabamento Polido para 550 kV e acabamento Jateado para 230 kV

Dimensões em 'mm' Sujeito a alterações sem aviso prévio

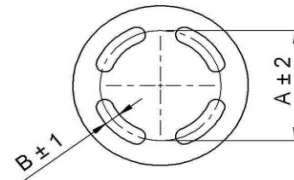
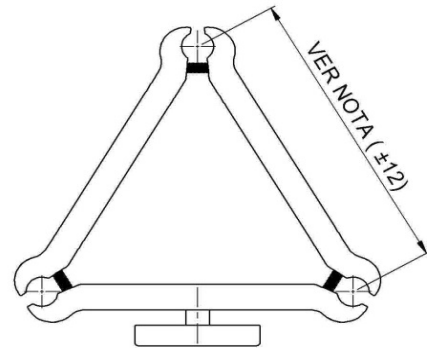
Para outras distâncias de Centro à Centro de cabos, Consultar

Elementos de Fixação do Conector em Aço Galvanizado a Fogo. Fixadores em Inox ou Bronze sob encomenda

Conector em conformidade com normas NBR11788 e NEMA CC1: Componentes fundidos em Liga de Alumínio conforme norma ASTM-B-26.

Product According NBR11788 and NEMA CC1: Aluminum Alloy Components According ASTM-B-26.

Producto conforme norma NBR11788 y NEMA CC1: el cuerpo y tapón fundidos en aleación de aluminio conforme norma ASTM-B-26.



MY3CSA

230 kV

MX3CSA

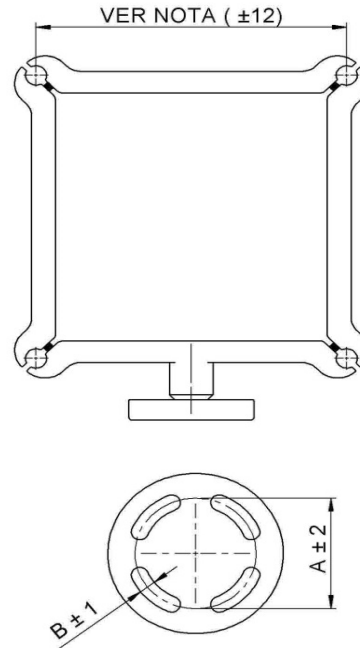
345 - 550 kV

REFERÊNCIA / REFERENCE / REFERENCIA

| Catálogo | Condutores | | 230 kV | | 550 kV | | Parafuso |
|----------|---------------|-----------------|--------|----|--------|----|----------|
| | CA | CAA | A | B | A | B | |
| 39A-5 | 700 - 750 | 605 - 636 | 127 | 18 | 127 | 18 | M12 |
| 44A-3 | 900 - 1000 | 715,5 - 900 | 76 | 14 | 76 | 14 | M12 |
| 44A-5 | 900 - 1000 | 715,5 - 900 | 127 | 18 | 127 | 18 | M12 |
| 44A-7 | 900 - 1000 | 715,5 - 900 | 178 | 22 | 178 | 22 | M12 |
| 45A-3 | 1113 - 1351,5 | 1033,5 - 1192,5 | 76 | 14 | 76 | 14 | M12 |
| 45A-5 | 1113 - 1351,5 | 1033,5 - 1192,5 | 127 | 18 | 127 | 18 | M12 |
| 45A-7 | 1113 - 1351,5 | 1033,5 - 1192,5 | 178 | 18 | 178 | 18 | M12 |
| 46A-3 | 1250 - 1590 | 1113 - 1431 | 76 | 14 | 76 | 14 | M12 |
| 46A-5 | 1250 - 1590 | 1113 - 1431 | 127 | 18 | 127 | 18 | M12 |
| 48A-3 | 1750 - 2000 | 1590 - 1895 | 76 | 14 | 76 | 14 | M16 |
| 48A-5 | 1750 - 2000 | 1590 - 1895 | 127 | 18 | 127 | 18 | M16 |
| 481A-7 | 2250 | - | 178 | 18 | 178 | 18 | M16 |
| 483A-5 | 2250 - 3000 | 2167-2312 | 127 | 18 | 127 | 18 | M16 |
| 483A-7 | 2250 - 2300 | 2167-2312 | 178 | 22 | 178 | 22 | M16 |

NOTAS DA TABELA:

Conectores com acabamento Polido para 550 kV e acabamento Jateado para 230 kV
 Dimensões em 'mm' Sujeito a alterações sem aviso prévio
 Distância Padrão de Centro à Centro de Cabos: 350mm para 230 kV e 457mm para 550 kV
 Para outras distâncias de Centro à Centro de cabos, Consultar
 Fabricado Sob Encomenda para qualquer combinação de Cabos e Círculos de Furação
 Elementos de Fixação do Conector em Aço Galvanizado a Fogo
 Fixadores em Inox ou Bronze sob encomenda



MY4CSA

230 kV

MX4CSA

345 - 550 kV

REFERÊNCIA / REFERENCE / REFERENCIA

| Catálogo | Condutores | | 230 kV | | 550 kV | | Parafuso |
|----------|---------------|-----------------|--------|----|--------|----|----------|
| | CA | CAA | A | B | A | B | |
| 39A-5 | 700 - 750 | 605 - 636 | 127 | 18 | 127 | 18 | M12 |
| 44A-3 | 900 - 1000 | 715,5 - 900 | 76 | 14 | 76 | 14 | M12 |
| 44A-5 | 900 - 1000 | 715,5 - 900 | 127 | 18 | 127 | 18 | M12 |
| 44A-7 | 900 - 1000 | 715,5 - 900 | 178 | 22 | 178 | 22 | M12 |
| 45A-3 | 1113 - 1351,5 | 1033,5 - 1192,5 | 76 | 14 | 76 | 14 | M12 |
| 45A-5 | 1113 - 1351,5 | 1033,5 - 1192,5 | 127 | 18 | 127 | 18 | M12 |
| 45A-7 | 1113 - 1351,5 | 1033,5 - 1192,5 | 178 | 18 | 178 | 18 | M12 |
| 46A-3 | 1250 - 1590 | 1113 - 1431 | 76 | 14 | 76 | 14 | M12 |
| 46A-5 | 1250 - 1590 | 1113 - 1431 | 127 | 18 | 127 | 18 | M12 |
| 48A-3 | 1750 - 2000 | 1590 - 1895 | 76 | 14 | 76 | 14 | M16 |
| 48A-5 | 1750 - 2000 | 1590 - 1895 | 127 | 18 | 127 | 18 | M16 |
| 481A-7 | 2250 | - | 178 | 18 | 178 | 18 | M16 |
| 483A-5 | 2250 - 3000 | 2167-2312 | 127 | 18 | 127 | 18 | M16 |
| 483A-7 | 2250 - 2300 | 2167-2312 | 178 | 22 | 178 | 22 | M16 |

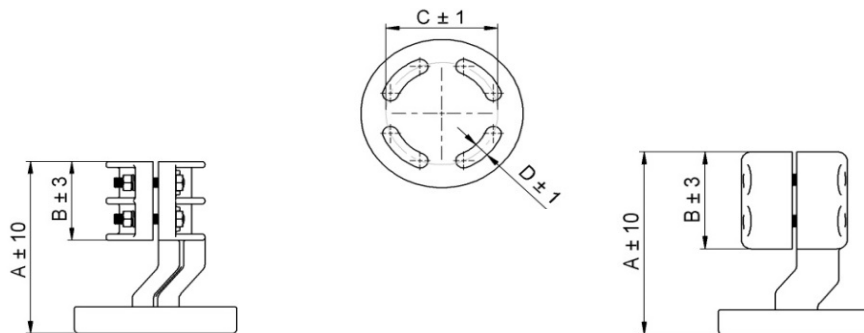
NOTAS DA TABELA:

Conectores com acabamento Polido para 550 kV e acabamento Jateado para 230 kV
 Dimensões em 'mm' Sujeito a alterações sem aviso prévio
 Distância Padrão de Centro à Centro de Cabos: 350mm para 230 kV e 457mm para 550
 Para outras distâncias de Centro à Centro de cabos, Consultar
 Fabricado Sob Encomenda para qualquer combinação de Cabos e Círculos de Furação
 Elementos de Fixação do Conector em Aço Galvanizado a Fogo
 Fixadores em Inox ou Bronze sob encomenda

Conector em conformidade com normas NBR11788 e NEMA CC1: Componentes fundidos em Liga de Alumínio conforme norma ASTM-B-26.

Product According NBR11788 and NEMA CC1: Aluminum Alloy Components According ASTM-B-26.

Producto conforme norma NBR11788 y NEMA CC1: el cuerpo y tapón fundidos en aleación de aluminio conforme norma ASTM-B-26.



MYCTR
230 kV

MXCTR
345 - 550 kV

REFERÊNCIA / REFERENCE / REFERENCIA

| Catálogo | Tubos | 230 kV | | | | 550 kV | | | | Parafuso |
|----------|--------|--------|-----|-----|----|--------|-----|-----|----|----------|
| | | A | B | C | D | A | B | C | D | |
| 15A-5 | 1" | 190 | 82 | 127 | 18 | 200 | 100 | 127 | 18 | M12 |
| 16A-5 | 1.1/4" | 200 | 97 | 127 | 18 | 200 | 100 | 127 | 18 | M12 |
| 18A-3 | 2" | 210 | 98 | 76 | 14 | 210 | 112 | 76 | 14 | M12 |
| 18A-5 | 2" | 213 | 98 | 127 | 18 | 220 | 112 | 127 | 18 | M12 |
| 20A-3 | 3" | 220 | 126 | 76 | 14 | 230 | 128 | 76 | 14 | M16 |
| 20A-5 | 3" | 230 | 126 | 127 | 18 | 240 | 128 | 127 | 18 | M16 |
| 20A-7 | 3" | 240 | 126 | 178 | 18 | 240 | 128 | 178 | 18 | M16 |
| 22A-3 | 4" | 240 | 99 | 76 | 14 | 240 | 129 | 76 | 14 | M16 |
| 22A-5 | 4" | 240 | 99 | 127 | 18 | 240 | 129 | 127 | 18 | M16 |
| 24A-3 | 5" | 245 | 166 | 76 | 14 | 250 | 175 | 76 | 14 | M16 |
| 24A-5 | 5" | 250 | 166 | 127 | 18 | 255 | 175 | 127 | 18 | M16 |
| 86A-3 | 6" | 255 | 177 | 76 | 14 | 260 | 171 | 76 | 14 | M16 |
| 86A-5 | 6" | 265 | 177 | 127 | 18 | 270 | 171 | 127 | 18 | M16 |

NOTAS DA TABELA:

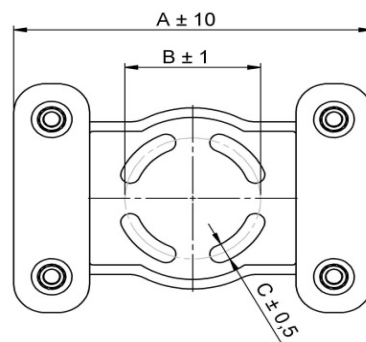
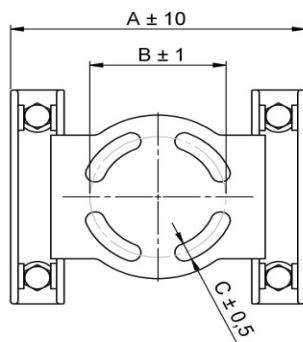
Dimensões em 'mm' Sujeito a alterações sem aviso prévio

Conectores com acabamento Polido para 550 kV e acabamento Jateado para 230 kV

Fabricado Sob Encomenda para qualquer combinação de Tubos e Círculos de Furação

Aplicável para Tubos Schedule 40 ou 80

Elementos de Fixação em Aço Galvanizado a Fogo. Fixadores em Inox ou Bronze sob encomenda



MYCST
230 kV

MXCST
345 - 550 kV

REFERÊNCIA / REFERENCE / REFERENCIA

| Catálogo | Tubos | 230 kV | | | 550 kV | | | Parafusos |
|----------|--------|--------|-----|----|--------|-----|----|-----------|
| | | A | B | C | A | B | C | |
| 15A-3 | 1" | 195 | 76 | 14 | 200 | 76 | 14 | M12 |
| 15A-5 | 1" | 245 | 127 | 18 | 250 | 127 | 18 | M12 |
| 16A-3 | 1.1/4" | 195 | 76 | 14 | 200 | 76 | 14 | M12 |
| 16A-5 | 1.1/4" | 245 | 127 | 18 | 250 | 127 | 18 | M12 |
| 17A-3 | 1.1/2" | 200 | 76 | 14 | 200 | 76 | 14 | M12 |
| 17A-5 | 1.1/2" | 250 | 127 | 18 | 250 | 127 | 18 | M12 |
| 18A-5 | 2" | 250 | 127 | 18 | 265 | 127 | 18 | M12 |
| 19A-5 | 2" | 250 | 127 | 18 | 280 | 127 | 18 | M12 |
| 20A-5 | 3" | 265 | 127 | 18 | 300 | 127 | 18 | M16 |
| 21A-5 | 3.1/2" | 265 | 127 | 18 | 300 | 127 | 18 | M16 |
| 22A-5 | 4" | 275 | 127 | 18 | 325 | 127 | 18 | M16 |
| 23A-5 | 4.1/2" | 275 | 127 | 18 | 325 | 127 | 18 | M16 |
| 24A-5 | 5" | 300 | 127 | 18 | 335 | 127 | 18 | M16 |
| 24A-7 | 5" | 350 | 178 | 22 | 370 | 178 | 22 | M16 |
| 86A-5 | 6" | 345 | 127 | 18 | 350 | 127 | 18 | M16 |
| 86A-7 | 6" | 400 | 178 | 22 | 370 | 178 | 22 | M16 |

NOTAS DA TABELA:

Fabricado Sob Encomenda para qualquer combinação de Tubos e Círculos de Furação

Dimensões em 'mm' Sujeito a alterações sem aviso prévio

Conectores com acabamento Polido para 550 kV e acabamento Jateado para 230 kV

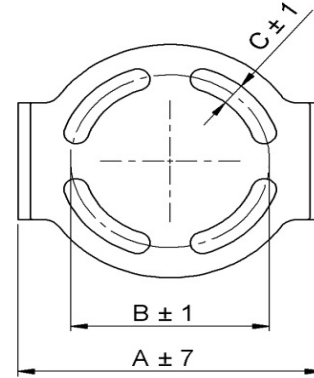
Aplicável para Tubos Schedule 40 ou 80

Elementos de Fixação do Conector em Aço Galvanizado a Fogo. Fixadores em Inox ou Bronze sob encomenda

Conector em conformidade com normas NBR11788 e NEMA CC1: Componentes fundidos em Liga de Alumínio conforme norma ASTM-B-26.

Product According NBR11788 and NEMA CC1: Aluminum Alloy Components According ASTM-B-26.

Producto conforme norma NBR11788 y NEMA CC1: el cuerpo y tapón fundidos en aleación de aluminio conforme norma ASTM-B-26.



MYSTG
230 kV

MXSTG
345 - 550 kV

REFERÊNCIA / REFERENCE / REFERENCIA

| Catálogo | Tubos (IPS) | 230 kV | | | 550 kV | | |
|----------|-------------|--------|-----|----|--------|-----|----|
| | | A | B | C | A | B | C |
| 17A-3 | 1.1/2" | 140 | 76 | 14 | 140 | 76 | 14 |
| 18A-3 | 2" | 145 | 76 | 14 | 145 | 76 | 14 |
| 18A-5 | 2" | 190 | 127 | 18 | 190 | 127 | 18 |
| 19A-3 | 2.1/2" | 150 | 76 | 14 | 150 | 76 | 14 |
| 19A-5 | 2.1/2" | 195 | 127 | 18 | 195 | 127 | 18 |
| 20A-3 | 3" | 145 | 76 | 14 | 145 | 76 | 14 |
| 20A-5 | 3" | 185 | 127 | 18 | 185 | 127 | 18 |
| 20A-7 | 3" | 235 | 178 | 21 | 235 | 178 | 21 |
| 21A-3 | 3.1/2" | 150 | 76 | 14 | 150 | 76 | 14 |
| 21A-5 | 3.1/2" | 190 | 127 | 18 | 190 | 127 | 18 |
| 21A-7 | 3.1/2" | 235 | 178 | 21 | 235 | 178 | 21 |
| 22A-3 | 4" | 150 | 76 | 14 | 150 | 76 | 14 |
| 22A-5 | 4" | 190 | 127 | 18 | 190 | 127 | 18 |
| 22A-7 | 4" | 235 | 178 | 21 | 235 | 178 | 21 |
| 24A-5 | 5" | 190 | 127 | 18 | 190 | 127 | 18 |
| 24A-7 | 5" | 270 | 178 | 21 | 270 | 178 | 21 |
| 86A-5 | 6" | 200 | 127 | 18 | 200 | 127 | 18 |
| 86A-7 | 6" | 235 | 178 | 21 | 235 | 178 | 21 |

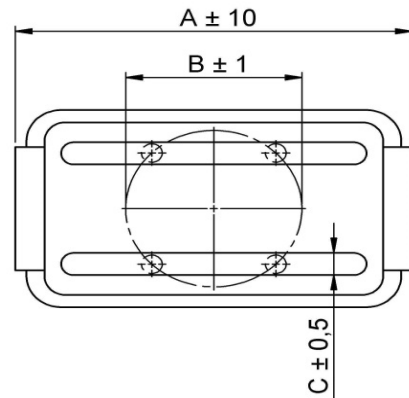
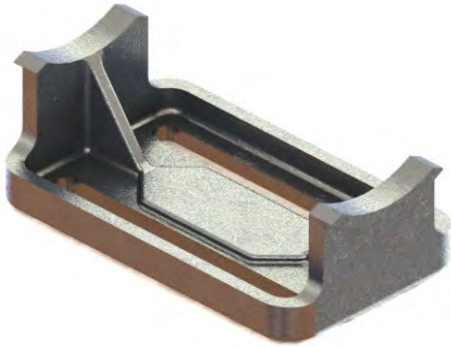
NOTAS DA TABELA:

Conectores com acabamento Polido para 550 kV e acabamento Jateado para 230 kV
 Dimensões em 'mm' Sujeito a alterações sem aviso prévio
 Aplicável para Tubos Schedule 40 ou 80
 Fabricado Sob Encomenda para qualquer combinação de Tubos e Círculos de Furação

Conector em conformidade com normas NBR11788 e NEMA CC1: Componentes fundidos em Liga de Alumínio conforme norma ASTM-B-26.

Product According NBR11788 and NEMA CC1: Aluminum Alloy Components According ASTM-B-26.

Producto conforme norma NBR11788 y NEMA CC1: el cuerpo y tapón fundidos en aleación de aluminio conforme norma ASTM-B-26.



MYSDP
230 kV

MXSDP
345 - 550 kV

REFERÊNCIA / REFERENCE / REFERENCIA

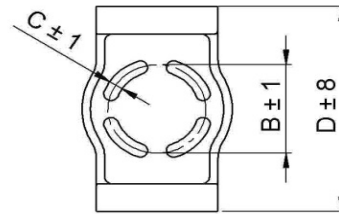
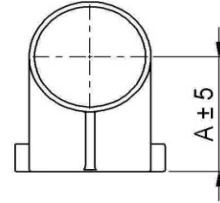
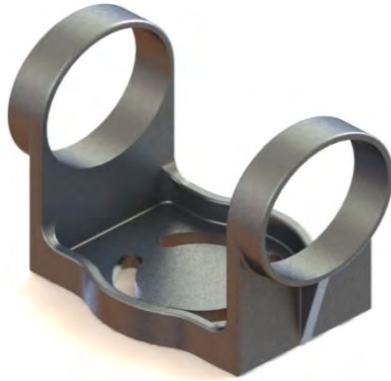
| Catálogo | Tubos (IPS) | 230 kV | | | 550 kV | | |
|----------|-------------|--------|-----|----|--------|-----|----|
| | | A | B | C | A | B | C |
| 17A-3 | 1.1/2" | 220 | 76 | 14 | 220 | 76 | 14 |
| 18A-3 | 2" | 220 | 76 | 14 | 220 | 76 | 14 |
| 18A-5 | 2" | 270 | 127 | 18 | 270 | 127 | 18 |
| 19A-3 | 2.1/2" | 220 | 76 | 14 | 220 | 76 | 14 |
| 19A-5 | 2.1/2" | 270 | 127 | 18 | 270 | 127 | 18 |
| 20A-3 | 3" | 220 | 76 | 14 | 220 | 76 | 14 |
| 20A-5 | 3" | 290 | 127 | 18 | 290 | 127 | 18 |
| 20A-7 | 3" | 315 | 178 | 21 | 315 | 178 | 21 |
| 21A-5 | 3.1/2" | 290 | 127 | 18 | 290 | 127 | 18 |
| 21A-7 | 3.1/2" | 315 | 178 | 21 | 315 | 178 | 21 |
| 22A-3 | 4" | 220 | 76 | 14 | 220 | 76 | 14 |
| 22A-5 | 4" | 290 | 127 | 18 | 290 | 127 | 18 |
| 22A-7 | 4" | 315 | 178 | 21 | 315 | 178 | 21 |
| 24A-5 | 5" | 290 | 127 | 18 | 290 | 127 | 18 |
| 24A-7 | 5" | 320 | 178 | 21 | 320 | 178 | 21 |
| 86A-5 | 6" | 300 | 127 | 18 | 300 | 127 | 18 |
| 86A-7 | 6" | 315 | 178 | 21 | 315 | 178 | 21 |

NOTAS DA TABELA:
Conectores com acabamento Polido para 550kV e acabamento Jateado para 230kV
Dimensões em 'mm' Sujeito a alterações sem aviso prévio
Fabricado Sob Encomenda para qualquer combinação de Tubos e Círculos de Furação

Conector em conformidade com normas NBR11788 e NEMA CC1: Componentes fundidos em Liga de Alumínio conforme norma ASTM-B-26.

Product According NBR11788 and NEMA CC1: Aluminum Alloy Components According ASTM-B-26.

Producto conforme norma NBR11788 y NEMA CC1: el cuerpo y tapón fundidos en aleación de aluminio conforme norma ASTM-B-26.



MYCSG
230 kV

MXCSG
345 - 550 kV

REFERÊNCIA / REFERENCE / REFERENCIA

| Catálogo | Tubos (IPS) | 230 kV | | | | 550 kV | | | |
|----------|-------------|--------|-----|----|-----|--------|-----|----|-----|
| | | A | B | C | D | A | B | C | D |
| 17A-3 | 1.1/2" | 68 | 76 | 14 | 184 | 68 | 76 | 14 | 190 |
| 18A-3 | 2" | 70 | 76 | 14 | 186 | 70 | 76 | 14 | 190 |
| 18A-5 | 2" | 70 | 127 | 18 | 225 | 70 | 127 | 18 | 230 |
| 19A-3 | 2.1/2" | 83 | 76 | 14 | 190 | 83 | 76 | 14 | 195 |
| 19A-5 | 2.1/2" | 83 | 127 | 18 | 240 | 83 | 127 | 18 | 242 |
| 20A-3 | 3" | 95 | 76 | 14 | 192 | 95 | 76 | 14 | 190 |
| 20A-5 | 3" | 135 | 127 | 18 | 238 | 135 | 127 | 18 | 240 |
| 20A-7 | 3" | 135 | 178 | 22 | 224 | 135 | 178 | 22 | 230 |
| 21A-3 | 3.1/2" | 120 | 76 | 14 | 220 | 120 | 76 | 14 | 221 |
| 21A-5 | 3.1/2" | 120 | 127 | 18 | 220 | 120 | 127 | 18 | 221 |
| 21A-7 | 3.1/2" | 120 | 178 | 22 | 220 | 120 | 178 | 22 | 222 |
| 22A-3 | 4" | 100 | 76 | 14 | 200 | 100 | 76 | 14 | 205 |
| 22A-5 | 4" | 115 | 127 | 18 | 235 | 115 | 127 | 18 | 240 |
| 22A-7 | 4" | 120 | 178 | 22 | 240 | 120 | 178 | 22 | 260 |
| 24A-5 | 5" | 165 | 127 | 18 | 255 | 165 | 127 | 18 | 260 |
| 24A-7 | 5" | 165 | 178 | 22 | 260 | 165 | 178 | 22 | 271 |
| 86A-5 | 6" | 150 | 127 | 18 | 340 | 150 | 127 | 18 | 345 |
| 86A-7 | 6" | 170 | 178 | 22 | 355 | 170 | 178 | 22 | 380 |

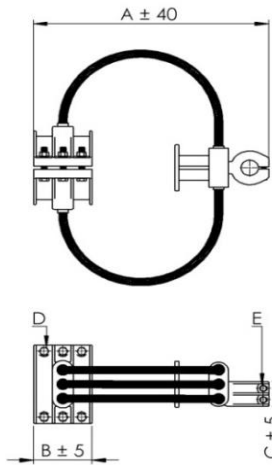
NOTAS DA TABELA:

Fabricado Sob Encomenda para qualquer combinação de Tubos e Círculo de Furação
Aplicável para Tubos Schedule 40 ou 80
Conectores com acabamento Polido para 550kV e acabamento Jateado para 230 kV
Dimensões em 'mm' Sujeito a alterações sem aviso prévio

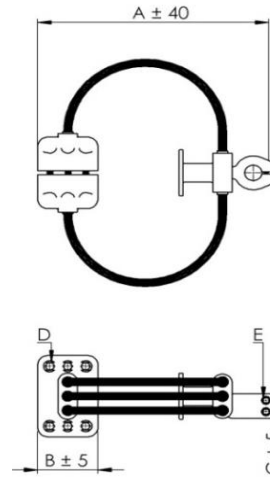
Conector em conformidade com normas NBR11788 e NEMA CC1: Componentes fundidos em Liga de Alumínio conforme norma ASTM-B-26.

Product According NBR11788 and NEMA CC1: Aluminum Alloy Components According ASTM-B-26.

Producto conforme norma NBR11788 y NEMA CC1: el cuerpo y tapón fundidos en aleación de aluminio conforme norma ASTM-B-26.



Posição RETA (ver nota)



MYPTC
230 kV

MXPTC
345 - 550 kV

REFERÊNCIA / REFERENCE / REFERENCIA

| Catálogo | Condutores | | 230 kV | | | 550 kV | | | Parafusos | |
|------------|------------|------|--------|-----|----|--------|-----|----|-----------|-----|
| | Pino | Tubo | A | B | C | A | B | C | D | E |
| | | | | | | | | | | |
| 6514-*-.** | Ø 20 | 3/4" | 380 | 82 | 83 | 600 | 82 | 83 | M12 | M12 |
| 6515-*-.** | Ø 20 | 1" | 380 | 82 | 83 | 650 | 82 | 83 | M12 | M12 |
| 6518-*-.** | Ø 20 | 2" | 400 | 98 | 83 | 700 | 98 | 83 | M12 | M12 |
| 6618-*-.** | Ø 30 | 2" | 400 | 98 | 84 | 700 | 98 | 84 | M12 | M12 |
| 6620-*-.** | Ø 30 | 3" | 430 | 126 | 84 | 700 | 126 | 84 | M16 | M12 |
| 6722-*-.** | Ø 40 | 4" | 440 | 99 | 83 | 800 | 99 | 83 | M16 | M12 |
| 6824-*-.** | Ø 50 | 5" | 450 | 166 | 83 | 800 | 166 | 83 | M16 | M12 |
| 6824-*-.** | Ø 50 | 5" | 500 | 166 | 84 | 800 | 166 | 84 | M16 | M12 |
| 6922-*-.** | Ø 60 | 4" | 550 | 99 | 84 | 800 | 99 | 84 | M16 | M12 |
| 7086-*-.** | Ø 70 | 6" | 550 | 177 | 84 | 800 | 177 | 84 | M16 | M12 |

NOTAS DA TABELA:

Fabricado Sob Encomenda para qualquer combinação de Pinos lisos, Pinos roscados e Tubos

Dimensões em 'mm' Sujeito a alterações sem aviso prévio

Conectores com acabamento Polido para 550 kV e acabamento Jateado para 230 kV

Elementos de Fixação do Conector em Aço Galvanizado a Fogo. Fixadores em Inox ou Bronze sob encomenda

Acrescentar o sufixo 'T08' ao código dos Conectores para ser fornecido com Anel Anti-Corona

Para Conectores com terminal RETO ou 90° utilizar Sufixo Tabela 2*. Para pino com Rosca ou Liso, utilizar Sufixo Tabela 3**

| * TABELA 2 | CÓDIGO SUFIXO RETO OU 90° | |
|------------|---------------------------|---------------|
| | ARM | Terminal RETO |
| | ATM | Terminal 90° |

| ** TABELA 3 | CÓDIGO SUFIXO PINO ROSCA OU LISO | |
|-------------|----------------------------------|--------------------------|
| | 0 (letra) | Terminal Pino Liso |
| | 1,5 | Terminal Rosca passo 1,5 |
| | 2 | Terminal Rosca passo 2 |
| 3 | Terminal Rosca passo 3 | |

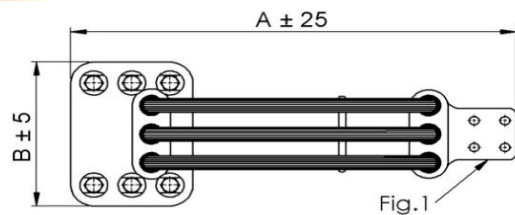
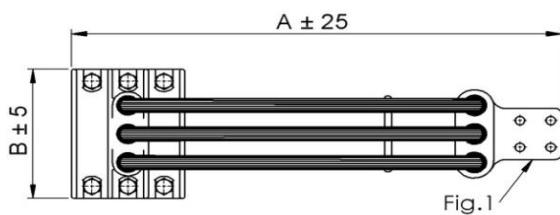
Conector em conformidade com normas NBR11788 e NEMA CC1: Componentes fundidos em Liga de Alumínio conforme norma ASTM-B-26.

Product According NBR11788 and NEMA CC1: Aluminum Alloy Components According ASTM-B-26.

Producto conforme norma NBR11788 y NEMA CC1: el cuerpo y tapón fundidos en aleación de aluminio conforme norma ASTM-B-26.



Barramento 90° (ver nota)



MYTEA
230 kV

MXTEA
345 - 550 kV

REFERÊNCIA / REFERENCE / REFERENCIA

| Catálogo | | Tubos | 230 kV | | 550 kV | | Parafusos |
|----------|--------|--------|--------|-----|--------|-----|-----------|
| SCH 40 | SCH 80 | | A | B | A | B | |
| 14A-4N | 54A-4N | 3/4" | 420 | 84 | 410 | 129 | M12 |
| 15A-4N | 55A-4N | 1" | 440 | 84 | 440 | 130 | M12 |
| 16A-4N | 56A-4N | 1.1/4" | 440 | 84 | 460 | 140 | M12 |
| 17A-4N | 57A-4N | 1.1/2" | 460 | 110 | 480 | 140 | M12 |
| 18A-4N | 58A-4N | 2" | 480 | 120 | 480 | 140 | M12 |
| 19A-4N | 59A-4N | 2.1/2" | 500 | 144 | 480 | 172 | M12 |
| 20A-4N | 90A-4N | 3" | 530 | 157 | 500 | 190 | M16 |
| 21A-4N | 91A-4N | 3.1/2" | 530 | 169 | 500 | 202 | M16 |
| 22A-4N | 92A-4N | 4" | 550 | 188 | 500 | 217 | M16 |
| 23A-4N | 93A-4N | 4.1/2" | 600 | 195 | 580 | 220 | M16 |
| 24A-4N | 94A-4N | 5" | 700 | 210 | 650 | 245 | M16 |
| 86A-4N | 96A-4N | 6" | 880 | 255 | 750 | 265 | M16 |

NOTAS DA TABELA:

Fabricado Sob Encomenda para qualquer combinação de Tubos e Barramentos (Fig.1)
Dimensões em 'mm' Sujeito a alterações sem aviso prévio
Conectores com acabamento Polido para 550 kV e acabamento Jateado para 230 kV
Elementos de Fixação em Aço Galvanizado a Fogo. Fixadores em Inox ou Bronze sob encomenda
Acrescentar o sufixo 'T07' ao código de Conectores 230kV para ser fornecido com tampa anti-corona
Acrescentar o sufixo 'T08' ao código dos Conectores para ser fornecido com Anel Anti-Corona
Acrescentar o sufixo '90' ao código dos Conectores para ser fornecido com Barramento 90°

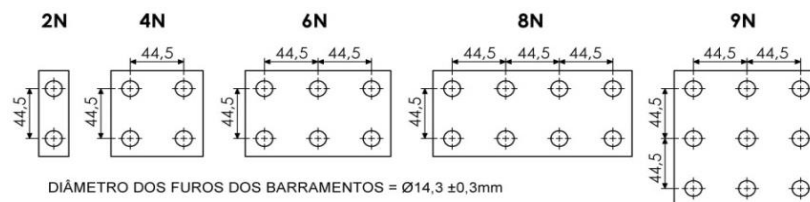
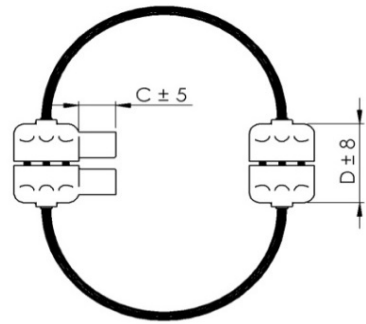
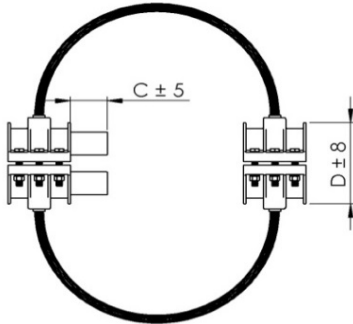
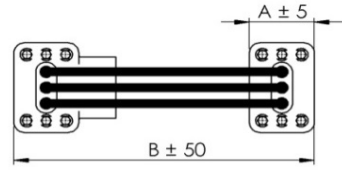
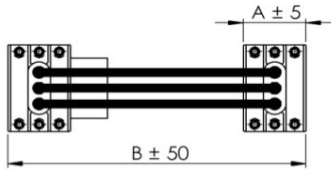


Fig.1

Conector em conformidade com normas NBR11788 e NEMA CC1: Componentes fundidos em Liga de Alumínio conforme norma ASTM-B-26.

Product According NBR11788 and NEMA CC1: Aluminum Alloy Components According ASTM-B-26.

Producto conforme norma NBR11788 y NEMA CC1: el cuerpo y tapón fundidos en aleación de aluminio conforme norma ASTM-B-26.



MYXP
230 kV

MXXP
345 - 550 kV

REFERÊNCIA / REFERENCE / REFERENCIA

| Catálogo SCH 40/80 | Tubos | 230 kV | | | | 550 kV | | | | Parafusos |
|-----------------------|--------|--------|-----|-----|-----|--------|-----|-----|-----|-----------|
| | | A | B | C | D | A | B | C | D | |
| 14A14A | 3/4" | 80 | 370 | 60 | 60 | 90 | 370 | 70 | 60 | M12 |
| 15A15A | 1" | 82 | 380 | 70 | 64 | 100 | 380 | 80 | 64 | M12 |
| 16A16A | 1.1/4" | 97 | 400 | 80 | 78 | 100 | 420 | 80 | 76 | M12 |
| 17A17A | 1.1/2" | 99 | 450 | 80 | 97 | 112 | 440 | 80 | 89 | M12 |
| 18A18A | 2" | 98 | 450 | 80 | 101 | 112 | 450 | 80 | 81 | M12 |
| 19A19A | 2.1/2" | 111 | 450 | 80 | 134 | 121 | 500 | 80 | 114 | M16 |
| 20A20A | 3" | 126 | 500 | 80 | 144 | 128 | 500 | 80 | 130 | M16 |
| 21A21A | 3.1/2" | 134 | 500 | 80 | 165 | 133 | 510 | 80 | 142 | M16 |
| 22A22A | 4" | 99 | 520 | 80 | 175 | 124 | 520 | 100 | 153 | M16 |
| 23A23A | 4.1/2" | 120 | 520 | 80 | 187 | 150 | 540 | 100 | 167 | M16 |
| 24A24A | 5" | 166 | 520 | 100 | 202 | 175 | 540 | 100 | 162 | M16 |
| 86A86A | 6" | 177 | 550 | 100 | 230 | 171 | 580 | 100 | 210 | M16 |

NOTAS DA TABELA:

Dimensões em 'mm' Sujeito a alterações sem aviso prévio

Conectores com acabamento Polido para 550 kV e acabamento Jateado para 230 kV

Fabricado Sob Encomenda para qualquer combinação de Tubos

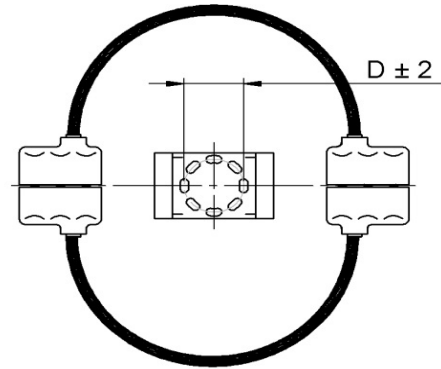
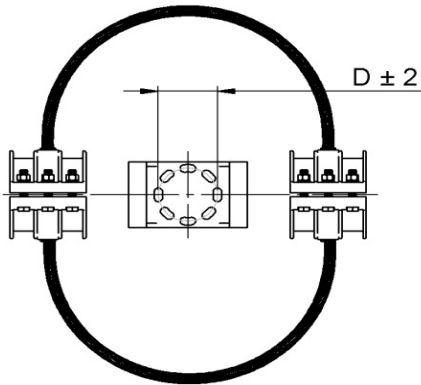
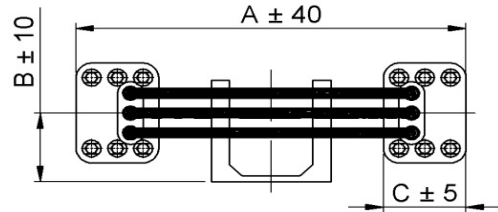
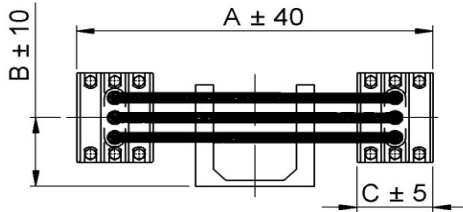
Aplicável para Tubos Schedule 40 ou 80

Elementos de Fixação do Conector em Aço Galvanizado a Fogo. Fixadores em Inox ou Bronze sob encomenda

Conector em conformidade com normas NBR11788 e NEMA CC1: Componentes fundidos em Liga de Alumínio conforme norma ASTM-B-26.

Product According NBR11788 and NEMA CC1: Aluminum Alloy Components According ASTM-B-26.

Producto conforme norma NBR11788 y NEMA CC1: el cuerpo y tapón fundidos en aleación de aluminio conforme norma ASTM-B-26.



MYSEL
230 kV

MXSEL
345 - 550 kV

REFERÊNCIA / REFERENCE / REFERENCIA

| Catálogo | | Tubo | 230 kV | | | | | 550 kV | | | | |
|----------|--------|--------|--------|-----|-----|-----|--------|--------|-----|-----|-----|--------|
| SCH 40 | SCH 80 | | A | B | C | D | Paraf. | A | B | C | D | Paraf. |
| 18A-3 | 58A-3 | 2" | 575 | 130 | 98 | 76 | M12 | 580 | 130 | 112 | 76 | M12 |
| 19A-3 | 59A-3 | 2.1/2" | 580 | 130 | 111 | 76 | M12 | 600 | 130 | 121 | 76 | M16 |
| 20A-3 | 90A-3 | 3" | 610 | 140 | 126 | 76 | M16 | 625 | 140 | 128 | 76 | M16 |
| 22A-3 | 92A-3 | 4" | 600 | 140 | 99 | 76 | M16 | 600 | 140 | 129 | 76 | M16 |
| 20A-5 | 90A-5 | 3" | 660 | 135 | 126 | 127 | M16 | 660 | 135 | 128 | 127 | M16 |
| 22A-5 | 92A-5 | 4" | 720 | 160 | 99 | 127 | M16 | 700 | 160 | 129 | 127 | M16 |
| 24A-5 | 94A-5 | 5" | 780 | 165 | 166 | 127 | M16 | 850 | 165 | 175 | 127 | M16 |
| 86A-5 | 96A-5 | 6" | 805 | 202 | 177 | 127 | M16 | 810 | 202 | 171 | 127 | M16 |
| 22A-7 | 90A-7 | 4" | 800 | 200 | 99 | 178 | M16 | 800 | 200 | 129 | 178 | M16 |
| 23A-7 | 93A-7 | 4.1/2" | 800 | 180 | 132 | 178 | M16 | 850 | 180 | 170 | 178 | M16 |
| 24A-7 | 94A-7 | 5" | 790 | 165 | 166 | 178 | M16 | 850 | 165 | 175 | 178 | M16 |
| 86A-7 | 96A-7 | 6" | 805 | 220 | 177 | 178 | M16 | 865 | 220 | 171 | 178 | M16 |

NOTAS DA TABELA:

Dimensões em 'mm' Sujeito a alterações sem aviso prévio

Conectores com acabamento Polido para 550 kV e acabamento Jateado para 230 kV

Fabricado Sob Encomenda para qualquer combinação de Tubos e Círculos de Furação

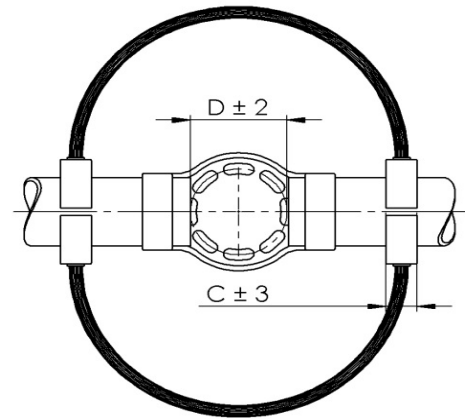
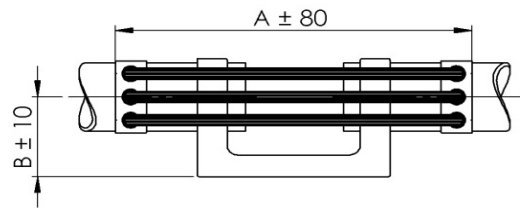
Aplicável para Tubos Schedule 40 ou 80

Elementos de Fixação do Conector em Aço Galvanizado a Fogo. Fixadores em Inox ou Bronze sob encomenda

Conector em conformidade com normas NBR11788 e NEMA CC1: Componentes fundidos em Liga de Alumínio conforme norma ASTM-B-26.

Product According NBR11788 and NEMA CC1: Aluminum Alloy Components According ASTM-B-26.

Producto conforme norma NBR11788 y NEMA CC1: el cuerpo y tapón fundidos en aleación de aluminio conforme norma ASTM-B-26.



MYSEL
230 kV

MXSEL
345 - 550 kV

REFERÊNCIA / REFERENCE / REFERENCIA

| Catálogo | | Tubo | 230 kV | | | | 550 kV | | | |
|----------|---------|------|--------|-----|----|-----|--------|-----|----|-----|
| SCH 40 | SCH 80 | | A | B | C | D | A | B | C | D |
| 20A-3-S | 90A-3-S | 3" | 650 | 135 | 35 | 76 | 650 | 135 | 35 | 76 |
| 22A-5-S | 92A-5-S | 4" | 700 | 160 | 40 | 127 | 700 | 160 | 40 | 127 |
| 24A-5-S | 94A-5-S | 5" | 780 | 165 | 50 | 127 | 780 | 165 | 50 | 127 |
| 86A-5-S | 96A-5-S | 6" | 820 | 202 | 55 | 127 | 820 | 202 | 55 | 127 |
| 22A-7-S | 90A-7-S | 4" | 850 | 200 | 55 | 178 | 850 | 200 | 55 | 178 |
| 24A-7-S | 94A-7-S | 5" | 800 | 165 | 60 | 178 | 800 | 165 | 60 | 178 |
| 86A-7-S | 96A-7-S | 6" | 810 | 220 | 70 | 178 | 810 | 220 | 70 | 178 |

NOTAS DA TABELA:

Dimensões em 'mm' Sujeito a alterações sem aviso prévio

Conectores com acabamento Polido para 550 kV e acabamento Jateado para 230 kV

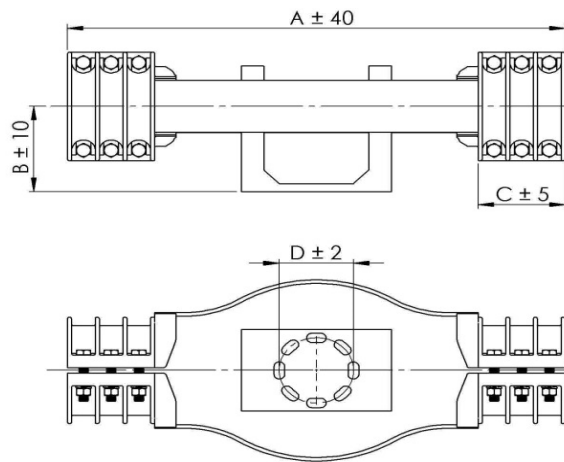
Fabricado Sob Encomenda para qualquer combinação de Tubos e Círculos de Furação

Aplicável para Tubos Schedule 40 ou 80

Conector em conformidade com normas NBR11788 e NEMA CC1: Componentes fundidos em Liga de Alumínio conforme norma ASTM-B-26.

Product According NBR11788 and NEMA CC1: Aluminum Alloy Components According ASTM-B-26.

Producto conforme norma NBR11788 y NEMA CC1: el cuerpo y tapón fundidos en aleación de aluminio conforme norma ASTM-B-26.



MYCSE

230 kV

REFERÊNCIA / REFERENCE / REFERENCIA

| Catálogo | | Tubo | 230 kV | | | | |
|----------|--------|--------|--------|-----|-----|-----|--------|
| SCH 40 | SCH 80 | | A | B | C | D | Paraf. |
| 18A-3 | 58A-3 | 2" | 597 | 70 | 97 | 76 | M12 |
| 19A-3 | 59A-3 | 2.1/2" | 620 | 83 | 135 | 76 | M12 |
| 20A-3 | 90A-3 | 3" | 660 | 95 | 101 | 76 | M16 |
| 22A-3 | 92A-3 | 4" | 657 | 100 | 101 | 76 | M16 |
| 20A-5 | 90A-5 | 3" | 660 | 95 | 101 | 127 | M16 |
| 22A-5 | 92A-5 | 4" | 657 | 100 | 101 | 127 | M16 |
| 24A-5 | 94A-5 | 5" | 846 | 165 | 148 | 127 | M16 |
| 86A-5 | 96A-5 | 6" | 865 | 202 | 175 | 127 | M16 |
| 22A-7 | 90A-7 | 4" | 657 | 100 | 101 | 178 | M16 |
| 24A-7 | 94A-7 | 5" | 846 | 105 | 148 | 178 | M16 |
| 86A-7 | 96A-7 | 6" | 865 | 202 | 175 | 178 | M16 |

NOTAS DA TABELA:

Dimensões em 'mm' Sujeito a alterações sem aviso prévio

Conectores com acabamento Jateado

Fabricado Sob Encomenda para qualquer combinação de Tubos e Círculos de Furação

Aplicável para Tubos Schedule 40 ou 80

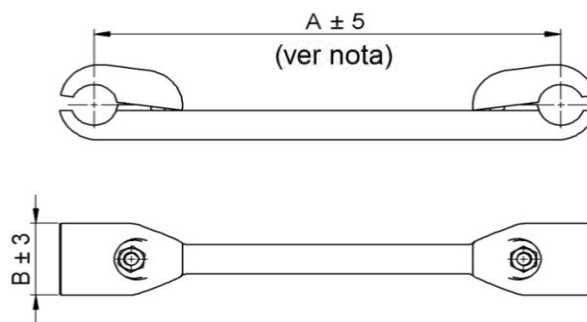
Elementos de Fixação do Conector em Aço Galvanizado a Fogo

Fixadores em Inox ou Bronze sob encomenda

Conector em conformidade com normas NBR11788 e NEMA CC1: Componentes fundidos em Liga de Alumínio conforme norma ASTM-B-26.

Product According NBR11788 and NEMA CC1: Aluminum Alloy Components According ASTM-B-26.

Producto conforme norma NBR11788 y NEMA CC1: el cuerpo y tapón fundidos en aleación de aluminio conforme norma ASTM-B-26.



MYCEC
230 kV

MXCEC
345 - 550 kV

REFERÊNCIA / REFERENCE / REFERENCIA

| Catálogo | Condutores | | 230 kV | | | 550 kV | | |
|----------|-------------|---------------|--------|----|----------|--------|----|----------|
| | CA | CAA | A | B | Parafuso | A | B | Parafuso |
| 29A | 1/0-266,8 | 1/0-266,8 | 350 | 55 | M12 | 457 | 55 | M12 |
| 32A | 336,4-500 | 211-477 | 350 | 55 | M12 | 457 | 55 | M12 |
| 37A | 556,5-636 | 500-605 | 350 | 60 | M12 | 457 | 60 | M12 |
| 39A | 700-750 | 605-636 | 200 | 60 | M12 | 457 | 60 | M12 |
| 44A | 900-1000 | 715,5-900 | 200 | 60 | M12 | 457 | 60 | M12 |
| 445A | 1113-1351,5 | 1033,5-1192,5 | 200 | 60 | M12 | 457 | 60 | M12 |
| 45A | 1033,5-1113 | 900-954 | 200 | 60 | M12 | 457 | 60 | M12 |
| 46A | 1250-1590 | 1113-1431 | 200 | 60 | M12 | 457 | 60 | M12 |
| 48A | 1750-2000 | 1590-1895 | 200 | 65 | M16 | 457 | 65 | M16 |
| 481A | 2250 | - | 200 | 65 | M16 | 457 | 65 | M16 |
| 483A | 2250 - 3000 | 2167-2312 | 200 | 65 | M16 | 457 | 65 | M16 |

NOTAS DA TABELA:

Dimensões em 'mm' Sujeito a alterações sem aviso prévio

Conectores com acabamento Polido para 550kV e acabamento Jateado para 230 kV

Para outras distâncias de Centro à Centro de cabos, Consultar

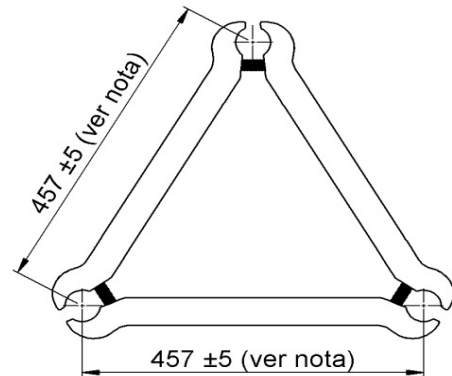
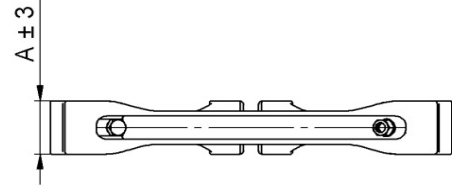
Elementos de Fixação do Conector em Aço Galvanizado a Fogo. Fixadores em Inox ou Bronze sob encomenda

Distância Padrão de Centro à Centro de Cabos: 350mm para 230 kV e 457mm para 550 kV

Conector em conformidade com normas NBR11788 e NEMA CC1: Componentes fundidos em Liga de Alumínio conforme norma ASTM-B-26.

Product According NBR11788 and NEMA CC1: Aluminum Alloy Components According ASTM-B-26.

Producto conforme norma NBR11788 y NEMA CC1: el cuerpo y tapón fundidos en aleación de aluminio conforme norma ASTM-B-26.



MYECT
230 kV

MXECT
345 - 550 kV

REFERÊNCIA / REFERENCE / REFERENCIA

| Catálogo | Condutores | | 230 kV | | 550 kV | |
|----------|-------------|---------------|--------|----------|--------|----------|
| | CA | CAA | A | Parafus. | A | Parafus. |
| 29A29A | 1/0-266,8 | 1/0-266,8 | 50 | M10 | 50 | M12 |
| 32A32A | 336,4-500 | 211-477 | 50 | M12 | 50 | M12 |
| 37A37A | 556,5-636 | 500-605 | 50 | M12 | 50 | M12 |
| 39A39A | 700-750 | 605-636 | 50 | M12 | 50 | M12 |
| 44A44A | 900-1000 | 715,5-900 | 70 | M12 | 70 | M12 |
| 445A445A | 1113-1351,5 | 1033,5-1192,5 | 75 | M12 | 75 | M12 |
| 45A45A | 1033,5-1113 | 900-954 | 75 | M12 | 75 | M12 |
| 46A46A | 1250-1590 | 1113-1431 | 75 | M12 | 75 | M12 |
| 48A48A | 1750-2000 | 1590-1895 | 80 | M16 | 80 | M16 |
| 481A481A | 2250 | - | 80 | M16 | 80 | M16 |
| 483A483A | 2250 - 3000 | 2167-2312 | 85 | M16 | 85 | M16 |

NOTAS DA TABELA:

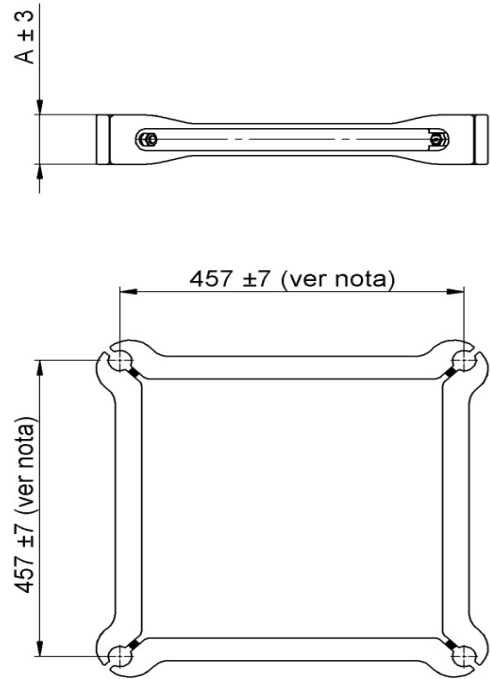
Conectores com acabamento Polido para 550 kV e acabamento Jateado para 230 kV

Dimensões em 'mm' Sujeito a alterações sem aviso prévio

Para outras distâncias de Centro à Centro de cabos, Consultar

Distância Padrão de Centro à Centro de Cabos: 350mm para 230 kV e 457mm para 550 kV

Elementos de Fixação em Aço Galvanizado a Fogo. Fixadores em Inox ou Bronze sob encomenda



MYEQC
230 kV

MXEQC
345 - 550 kV

REFERÊNCIA / REFERENCE / REFERENCIA

| Catálogo | Condutores | | 230 kV | | 550 kV | |
|----------|-------------|---------------|--------|----------|--------|----------|
| | CA | CAA | A | Parafuso | A | Parafuso |
| 29A29A | 1/0-266,8 | 1/0-266,8 | 60 | M12 | 60 | M12 |
| 32A32A | 336,4-500 | 211-477 | 60 | M12 | 60 | M12 |
| 37A37A | 556,5-636 | 500-605 | 60 | M12 | 60 | M12 |
| 39A39A | 700-750 | 605-636 | 60 | M12 | 61 | M12 |
| 44A44A | 900-1000 | 715,5-900 | 75 | M12 | 70 | M12 |
| 445A445A | 1113-1351,5 | 1033,5-1192,5 | 76 | M12 | 76 | M12 |
| 45A45A | 1033,5-1113 | 900-954 | 62 | M12 | 62 | M12 |
| 46A46A | 1250-1590 | 1113-1431 | 60 | M12 | 60 | M12 |
| 48A48A | 1750-2000 | 1590-1895 | 60 | M16 | 60 | M16 |
| 481A481A | 2250 | - | 55 | M16 | 70 | M16 |
| 483A483A | 2250 - 3000 | 2167-2312 | 60 | M16 | 60 | M16 |

NOTAS DA TABELA:

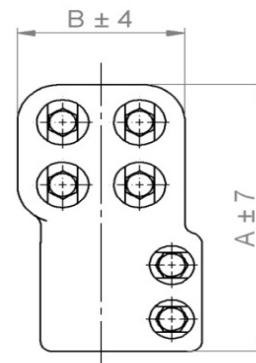
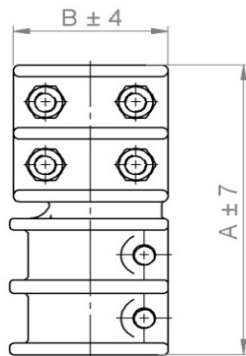
Conectores com acabamento Polido para 550 kV e acabamento Jateado para 230 kV

Dimensões em 'mm' Sujeito a alterações sem aviso prévio

Para outras distâncias de Centro à Centro de cabos, Consultar

Distância Padrão de Centro à Centro de Cabos: 350mm para 230 kV e 457mm para 550 kV

Elementos de Fixação em Aço Galvanizado a Fogo. Fixadores em Inox ou Bronze sob encomenda



MYPCA

230 kV

MXPCA

345 - 550 kV

REFERÊNCIA / REFERENCE / REFERENCIA

| Catálogo | Condutores | | | 230 kV | | 550 kV | | Parafusos |
|-------------|------------|---------------|-----------------|--------|-----|--------|-----|-----------|
| | Pino | Cabos | | A | B | A | B | |
| | | CA | CAA | | | | | |
| 6539-ATMO | Ø 20 | 700 - 750 | 605 - 636 | 160 | 82 | 165 | 107 | M12 |
| 65539-ATMO | Ø 25 | 700 - 750 | 605 - 636 | 160 | 82 | 169 | 107 | M12 |
| 6644-ATMO | Ø 25 | 900 - 1000 | 715,5 - 900 | 171 | 84 | 171 | 111 | M12 |
| 6639-ATMO | Ø 30 | 700 - 750 | 605 - 636 | 175 | 82 | 172 | 107 | M12 |
| 6644-ATMO | Ø 30 | 900 - 1000 | 715,5 - 900 | 175 | 84 | 175 | 111 | M12 |
| 66445-ATMO | Ø 30 | 1033,5 - 1113 | 900 - 954 | 175 | 84 | 180 | 113 | M12 |
| 6645-ATMO | Ø 30 | 1113 - 1351,5 | 1033,5 - 1192,5 | 171 | 86 | 173 | 105 | M12 |
| 6646-ATMO | Ø 30 | 1250 - 1590 | 1113 - 1431 | 175 | 91 | 172 | 110 | M12 |
| 66548-ATMO | Ø 35 | 1750 - 2000 | 1590 - 1895 | 180 | 105 | 171 | 115 | M16 |
| 6746-ATMO | Ø 40 | 1250 - 1590 | 1113 - 1431 | 183 | 91 | 160 | 110 | M12 |
| 67545-ATMO | Ø 45 | 1113 - 1351,5 | 1033,5 - 1192,5 | 180 | 86 | 145 | 105 | M12 |
| 6846-ATMO | Ø 50 | 1250 - 1590 | 1113 - 1431 | 179 | 91 | 136 | 110 | M12 |
| 68548-ATMO | Ø 55 | 1750 - 2000 | 1590 - 1895 | 178 | 105 | 140 | 115 | M16 |
| 6948-ATMO | Ø 60 | 1750 - 2000 | 1590 - 1895 | 175 | 105 | 150 | 115 | M16 |
| 695483-ATMO | Ø 65 | 2250 - 3000 | 2167-2312 | 173 | 105 | 180 | 164 | M16 |
| 6544-ATM1,5 | M20 x 1,5 | 900 - 1000 | 715,5 - 900 | 171 | 84 | 180 | 111 | M12 |
| 6645-ATM2 | M30 x 2 | 1113 - 1351,5 | 1033,5 - 1192,5 | 171 | 86 | 182 | 105 | M12 |
| 6846-ATM3 | M50 x 3 | 1250 - 1590 | 1113 - 1431 | 180 | 91 | 189 | 110 | M12 |

NOTAS DA TABELA:

Fabricado Sob Encomenda para qualquer combinação de Pinos, Pinos roscados e Cabos

Dimensões em 'mm' Sujeito a alterações sem aviso prévio

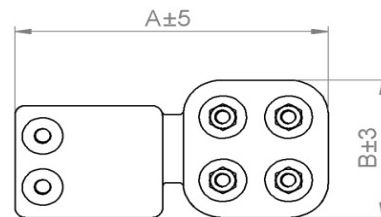
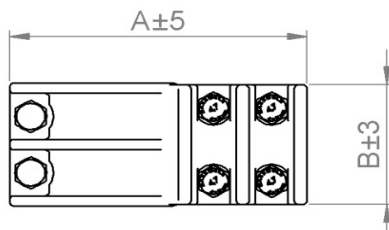
Conectores com acabamento Polido para 550 kV e acabamento Jateado para 230 kV

Elementos de Fixação do Conector em Aço Galvanizado a Fogo. Fixadores em Inox ou Bronze sob encomenda

Conector em conformidade com normas NBR11788 e NEMA CC1: Componentes fundidos em Liga de Alumínio conforme norma ASTM-B-26.

Product According NBR11788 and NEMA CC1: Aluminum Alloy Components According ASTM-B-26.

Producto conforme norma NBR11788 y NEMA CC1: el cuerpo y tapón fundidos en aleación de aluminio conforme norma ASTM-B-26.



MYPCA
230 kV

MXPCA
345 - 550 kV

REFERÊNCIA / REFERENCE / REFERENCIA

| Catálogo | Condutores | | | 230 kV | | | 550 kV | | |
|-------------|------------|---------------|-----------------|--------|-----|----------|--------|-----|----------|
| | Pino | Cabos | | A | B | Parafus. | A | B | Parafus. |
| | | CA | CAA | | | | | | |
| 6529-ARMO | Ø 20 | 1/0 - 266,8 | 1/0 - 266,8 | 160 | 82 | M12 | 192 | 100 | M12 |
| 6532-ARMO | Ø 20 | 336,4 - 500 | 211 - 477 | 164 | 76 | M12 | 197 | 100 | M12 |
| 6537-ARMO | Ø 20 | 556,5 - 636 | 500 - 605 | 164 | 82 | M12 | 197 | 100 | M12 |
| 65532-ARMO | Ø 25 | 336,4 - 500 | 211 - 477 | 165 | 76 | M12 | 198 | 100 | M12 |
| 6637-ARMO | Ø 30 | 556,5 - 636 | 500 - 605 | 166 | 82 | M12 | 199 | 105 | M12 |
| 6639-ARMO | Ø 30 | 700 - 750 | 605 - 636 | 166 | 82 | M12 | 199 | 106 | M12 |
| 6644-ARMO | Ø 30 | 900 - 1000 | 715,5 - 900 | 170 | 84 | M12 | 204 | 111 | M12 |
| 66445-ARMO | Ø 30 | 1033,5 - 1113 | 900 - 954 | 170 | 84 | M12 | 204 | 113 | M12 |
| 6645-ARMO | Ø 30 | 1113 - 1351,5 | 1033,5 - 1192,5 | 170 | 86 | M12 | 204 | 105 | M12 |
| 66546-ARMO | Ø 35 | 1250 - 1590 | 1113 - 1431 | 172 | 91 | M12 | 206 | 110 | M12 |
| 6748-ARMO | Ø 40 | 1750 - 2000 | 1590 - 1895 | 173 | 105 | M12 | 208 | 115 | M12 |
| 67545-ARMO | Ø 45 | 1113 - 1351,5 | 1033,5 - 1192,5 | 175 | 86 | M12 | 210 | 105 | M12 |
| 6846-ARMO | Ø 50 | 1250 - 1590 | 1113 - 1431 | 175 | 91 | M12 | 210 | 110 | M12 |
| 68548-ARMO | Ø 55 | 1750 - 2000 | 1590 - 1895 | 215 | 105 | M12 | 258 | 115 | M12 |
| 6948-ARMO | Ø 60 | 1750 - 2000 | 1590 - 1895 | 275 | 105 | M12 | 330 | 115 | M12 |
| 695483-ARMO | Ø 65 | 2250 - 3000 | 2167-2312 | 260 | 105 | M12 | 312 | 134 | M12 |
| 6529-ARM1,5 | M20 x 1,5 | 1/0 - 266,8 | 1/0 - 266,8 | 200 | 82 | M12 | 240 | 122 | M12 |
| 6632-ARM2 | M30 x 2 | 336,4 - 500 | 211 - 477 | 164 | 76 | M12 | 197 | 115 | M12 |
| 6846-ARM3 | M50 x 3 | 1250 - 1590 | 1113 - 1431 | 175 | 91 | M12 | 210 | 110 | M12 |

NOTAS DA TABELA:

Fabricado Sob Encomenda para qualquer combinação de Pinos, Pinos roscados e Cabos

Dimensões em 'mm' Sujeito a alterações sem aviso prévio

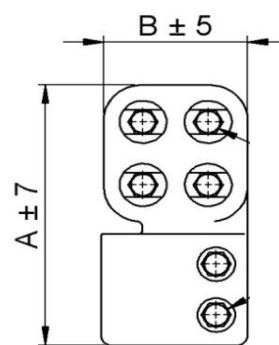
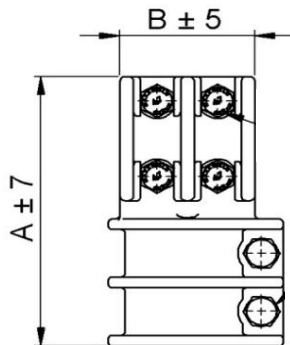
Conectores com acabamento Polido para 550 kV e acabamento Jateado para 230kV

Elementos de Fixação do Conector em Aço Galvanizado a Fogo. Fixadores em Inox ou Bronze sob encomenda

Conector em conformidade com normas NBR11788 e NEMA CC1: Componentes fundidos em Liga de Alumínio conforme norma ASTM-B-26.

Product According NBR11788 and NEMA CC1: Aluminum Alloy Components According ASTM-B-26.

Producto conforme norma NBR11788 y NEMA CC1: el cuerpo y tapón fundidos en aleación de aluminio conforme norma ASTM-B-26.



MYPCA

230 kV

MXPCA

345 - 550 kV

REFERÊNCIA / REFERENCE / REFERENCIA

| Catálogo | Condutores | | | 230 kV | | | 550 kV | | |
|---------------|------------|---------------|-----------------|--------|----|----------|--------|-----|----------|
| | Pino | Cabos | | A | B | Parafus. | A | B | Parafus. |
| | | CA | CAA | | | | | | |
| 6539-ATMO-T | Ø 20 | 700 - 750 | 605 - 636 | 175 | 80 | M12 | 210 | 107 | M12 |
| 65539-ATMO-T | Ø 25 | 700 - 750 | 605 - 636 | 175 | 80 | M12 | 210 | 107 | M12 |
| 6644-ATMO-T | Ø 25 | 900 - 1000 | 715,5 - 900 | 175 | 82 | M12 | 210 | 105 | M12 |
| 6639-ATMO-T | Ø 30 | 700 - 750 | 605 - 636 | 175 | 80 | M12 | 212 | 107 | M12 |
| 6644-ATMO-T | Ø 30 | 900 - 1000 | 715,5 - 900 | 175 | 82 | M12 | 212 | 105 | M12 |
| 66445-ATMO-T | Ø 30 | 1033,5 - 1113 | 900 - 954 | 180 | 85 | M12 | 215 | 109 | M12 |
| 6645-ATMO-T | Ø 30 | 1113 - 1351,5 | 1033,5 - 1192,5 | 180 | 84 | M12 | 210 | 104 | M12 |
| 6646-ATMO-T | Ø 30 | 1250 - 1590 | 1113 - 1431 | 177 | 83 | M12 | 215 | 103 | M12 |
| 66548-ATMO-T | Ø 35 | 1750 - 2000 | 1590 - 1895 | 180 | 95 | M16 | 210 | 108 | M16 |
| 6746-ATMO-T | Ø 40 | 1250 - 1590 | 1113 - 1431 | 174 | 83 | M12 | 215 | 103 | M12 |
| 67545-ATMO-T | Ø 45 | 1113 - 1351,5 | 1033,5 - 1192,5 | 174 | 84 | M12 | 210 | 104 | M12 |
| 6846-ATMO-T | Ø 50 | 1250 - 1590 | 1113 - 1431 | 178 | 83 | M12 | 210 | 103 | M12 |
| 68548-ATMO-T | Ø 55 | 1750 - 2000 | 1590 - 1895 | 180 | 95 | M16 | 210 | 108 | M16 |
| 6948-ATMO-T | Ø 60 | 1750 - 2000 | 1590 - 1895 | 182 | 95 | M16 | 215 | 108 | M16 |
| 695483-ATMO-T | Ø 65 | 2250 - 3000 | 2167-2312 | 185 | 95 | M16 | 217 | 115 | M16 |
| 6544-ATM1,5-T | M20 x 1,5 | 900 - 1000 | 715,5 - 900 | 177 | 82 | M12 | 215 | 105 | M12 |
| 6645-ATM2-T | M30 x 2 | 1113 - 1351,5 | 1033,5 - 1192,5 | 175 | 84 | M12 | 218 | 104 | M12 |
| 6846-ATM3-T | M50 x 3 | 1250 - 1590 | 1113 - 1431 | 180 | 83 | M12 | 210 | 105 | M12 |

NOTAS DA TABELA:

Fabricado Sob Encomenda para qualquer combinação de Pinos, Pinos roscados e Cabos

Dimensões em 'mm' Sujeito a alterações sem aviso prévio

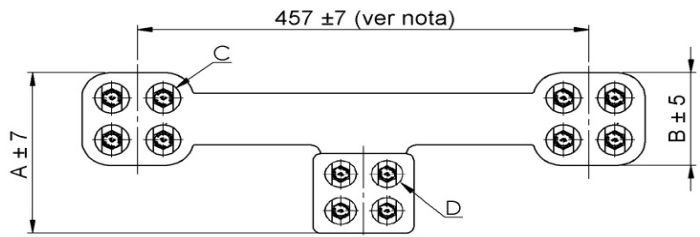
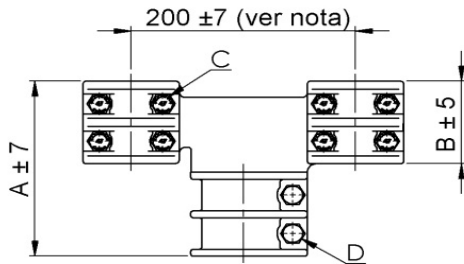
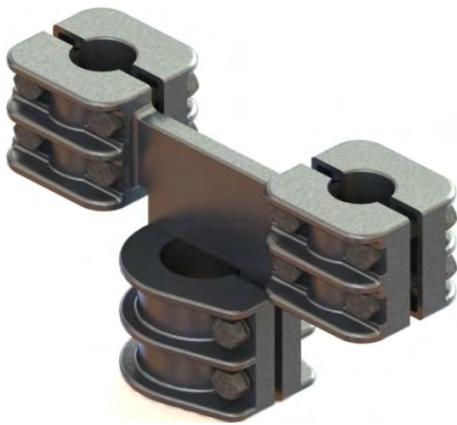
Conectores com acabamento Polido para 550 kV e acabamento Jateado para 230 kV

Elementos de Fixação do Conector em Aço Galvanizado a Fogo. Fixadores em Inox ou Bronze sob encomenda

Conector em conformidade com normas NBR11788 e NEMA CC1: Componentes fundidos em Liga de Alumínio conforme norma ASTM-B-26.

Product According NBR11788 and NEMA CC1: Aluminum Alloy Components According ASTM-B-26.

Producto conforme norma NBR11788 y NEMA CC1: el cuerpo y tapón fundidos en aleación de aluminio conforme norma ASTM-B-26.



MYPCC
230 kV

MXPCC
345 - 550 kV

REFERÊNCIA / REFERENCE / REFERENCIA

| Catálogo | Condutores | | 230 kV | | | | 550 kV | | | | |
|-------------|------------|-----------------|-----------------|-----|----|-----|--------|-----|-----|-----|-----|
| | Pino | Cabos | | A | B | C | D | A | B | C | D |
| | | CA | CAA | | | | | | | | |
| 6644-ATMO | Ø 30 | 900 - 1000 | 715,5 - 900 | 175 | 82 | M12 | M12 | 205 | 105 | M12 | M12 |
| 6645-ATMO | Ø 30 | 1192,5 - 1351,5 | 1033,5 - 1192,5 | 175 | 84 | M12 | M12 | 205 | 104 | M12 | M12 |
| 66545-ATMO | Ø 35 | 1192,5 - 1351,5 | 1033,5 - 1192,5 | 180 | 84 | M12 | M12 | 210 | 104 | M12 | M12 |
| 6744-ATMO | Ø 40 | 900 - 1000 | 715,5 - 900 | 180 | 82 | M12 | M12 | 214 | 105 | M12 | M12 |
| 675483-ATMO | Ø 45 | 2250 - 3000 | 2167-2312 | 184 | 95 | M16 | M12 | 214 | 115 | M16 | M12 |
| 6845-ATMO | Ø 50 | 1192,5 - 1351,5 | 1033,5 - 1192,5 | 184 | 84 | M12 | M12 | 214 | 104 | M12 | M12 |
| 68483-ATMO | Ø 50 | 2250 - 3000 | 2167-2312 | 184 | 95 | M16 | M12 | 216 | 115 | M16 | M12 |
| 685481-ATMO | Ø 55 | 2250 | - | 184 | 96 | M16 | M12 | 220 | 110 | M16 | M12 |
| 6945-ATMO | Ø 60 | 1192,5 - 1351,5 | 1033,5 - 1192,5 | 190 | 84 | M12 | M12 | 230 | 104 | M12 | M12 |
| 69445-ATMO | Ø 60 | 1033,5 - 1113 | 900 - 954 | 190 | 85 | M12 | M12 | 233 | 108 | M12 | M12 |
| 69483-ATMO | Ø 60 | 2250 - 3000 | 2167-2312 | 200 | 95 | M16 | M12 | 233 | 115 | M16 | M12 |
| 70445-ATMO | Ø 70 | 1033,5 - 1113 | 900 - 954 | 210 | 95 | M12 | M12 | 233 | 109 | M12 | M12 |

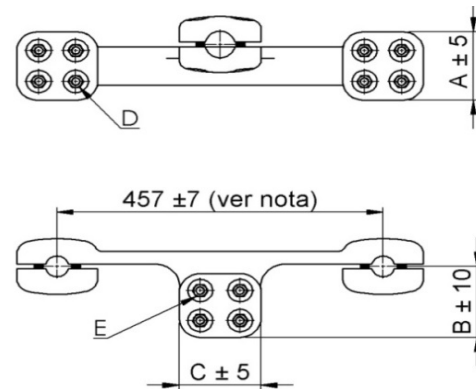
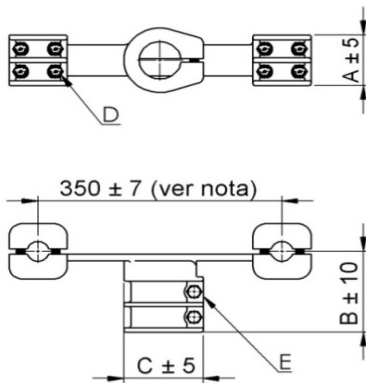
NOTAS DA TABELA:

Fabricado Sob Encomenda para qualquer combinação de Pinos, Pinos roscados e Cabos
 Dimensões em 'mm' Sujeito a alterações sem aviso prévio
 Conectores com acabamento Polido para 550 kV e acabamento Jateado para 230 kV
 Para outras distâncias de Centro à Centro de cabos, Consultar
 Para Conector com batente para cabo Terminal, Consultar
 Elementos de Fixação do Conector em Aço Galvanizado a Fogo. Fixadores em Inox ou Bronze sob encomenda

Conector em conformidade com normas NBR11788 e NEMA CC1: Componentes fundidos em Liga de Alumínio conforme norma ASTM-B-26.

Product According NBR11788 and NEMA CC1: Aluminum Alloy Components According ASTM-B-26.

Producto conforme norma NBR11788 y NEMA CC1: el cuerpo y tapón fundidos en aleación de aluminio conforme norma ASTM-B-26.



MYPDQ
230 kV

MXPdq
345 - 550 kV

REFERÊNCIA / REFERENCE / REFERENCIA

| Catálogo | Condutores | | | 230 kV | | | | | 550 kV | | | | |
|-------------|------------|---------------|-----------------|--------|-----|-----|-----|-----|--------|-----|-----|-----|-----|
| | Pino | Cabos | | A | B | C | D | E | A | B | C | D | E |
| | | CA | CAA | | | | | | | | | | |
| 6532-ATMO | Ø 20 | 336,4 - 500 | 211 - 477 | 81 | 120 | 76 | M12 | M12 | 102 | 120 | 100 | M12 | M12 |
| 656445-ATMO | Ø 26 | 1033,5 - 1113 | 900 - 954 | 85 | 120 | 76 | M12 | M12 | 109 | 120 | 100 | M12 | M12 |
| 6632-ATMO | Ø 30 | 336,4 - 500 | 211 - 477 | 81 | 120 | 76 | M12 | M12 | 105 | 120 | 110 | M12 | M12 |
| 66545-ATMO | Ø 35 | 1113 - 1351,5 | 1033,5 - 1192,5 | 84 | 120 | 76 | M12 | M12 | 104 | 135 | 112 | M12 | M12 |
| 665445-ATMO | Ø 35 | 1033,5 - 1113 | 900 - 954 | 85 | 120 | 76 | M12 | M12 | 109 | 135 | 115 | M12 | M12 |
| 6739-ATMO | Ø 40 | 700 - 750 | 605 - 636 | 80 | 110 | 76 | M12 | M12 | 107 | 135 | 115 | M12 | M12 |
| 6744-ATMO | Ø 40 | 900 - 1000 | 715,5 - 900 | 82 | 110 | 76 | M12 | M12 | 105 | 135 | 115 | M12 | M12 |
| 6745-ATMO | Ø 40 | 1113 - 1351,5 | 1033,5 - 1192,5 | 84 | 100 | 101 | M12 | M12 | 104 | 135 | 115 | M12 | M12 |
| 67545-ATMO | Ø 45 | 1113 - 1351,5 | 1033,5 - 1192,5 | 84 | 90 | 101 | M12 | M12 | 104 | 150 | 112 | M12 | M12 |
| 6848-ATMO | Ø 50 | 1750 - 2000 | 1590 - 1895 | 95 | 83 | 91 | M16 | M12 | 108 | 170 | 112 | M16 | M12 |
| 69481-ATMO | Ø 50 | 2250 | - | 96 | 83 | 91 | M16 | M12 | 105 | 170 | 112 | M16 | M16 |
| 6944-ATMO | Ø 60 | 900 - 1000 | 715,5 - 900 | 82 | 83 | 91 | M12 | M12 | 105 | 125 | 139 | M12 | M16 |
| 69445-ATMO | Ø 60 | 1033,5 - 1113 | 900 - 954 | 85 | 83 | 91 | M12 | M12 | 109 | 125 | 139 | M12 | M16 |
| 69483-ATMO | Ø 60 | 2250 - 3000 | 2167-2312 | 95 | 83 | 91 | M16 | M12 | 115 | 125 | 139 | M16 | M16 |
| 70483-ATMO | Ø 70 | 2250 - 3000 | 2167-2312 | 95 | 85 | 91 | M16 | M12 | 115 | 135 | 171 | M16 | M16 |

NOTAS DA TABELA:

Fabricado Sob Encomenda para qualquer combinação de Pinos, Pinos roscados e Cabos

Dimensões em 'mm' Sujeito a alterações sem aviso prévio

Conectores com acabamento Polido para 550 kV e acabamento Jateado para 230 kV

Para outras distâncias de Centro à Centro de cabos, Consultar

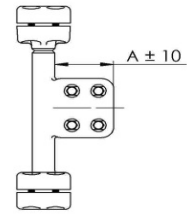
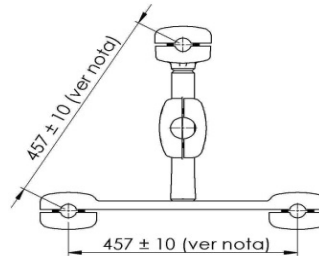
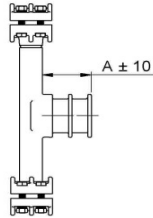
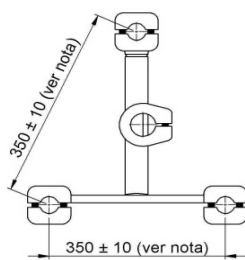
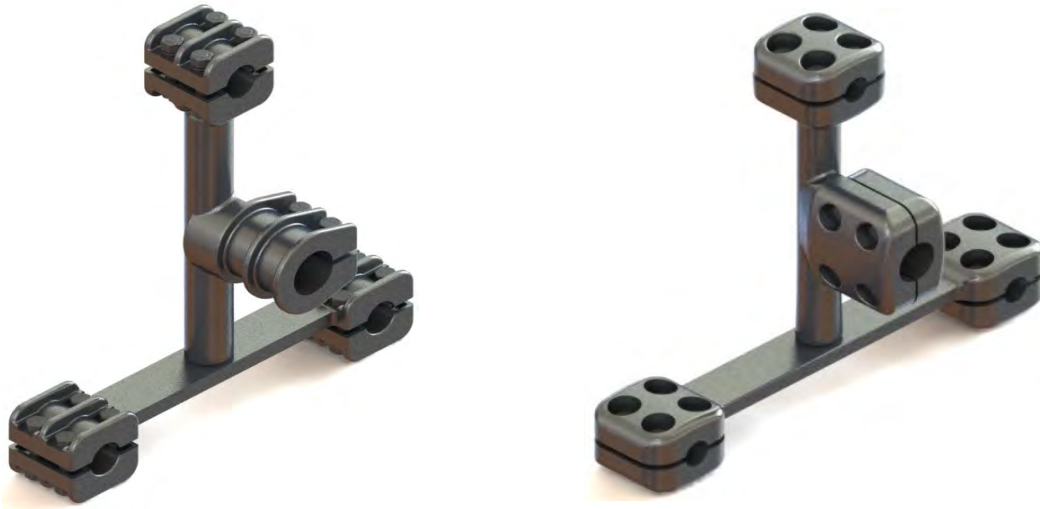
Elementos de Fixação do Conector em Aço Galvanizado a Fogo. Fixadores em Inox ou Bronze sob encomenda

Para Conector com batente para cabo Terminal, Consultar

Conector em conformidade com normas NBR11788 e NEMA CC1: Componentes fundidos em Liga de Alumínio conforme norma ASTM-B-26.

Product According NBR11788 and NEMA CC1: Aluminum Alloy Components According ASTM-B-26.

Producto conforme norma NBR11788 y NEMA CC1: el cuerpo y tapón fundidos en aleación de aluminio conforme norma ASTM-B-26.



MY3PCC
230 kV

MX3PCC
345 - 550 kV

REFERÊNCIA / REFERENCE / REFERENCIA

| Catálogo | Pino Ø | Cabos | | 230 kV | 550 kV | Parafus. |
|--------------|--------|---------------|-----------------|--------|--------|----------|
| | | CA | CAA | A | A | |
| 66445A-ATMO | 30 | 1033,5 - 1113 | 900 - 954 | 175 | 180 | M12 |
| 668445A-ATMO | 38 | 1033,5 - 1113 | 900 - 954 | 175 | 180 | M12 |
| 6745A-ATMO | 40 | 1113 - 1351,5 | 1033,5 - 1192,5 | 190 | 200 | M12 |
| 67245A-ATMO | 42 | 1113 - 1351,5 | 1033,5 - 1192,5 | 190 | 200 | M12 |
| 6848A-ATMO | 50 | 1750 - 2000 | 1590 - 1895 | 190 | 200 | M16 |
| 68548A-ATMO | 55 | 1750 - 2000 | 1590 - 1895 | 190 | 220 | M16 |
| 69481A-ATMO | 60 | 2250 | - | 200 | 240 | M16 |
| 695481A-ATMO | 65 | 2250 | - | 240 | 260 | M16 |
| 698481A-ATMO | 68 | 2250 | - | 260 | 260 | M16 |
| 70483A-ATMO | 70 | 2250 - 3000 | 2167-2312 | 280 | 280 | M16 |

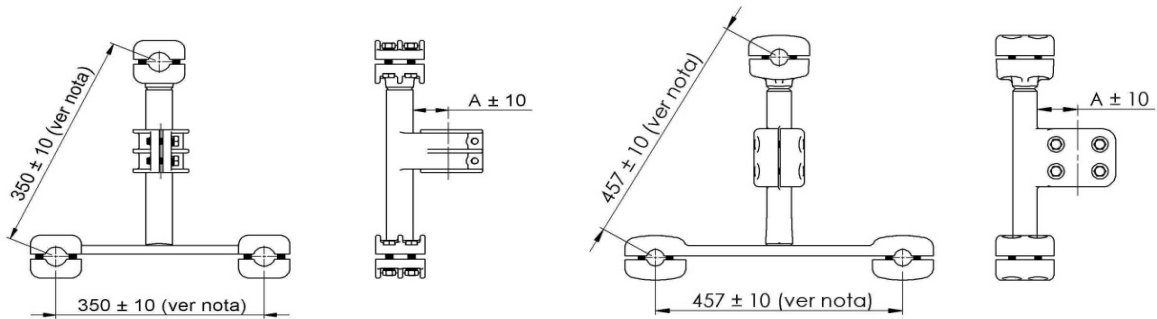
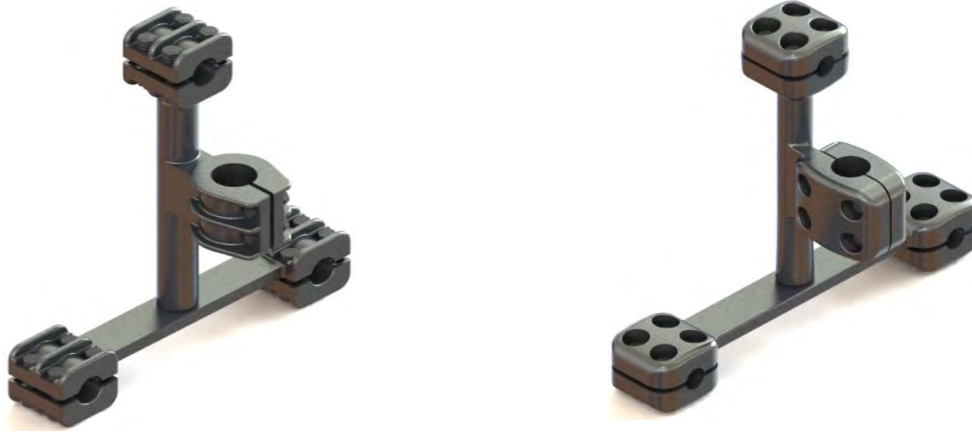
NOTAS DA TABELA:

Fabricado Sob Encomenda para qualquer combinação de Cabos, Pinos e Pinos Roscados
Dimensões em 'mm' Sujeito a alterações sem aviso prévio
Conectores com acabamento Polido para 550 kV e acabamento Jateado para 230 kV
Para outras distâncias de Centro à Centro de cabos, Consultar
Elementos de Fixação em Aço Galvanizado a Fogo
Fixadores em Inox ou Bronze sob encomenda

Conector em conformidade com normas NBR11788 e NEMA CC1: Componentes fundidos em Liga de Alumínio conforme norma ASTM-B-26.

Product According NBR11788 and NEMA CC1: Aluminum Alloy Components According ASTM-B-26.

Producto conforme norma NBR11788 y NEMA CC1: el cuerpo y tapón fundidos en aleación de aluminio conforme norma ASTM-B-26.



MY3PDQ
230 kV

MX3PDQ
345 - 550 kV

REFERÊNCIA / REFERENCE / REFERENCIA

| Catálogo | Pino Ø | Cabos | | 230 kV | 550 kV | Parafus. |
|--------------|-----------|---------------|-----------------|--------|--------|----------|
| | | CA | CAA | A | A | |
| 66445A-ATMO | 30 | 1033,5 - 1113 | 900 - 954 | 120 | 120 | M12 |
| 668445A-ATMO | 38 | 1033,5 - 1113 | 900 - 954 | 120 | 120 | M12 |
| 6745A-ATMO | 40 | 1113 - 1351,5 | 1033,5 - 1192,5 | 120 | 160 | M12 |
| 67245A-ATMO | 42 | 1113 - 1351,5 | 1033,5 - 1192,5 | 140 | 160 | M12 |
| 6848A-ATMO | 50 | 1750 - 2000 | 1590 - 1895 | 160 | 160 | M16 |
| 68548A-ATMO | 55 | 1750 - 2000 | 1590 - 1895 | 160 | 165 | M16 |
| 69481A-ATMO | 60 | 2250 | - | 170 | 170 | M16 |
| 695481A-ATMO | 65 | 2250 | - | 170 | 175 | M16 |
| 698481A-ATMO | 68 | 2250 | - | 175 | 180 | M16 |
| 70483A-ATMO | 70 | 2250 - 3000 | 2167-2312 | 200 | 200 | M16 |

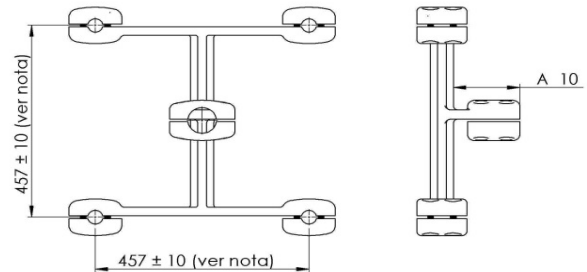
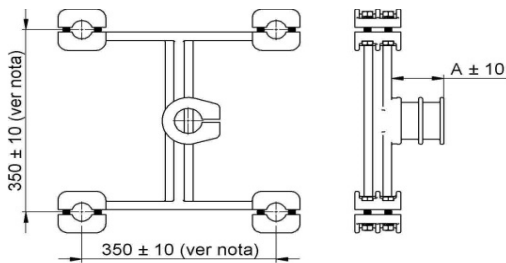
NOTAS DA TABELA:

Fabricado Sob Encomenda para qualquer combinação de Cabos, Pinos e Pinos Roscados
Dimensões em 'mm' Sujeito a alterações sem aviso prévio
Conectores com acabamento Polido para 550 kV e acabamento Jateado para 230 kV
Para outras distâncias de Centro à Centro de cabos, Consultar
Elementos de Fixação em Aço Galvanizado a Fogo
Fixadores em Inox ou Bronze sob encomenda

Conector em conformidade com normas NBR11788 e NEMA CC1: Componentes fundidos em Liga de Alumínio conforme norma ASTM-B-26.

Product According NBR11788 and NEMA CC1: Aluminum Alloy Components According ASTM-B-26.

Producto conforme norma NBR11788 y NEMA CC1: el cuerpo y tapón fundidos en aleación de aluminio conforme norma ASTM-B-26.



MY4PCC
230 kV

MX4PCC
345 - 550 kV

REFERÊNCIA / REFERENCE / REFERENCIA

| Catálogo | Pino Ø | Cabos | | 230 kV | 550 kV | Parafus. |
|--------------|--------|---------------|-----------------|--------|--------|----------|
| | | CA | CAA | A | A | |
| 66445A-ATMO | 30 | 1033,5 - 1113 | 900 - 954 | 175 | 180 | M12 |
| 668445A-ATMO | 38 | 1033,5 - 1113 | 900 - 954 | 175 | 180 | M12 |
| 6745A-ATMO | 40 | 1113 - 1351,5 | 1033,5 - 1192,5 | 190 | 200 | M12 |
| 67245A-ATMO | 42 | 1113 - 1351,5 | 1033,5 - 1192,5 | 190 | 200 | M12 |
| 6848A-ATMO | 50 | 1750 - 2000 | 1590 - 1895 | 190 | 200 | M16 |
| 68548A-ATMO | 55 | 1750 - 2000 | 1590 - 1895 | 190 | 220 | M16 |
| 69481A-ATMO | 60 | 2250 | - | 200 | 240 | M16 |
| 695481A-ATMO | 65 | 2250 | - | 240 | 260 | M16 |
| 698481A-ATMO | 68 | 2250 | - | 260 | 260 | M16 |
| 70483A-ATMO | 70 | 2250 - 3000 | 2167-2312 | 280 | 280 | M16 |

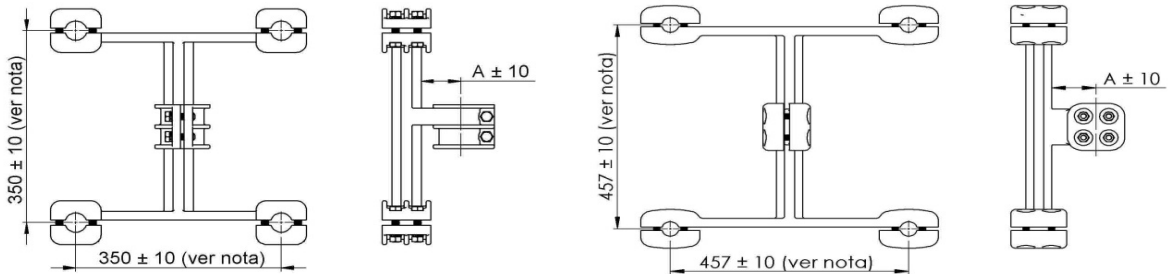
NOTAS DA TABELA:

Fabricado Sob Encomenda para qualquer combinação de Cabos, Pinos e Pinos Roscados
Dimensões em 'mm' Sujeito a alterações sem aviso prévio
Conectores com acabamento Polido para 550 kV e acabamento Jateado para 230 kV
Para outras distâncias de Centro à Centro de cabos, Consultar
Elementos de Fixação em Aço Galvanizado a Fogo
Fixadores em Inox ou Bronze sob encomenda

Conector em conformidade com normas NBR11788 e NEMA CC1: Componentes fundidos em Liga de Alumínio conforme norma ASTM-B-26.

Product According NBR11788 and NEMA CC1: Aluminum Alloy Components According ASTM-B-26.

Producto conforme norma NBR11788 y NEMA CC1: el cuerpo y tapón fundidos en aleación de aluminio conforme norma ASTM-B-26.



MY4PDQ
230 kV

MX4PDQ
345 - 550 kV

REFERÊNCIA / REFERENCE / REFERENCIA

| Catálogo | Pino Ø | Cabos | | 230 kV | 550 kV | Parafus. |
|--------------|-----------|---------------|-----------------|--------|--------|----------|
| | | CA | CAA | A | A | |
| 66445A-ATMO | 30 | 1033,5 - 1113 | 900 - 954 | 120 | 120 | M12 |
| 668445A-ATMO | 38 | 1033,5 - 1113 | 900 - 954 | 120 | 120 | M12 |
| 6745A-ATMO | 40 | 1113 - 1351,5 | 1033,5 - 1192,5 | 120 | 160 | M12 |
| 67245A-ATMO | 42 | 1113 - 1351,5 | 1033,5 - 1192,5 | 140 | 160 | M12 |
| 6848A-ATMO | 50 | 1750 - 2000 | 1590 - 1895 | 160 | 160 | M16 |
| 68548A-ATMO | 55 | 1750 - 2000 | 1590 - 1895 | 160 | 165 | M16 |
| 69481A-ATMO | 60 | 2250 | - | 170 | 170 | M16 |
| 695481A-ATMO | 65 | 2250 | - | 170 | 175 | M16 |
| 698481A-ATMO | 68 | 2250 | - | 175 | 180 | M16 |
| 70483A-ATMO | 70 | 2250 - 3000 | 2167-2312 | 200 | 200 | M16 |

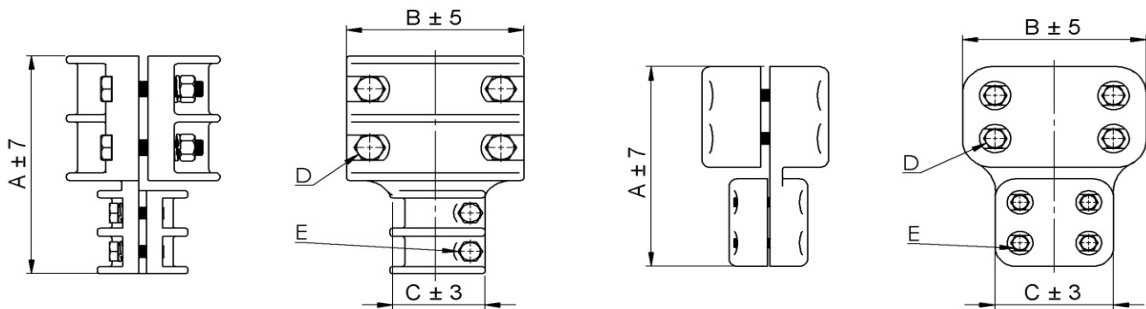
NOTAS DA TABELA:

Fabricado Sob Encomenda para qualquer combinação de Cabos, Pinos e Pinos Roscados
Dimensões em 'mm' Sujeito a alterações sem aviso prévio
Conectores com acabamento Polido para 550 kV e acabamento Jateado para 230 kV
Para outras distâncias de Centro à Centro de cabos, Consultar
Elementos de Fixação em Aço Galvanizado a Fogo
Fixadores em Inox ou Bronze sob encomenda

Conector em conformidade com normas NBR11788 e NEMA CC1: Componentes fundidos em Liga de Alumínio conforme norma ASTM-B-26.

Product According NBR11788 and NEMA CC1: Aluminum Alloy Components According ASTM-B-26.

Producto conforme norma NBR11788 y NEMA CC1: el cuerpo y tapón fundidos en aleación de aluminio conforme norma ASTM-B-26.



MYPTA
230 kV

MXPTA
345 - 550 kV

REFERÊNCIA / REFERENCE / REFERENCIA

| Catálogo | Condutores | | 230 kV | | | 550 kV | | | Parafusos | |
|-------------|------------|--------|--------|-----|-----|--------|-----|-----|-----------|-----|
| | Pino | Tubo | A | B | C | A | B | C | D | E |
| 6514-ATMO | Ø 20 | 3/4" | 181 | 84 | 70 | 250 | 138 | 140 | M12 | M12 |
| 6515-ATM1,5 | M20 x 1,5 | 1" | 181 | 84 | 70 | 240 | 139 | 150 | M12 | M12 |
| 6518-ATM2 | M20 x 2,0 | 2" | 202 | 123 | 70 | 260 | 138 | 150 | M12 | M12 |
| 6614-ATMO | Ø 30 | 3/4" | 202 | 84 | 76 | 240 | 142 | 160 | M12 | M12 |
| 6615-ATMO | Ø 30 | 1" | 181 | 84 | 76 | 250 | 141 | 145 | M12 | M12 |
| 6616-ATMO | Ø 30 | 1.1/4" | 201 | 95 | 76 | 244 | 140 | 140 | M12 | M12 |
| 6617-ATMO | Ø 30 | 1.1/2" | 203 | 104 | 76 | 240 | 139 | 125 | M12 | M12 |
| 6618-ATMO | Ø 30 | 2" | 97 | 123 | 76 | 263 | 140 | 125 | M12 | M12 |
| 6620-ATM2 | M30 x 2,0 | 3" | 230 | 163 | 76 | 250 | 188 | 150 | M16 | M12 |
| 66222-ATMO | Ø 32 | 4" | 198 | 187 | 76 | 245 | 214 | 120 | M16 | M12 |
| 66624-ATMO | Ø 36 | 5" | 270 | 211 | 76 | 250 | 248 | 120 | M16 | M12 |
| 6722-ATMO | Ø 40 | 4" | 198 | 187 | 76 | 257 | 214 | 117 | M16 | M12 |
| 6723-ATMO | Ø 40 | 4.1/2" | 198 | 211 | 88 | 263 | 220 | 117 | M16 | M12 |
| 67524-ATMO | Ø 45 | 5" | 270 | 211 | 88 | 303 | 248 | 117 | M16 | M12 |
| 6824-ATMO | Ø 50 | 5" | 270 | 211 | 104 | 307 | 248 | 248 | M16 | M12 |
| 6824-ATM3 | M50 x 3,0 | 5" | 270 | 211 | 104 | 307 | 248 | 248 | M16 | M12 |
| 68524-ATMO | Ø 55 | 5" | 270 | 211 | 104 | 307 | 248 | 248 | M16 | M12 |
| 6922-ATMO | Ø 60 | 4" | 198 | 187 | 114 | 174 | 214 | 135 | M16 | M12 |
| 6924-ATMO | Ø 60 | 5" | 276 | 211 | 114 | 320 | 248 | 135 | M16 | M12 |
| 7086-ATMO | Ø 70 | 6" | 281 | 255 | 120 | 316 | 263 | 135 | M16 | M12 |

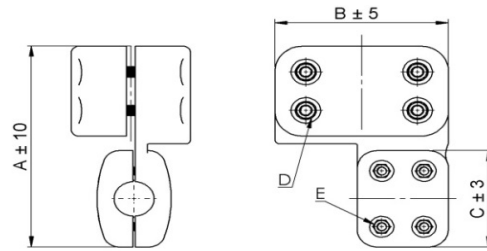
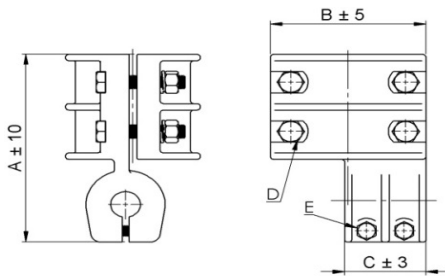
NOTAS DA TABELA:

Fabricado Sob Encomenda para qualquer combinação de Pinos, Pinos roscados e Tubos
Dimensões em 'mm' Sujeito a alterações sem aviso prévio
Conectores com acabamento Polido para 550 kV e acabamento Jateado para 230 kV
Aplicável para Tubos Schedule 40 ou 80
Elementos de Fixação do Conector em Aço Galvanizado a Fogo. Fixadores em Inox ou Bronze sob encomenda

Conector em conformidade com normas NBR11788 e NEMA CC1: Componentes fundidos em Liga de Alumínio conforme norma ASTM-B-26.

Product According NBR11788 and NEMA CC1: Aluminum Alloy Components According ASTM-B-26.

Producto conforme norma NBR11788 y NEMA CC1: el cuerpo y tapón fundidos en aleación de aluminio conforme norma ASTM-B-26.



MYPTA
230 kV

MXPTA
345 - 550 kV

REFERÊNCIA / REFERENCE / REFERENCIA

| Catálogo | Condutores | | 230 kV | | | 550 kV | | | Parafusos | |
|-------------|------------|--------|--------|-----|----|--------|-----|-----|-----------|-----|
| | Pino | Tubo | A | B | C | A | B | C | D | E |
| 6514-ARMO | Ø 20 | 3/4" | 165 | 84 | 83 | 200 | 130 | 129 | M12 | M12 |
| 6515-ARMO | Ø 20 | 1" | 167 | 84 | 83 | 220 | 130 | 130 | M12 | M12 |
| 6516-ARM1,5 | M20 x 1,5 | 1.1/4" | 182 | 96 | 83 | 230 | 135 | 135 | M12 | M12 |
| 6517-ARM2 | M20 x 2,0 | 1.1/2" | 177 | 104 | 83 | 240 | 139 | 248 | M12 | M12 |
| 66518-ARMO | Ø 25 | 2" | 183 | 123 | 83 | 250 | 140 | 248 | M12 | M12 |
| 6618-ARMO | Ø 30 | 2" | 188 | 125 | 82 | 242 | 140 | 117 | M12 | M12 |
| 6620-ARMO | Ø 30 | 3" | 211 | 162 | 83 | 240 | 188 | 135 | M16 | M12 |
| 6619-ARM2 | M30 x 2,0 | 2.1/2" | 196 | 141 | 82 | 240 | 172 | 140 | M16 | M12 |
| 6620-ARM3 | M30 x 3,0 | 3" | 211 | 162 | 83 | 232 | 188 | 130 | M16 | M12 |
| 66218-ARMO | Ø 32 | 2" | 183 | 123 | 82 | 260 | 146 | 135 | M12 | M12 |
| 66520-ARMO | Ø 35 | 3" | 211 | 162 | 83 | 255 | 188 | 132 | M16 | M12 |
| 66824-ARMO | Ø 38 | 5" | 257 | 211 | 82 | 250 | 248 | 120 | M16 | M12 |
| 6720-ARMO | Ø 40 | 3" | 229 | 162 | 83 | 260 | 188 | 117 | M16 | M12 |
| 6722-ARMO | Ø 40 | 4" | 207 | 187 | 83 | 232 | 214 | 117 | M16 | M12 |
| 6724-ARMO | Ø 40 | 5" | 229 | 211 | 81 | 232 | 248 | 117 | M16 | M12 |
| 6822-ARMO | Ø 50 | 4" | 218 | 187 | 82 | 248 | 214 | 248 | M16 | M12 |
| 6822-ARM3 | M50 x 3,0 | 4" | 218 | 187 | 83 | 248 | 214 | 248 | M16 | M12 |
| 68524-ARMO | Ø 55 | 5" | 295 | 211 | 84 | 294 | 248 | 248 | M16 | M12 |
| 6924-ARMO | Ø 60 | 5" | 295 | 211 | 84 | 300 | 248 | 135 | M16 | M12 |
| 7086-ARMO | Ø 70 | 6" | 306 | 255 | 84 | 306 | 263 | 135 | M16 | M12 |

NOTAS DA TABELA:

Fabricado Sob Encomenda para qualquer combinação de Pinos, Pinos roscados e Tubos

Dimensões em 'mm' Sujeito a alterações sem aviso prévio

Conectores com acabamento Polido para 550 kV e acabamento Jateado para 230 kV

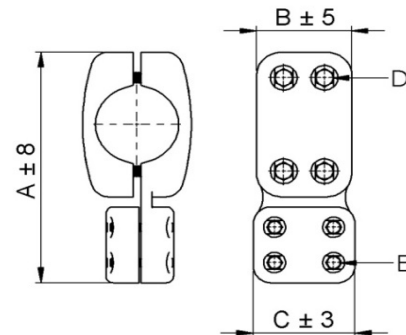
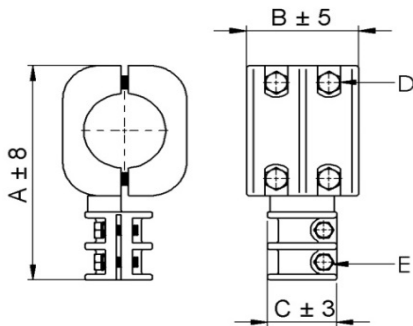
Aplicável para Tubos Schedule 40 ou 80

Elementos de Fixação do Conector em Aço Galvanizado a Fogo. Fixadores em Inox ou Bronze sob encomenda

Conector em conformidade com normas NBR11788 e NEMA CC1: Componentes fundidos em Liga de Alumínio conforme norma ASTM-B-26.

Product According NBR11788 and NEMA CC1: Aluminum Alloy Components According ASTM-B-26.

Producto conforme norma NBR11788 y NEMA CC1: el cuerpo y tapón fundidos en aleación de aluminio conforme norma ASTM-B-26.



MYPTA
230 kV

MXPTA
345 - 550 kV

REFERÊNCIA / REFERENCE / REFERENCIA

| Catálogo | Condutores | | 230 kV | | | 550 kV | | | Parafusos | |
|---------------|------------|--------|--------|-----|-----|--------|-----|-----|-----------|-----|
| | Pino | Tubo | A | B | C | A | B | C | D | E |
| 6514-ATMO-T | Ø 20 | 3/4" | 187 | 70 | 70 | 258 | 130 | 140 | M12 | M12 |
| 6515-ATM1,5-T | M20 x 1,5 | 1" | 187 | 70 | 70 | 245 | 128 | 150 | M12 | M12 |
| 6518-ATM2-T | M20 x 2,0 | 2" | 207 | 100 | 70 | 267 | 130 | 150 | M12 | M12 |
| 6614-ATMO-T | Ø 30 | 3/4" | 207 | 72 | 76 | 247 | 135 | 160 | M12 | M12 |
| 6615-ATMO-T | Ø 30 | 1" | 190 | 72 | 76 | 259 | 131 | 145 | M12 | M12 |
| 6616-ATMO-T | Ø 30 | 1.1/4" | 208 | 90 | 76 | 250 | 131 | 140 | M12 | M12 |
| 6617-ATMO-T | Ø 30 | 1.1/2" | 210 | 90 | 76 | 249 | 130 | 125 | M12 | M12 |
| 6618-ATMO-T | Ø 30 | 2" | 105 | 100 | 76 | 270 | 136 | 125 | M12 | M12 |
| 6620-ATM2-T | M30 x 2,0 | 3" | 245 | 143 | 76 | 265 | 170 | 150 | M16 | M12 |
| 66222-ATMO-T | Ø 32 | 4" | 112 | 160 | 76 | 260 | 200 | 120 | M16 | M12 |
| 66624-ATMO-T | Ø 36 | 5" | 280 | 200 | 76 | 270 | 210 | 120 | M16 | M12 |
| 6722-ATMO-T | Ø 40 | 4" | 217 | 160 | 76 | 277 | 188 | 117 | M16 | M12 |
| 6723-ATMO-T | Ø 40 | 4.1/2" | 218 | 200 | 88 | 280 | 200 | 117 | M16 | M12 |
| 67524-ATMO-T | Ø 45 | 5" | 285 | 200 | 88 | 323 | 208 | 117 | M16 | M12 |
| 6824-ATMO-T | Ø 50 | 5" | 287 | 189 | 104 | 325 | 209 | 248 | M16 | M12 |
| 6824-ATM3-T | M50 x 3,0 | 5" | 290 | 188 | 104 | 327 | 230 | 248 | M16 | M12 |
| 68524-ATM0-T | Ø 55 | 5" | 290 | 190 | 104 | 330 | 220 | 248 | M16 | M12 |
| 6922-ATMO-T | Ø 60 | 4" | 232 | 187 | 114 | 300 | 200 | 135 | M16 | M12 |
| 6924-ATMO-T | Ø 60 | 5" | 300 | 199 | 114 | 300 | 199 | 135 | M16 | M12 |
| 7086-ATMO-T | Ø 70 | 6" | 310 | 230 | 120 | 340 | 221 | 135 | M16 | M12 |

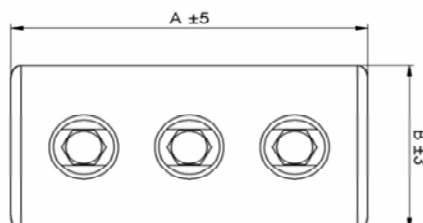
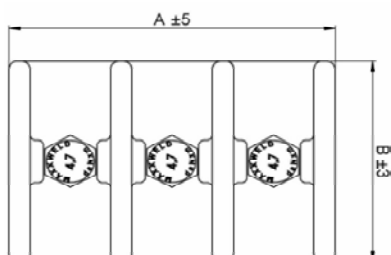
NOTAS DA TABELA:

Fabricado Sob Encomenda para qualquer combinação de Pinos, Pinos roscados e Tubos
Dimensões em 'mm' Sujeito a alterações sem aviso prévio
Conectores com acabamento Polido para 550 kV e acabamento Jateado para 230 kV
Aplicável para Tubos Schedule 40 ou 80
Elementos de Fixação do Conector em Aço Galvanizado a Fogo. Fixadores em Inox ou Bronze sob encomenda

Conector em conformidade com normas NBR11788 e NEMA CC1: Componentes fundidos em Liga de Alumínio conforme norma ASTM-B-26.

Product According NBR11788 and NEMA CC1: Aluminum Alloy Components According ASTM-B-26.

Producto conforme norma NBR11788 y NEMA CC1: el cuerpo y tapón fundidos en aleación de aluminio conforme norma ASTM-B-26.



MYCPA
230 kV

MXCPA
345 - 550 kV

REFERÊNCIA / REFERENCE / REFERENCIA

| Catálogo | Condutores | | | | 230 kV | | 550 kV | |
|----------|-------------|---------------|-------------|---------------|--------|-----|--------|-----|
| | Tronco | | Derivação | | A | B | A | B |
| | CA | CAA | CA | CAA | | | | |
| 29A29A | 1/0-266,8 | 1/0-266,8 | 1/0-266,8 | 1/0-266,8 | 112 | 70 | 130 | 70 |
| 32A32A | 336,4-500 | 211-477 | 336,4-500 | 211-477 | 122 | 75 | 150 | 75 |
| 37A37A | 556,5-636 | 500-605 | 556,5-636 | 500-605 | 122 | 75 | 150 | 75 |
| 39A39A | 700-750 | 605-636 | 700-750 | 605-636 | 122 | 75 | 160 | 86 |
| 44A44A | 900-1000 | 715,5-900 | 900-1000 | 715,5-900 | 125 | 84 | 160 | 86 |
| 445A445A | 1033,5-1113 | 900-954 | 1033,5-1113 | 900-954 | 125 | 90 | 176 | 92 |
| 45A45A | 1192-1351,5 | 1033,5-1192,5 | 1192-1351,5 | 1033,5-1192,5 | 127 | 93 | 176 | 96 |
| 46A46A | 1250-1590 | 1113-1431 | 1250-1590 | 1113-1431 | 127 | 95 | 176 | 96 |
| 48A48A | 1750-2000 | 1590-1780 | 1750-2000 | 1590-1780 | 132 | 130 | 210 | 115 |
| 483A483A | 2250 | 1890 | 2250 | 1890 | 132 | 130 | 250 | 115 |

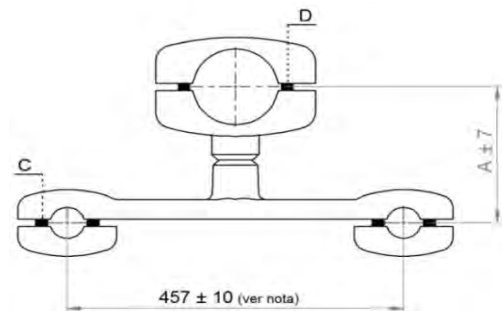
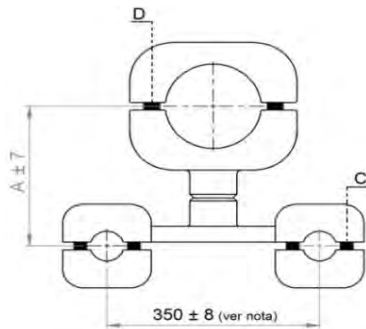
NOTAS DA TABELA:

Fabricado Sob Encomenda para qualquer combinação de Cabos no Tronco e na Derivação
Dimensões em 'mm' Sujeito a alterações sem aviso prévio
Conectores com acabamento Polido para 550 kV e acabamento Jateado para 230 kV
Elementos de Fixação do Conector em Aço Galvanizado a Fogo. Fixadores em Inox ou Bronze sob encomenda

Conector em conformidade com normas NBR11788 e NEMA CC1: Componentes fundidos em Liga de Alumínio conforme norma ASTM-B-26.

Product According NBR11788 and NEMA CC1: Aluminum Alloy Components According ASTM-B-26.

Producto conforme norma NBR11788 y NEMA CC1: el cuerpo y tapón fundidos en aleación de aluminio conforme norma ASTM-B-26.



MYCPT
230 kV

MXCPT
345 - 550 kV

REFERÊNCIA / REFERENCE / REFERENCIA

| Catálogo | Tubos | Derivação | | 230 kV | | | 550 kV | | |
|----------|--------|---------------|-----------------|--------|-----|-----|--------|-----|-----|
| | | CA | CAA | A | B | C | A | B | C |
| 18A39A | 2" | 700 - 750 | 605 - 636 | 145 | M12 | M12 | 169 | M12 | M12 |
| 20A39A | 3" | 700 - 750 | 605 - 636 | 150 | M12 | M12 | 170 | M12 | M12 |
| 20A44A | 3" | 900 - 1000 | 715,5 - 900 | 150 | M12 | M12 | 173 | M16 | M12 |
| 21A44A | 3.1/2" | 900 - 1000 | 715,5 - 900 | 155 | M16 | M12 | 173 | M16 | M12 |
| 22A44A | 4" | 900 - 1000 | 715,5 - 900 | 160 | M16 | M12 | 173 | M16 | M12 |
| 22A445A | 4" | 1033,5 - 1113 | 900 - 954 | 160 | M16 | M12 | 180 | M16 | M12 |
| 22A45A | 4" | 1113 - 1351,5 | 1033,5 - 1192,5 | 160 | M16 | M12 | 193 | M16 | M12 |
| 22A46A | 4" | 1250 - 1590 | 1113 - 1431 | 160 | M16 | M12 | 195 | M16 | M12 |
| 22A48A | 4" | 1750 - 2000 | 1590 - 1895 | 190 | M16 | M16 | 195 | M16 | M16 |
| 22A481A | 4" | 2250 | - | 195 | M16 | M16 | 206 | M16 | M16 |
| 24A39A | 5" | 700 - 750 | 605 - 636 | 176 | M16 | M12 | 200 | M16 | M12 |
| 24A445A | 5" | 1033,5 - 1113 | 900 - 954 | 176 | M16 | M12 | 214 | M16 | M12 |
| 24A45A | 5" | 1113 - 1351,5 | 1033,5 - 1192,5 | 176 | M16 | M12 | 202 | M16 | M12 |
| 24A46A | 5" | 1250 - 1590 | 1113 - 1431 | 180 | M16 | M12 | 201 | M16 | M12 |
| 24A48A | 5" | 1750 - 2000 | 1590 - 1895 | 185 | M16 | M16 | 200 | M16 | M16 |
| 24A483A | 5" | 2250 - 3000 | 2167-2312 | 190 | M16 | M16 | 200 | M16 | M16 |
| 86A44A | 6" | 900 - 1000 | 715,5 - 900 | 190 | M16 | M12 | 230 | M16 | M12 |
| 86A45A | 6" | 1113 - 1351,5 | 1033,5 - 1192,5 | 190 | M16 | M12 | 230 | M16 | M12 |
| 86A46A | 6" | 1250 - 1590 | 1113 - 1431 | 200 | M16 | M12 | 235 | M16 | M12 |
| 86A483A | 6" | 2250 - 3000 | 2167-2312 | 210 | M16 | M16 | 239 | M16 | M16 |

NOTAS DA TABELA:

Fabricado Sob Encomenda para qualquer combinação de Tubos e Cabos, no Tronco ou Derivação

Dimensões em 'mm' Sujeito a alterações sem aviso prévio

Conectores com acabamento Polido para 550 kV e acabamento Jateado para 230 kV

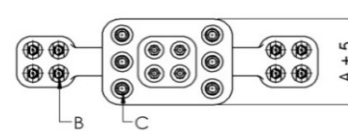
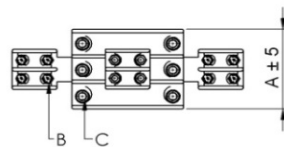
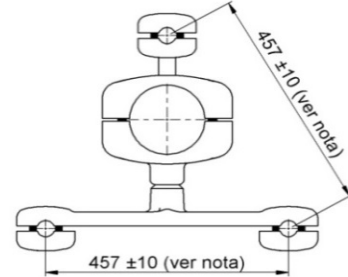
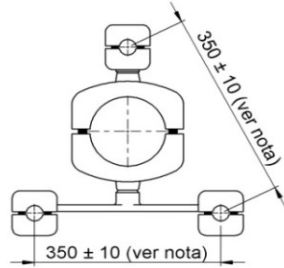
Aplicável para Tubos Schedule 40 ou 80

Elementos de Fixação do Conector em Aço Galvanizado a Fogo. Fixadores em Inox ou Bronze sob encomenda

Conector em conformidade com normas NBR11788 e NEMA CC1: Componentes fundidos em Liga de Alumínio conforme norma ASTM-B-26.

Product According NBR11788 and NEMA CC1: Aluminum Alloy Components According ASTM-B-26.

Producto conforme norma NBR11788 y NEMA CC1: el cuerpo y tapón fundidos en aleación de aluminio conforme norma ASTM-B-26.



MY3CPT
230 kV

MX3CPT
345 - 550 kV

REFERÊNCIA / REFERENCE / REFERENCIA

| Catálogo | Tubos | Cabos | | 230 kV | | | 550 kV | | |
|----------|--------|---------------|-----------------|--------|-----|-----|--------|-----|-----|
| | | CA | CAA | A | B | C | A | B | C |
| 15A37A | 1" | 556,5 - 636 | 500 - 605 | 84 | M12 | M12 | 110 | M12 | M12 |
| 16A39A | 1.1/4" | 700 - 750 | 605 - 636 | 90 | M12 | M12 | 110 | M12 | M12 |
| 18A44A | 2" | 900 - 1000 | 715,5 - 900 | 97,5 | M12 | M12 | 112 | M12 | M12 |
| 18A445A | 2" | 1033,5 - 1113 | 900 - 954 | 97 | M12 | M12 | 112 | M12 | M12 |
| 20A45A | 2.1/2" | 1113 - 1351,5 | 1033,5 - 1192,5 | 123 | M12 | M12 | 129 | M12 | M12 |
| 20A46A | 3" | 1250 - 1590 | 1113 - 1431 | 123 | M12 | M12 | 129 | M12 | M12 |
| 22A48A | 3" | 1750 - 2000 | 1590 - 1895 | 101 | M16 | M12 | 131 | M16 | M12 |
| 22A483A | 4" | 2250 - 3000 | 2167-2312 | 101 | M16 | M12 | 131 | M16 | M12 |
| 22A39A | 4" | 700 - 750 | 605 - 636 | 101 | M12 | M12 | 131 | M12 | M12 |
| 22A44A | 4" | 900 - 1000 | 715,5 - 900 | 163 | M12 | M12 | 131 | M12 | M12 |
| 24A445A | 4" | 1033,5 - 1113 | 900 - 954 | 163 | M12 | M16 | 176 | M12 | M16 |
| 24A45A | 5" | 1113 - 1351,5 | 1033,5 - 1192,5 | 163 | M12 | M16 | 176 | M12 | M16 |
| 24A46A | 5" | 1250 - 1590 | 1113 - 1431 | 163 | M12 | M16 | 176 | M12 | M16 |
| 86A48A | 5" | 2250 | - | 169 | M16 | M16 | 170 | M16 | M16 |
| 86A483A | 6" | 2250 - 3000 | 2167-2312 | 169 | M16 | M16 | 170 | M16 | M16 |

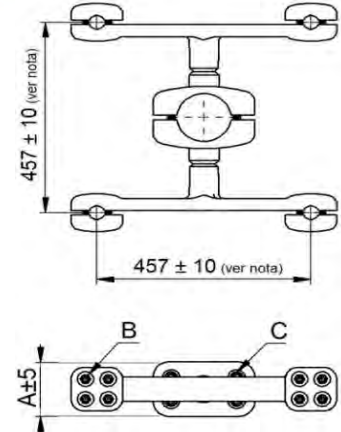
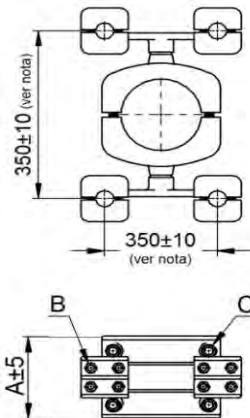
NOTAS DA TABELA:

Fabricado Sob Encomenda para qualquer combinação de Tubos e Cabos, no Tronco ou Derivação
Dimensões em 'mm' Sujeito a alterações sem aviso prévio
Conectores com acabamento Polido para 550 kV e acabamento Jateado para 230 kV
Para outras distâncias de Centro à Centro de cabos, Consultar
Aplicável para Tubos Schedule 40 ou 80
Elementos de Fixação do Conector em Aço Galvanizado a Fogo. Fixadores em Inox ou Bronze sob encomenda

Conector em conformidade com normas NBR11788 e NEMA CC1: Componentes fundidos em Liga de Alumínio conforme norma ASTM-B-26.

Product According NBR11788 and NEMA CC1: Aluminum Alloy Components According ASTM-B-26.

Producto conforme norma NBR11788 y NEMA CC1: el cuerpo y tapón fundidos en aleación de aluminio conforme norma ASTM-B-26.



MY2CPT

230 kV

MX2CPT

345 - 550 kV

REFERÊNCIA / REFERENCE / REFERENCIA

| Catálogo | Tubos | Cabos | | 230 kV | | | 550 kV | | |
|----------|--------|---------------|-----------------|--------|-----|-----|--------|-----|-----|
| | | CA | CAA | A | B | C | A | B | C |
| 15A37A | 1" | 556,5 - 636 | 500 - 605 | 84 | M12 | M12 | 110 | M12 | M12 |
| 16A39A | 1.1/4" | 700 - 750 | 605 - 636 | 90 | M12 | M12 | 110 | M12 | M12 |
| 18A44A | 2" | 900 - 1000 | 715,5 - 900 | 97,5 | M12 | M12 | 112 | M12 | M12 |
| 18A445A | 2" | 1033,5 - 1113 | 900 - 954 | 97 | M12 | M12 | 112 | M12 | M12 |
| 20A45A | 2.1/2" | 1113 - 1351,5 | 1033,5 - 1192,5 | 123 | M12 | M12 | 129 | M12 | M12 |
| 20A46A | 3" | 1250 - 1590 | 1113 - 1431 | 123 | M12 | M12 | 129 | M12 | M12 |
| 22A48A | 3" | 1750 - 2000 | 1590 - 1895 | 101 | M16 | M12 | 131 | M16 | M12 |
| 22A483A | 4" | 2250 - 3000 | 2167-2312 | 101 | M16 | M12 | 131 | M16 | M12 |
| 22A39A | 4" | 700 - 750 | 605 - 636 | 101 | M12 | M12 | 131 | M12 | M12 |
| 22A44A | 4" | 900 - 1000 | 715,5 - 900 | 163 | M12 | M12 | 131 | M12 | M12 |
| 24A445A | 4" | 1033,5 - 1113 | 900 - 954 | 163 | M12 | M16 | 176 | M12 | M16 |
| 24A45A | 5" | 1113 - 1351,5 | 1033,5 - 1192,5 | 163 | M12 | M16 | 176 | M12 | M16 |
| 24A46A | 5" | 1250 - 1590 | 1113 - 1431 | 163 | M12 | M16 | 176 | M12 | M16 |
| 86A48A | 5" | 1750 - 2000 | 1590 - 1895 | 169 | M16 | M16 | 170 | M16 | M16 |
| 86A483A | 6" | 2250 - 3000 | 2167-2312 | 169 | M16 | M16 | 170 | M16 | M16 |

NOTAS DA TABELA:

Fabricado Sob Encomenda para qualquer combinação de Tubos e Cabos, no Tronco ou Derivação

Dimensões em 'mm' Sujeito a alterações sem aviso prévio

Conectores com acabamento Polido para 550 kV e acabamento Jateado para 230 kV

Para outras distâncias de Centro à Centro de cabos, Consultar

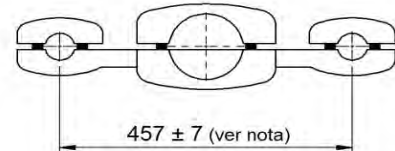
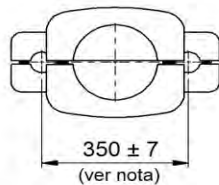
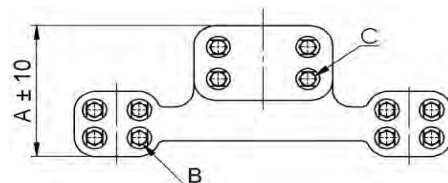
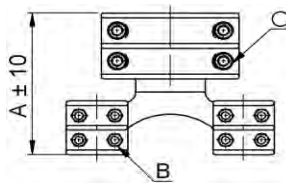
Aplicável para Tubos Schedule 40 ou 80

Elementos de Fixação do Conector em Aço Galvanizado a Fogo. Fixadores em Inox ou Bronze sob encomenda

Conector em conformidade com normas NBR11788 e NEMA CC1: Componentes fundidos em Liga de Alumínio conforme norma ASTM-B-26.

Product According NBR11788 and NEMA CC1: Aluminum Alloy Components According ASTM-B-26.

Producto conforme norma NBR11788 y NEMA CC1: el cuerpo y tapón fundidos en aleación de aluminio conforme norma ASTM-B-26.



MY2ETC
230 kV

MX2ETC
345 - 550 kV

REFERÊNCIA / REFERENCE / REFERENCIA

| Catálogo | Tubos | Cabos | | 230 kV | | | 550 kV | | |
|----------|--------|---------------|-----------------|--------|-----|-----|--------|-----|-----|
| | | CA | CAA | A | B | C | A | B | C |
| 15A37A | 1" | 556,5 - 636 | 500 - 605 | 182 | M12 | M12 | 201 | M12 | M12 |
| 17A39A | 1.1/2" | 700 - 750 | 605 - 636 | 198 | M12 | M12 | 212 | M12 | M12 |
| 18A44A | 2" | 900 - 1000 | 715,5 - 900 | 199 | M12 | M12 | 216 | M12 | M12 |
| 18A445A | 2" | 1033,5 - 1113 | 900 - 954 | 199 | M12 | M12 | 216 | M12 | M12 |
| 18A45A | 2" | 1113 - 1351,5 | 1033,5 - 1192,5 | 200 | M12 | M12 | 222 | M12 | M12 |
| 19A46A | 2.1/2" | 1250 - 1590 | 1113 - 1431 | 215 | M12 | M12 | 229 | M12 | M12 |
| 20A48A | 3" | 1750 - 2000 | 1590 - 1895 | 238 | M16 | M16 | 245 | M16 | M16 |
| 21A483A | 3.1/2" | 2250-3000 | 2167-2312 | 235 | M16 | M16 | 248 | M16 | M16 |
| 22A39A | 4" | 700 - 750 | 605 - 636 | 201 | M12 | M16 | 223 | M12 | M16 |
| 22A44A | 4" | 900 - 1000 | 715,5 - 900 | 203 | M12 | M16 | 220 | M12 | M16 |
| 24A445A | 4" | 1033,5 - 1113 | 900 - 954 | 265 | M12 | M16 | 280 | M12 | M16 |
| 23A45A | 4.1/2" | 1113 - 1351,5 | 1033,5 - 1192,5 | 266 | M12 | M16 | 280 | M12 | M16 |
| 24A46A | 5" | 1250 - 1590 | 1113 - 1431 | 267 | M12 | M16 | 279 | M12 | M16 |
| 24A48A | 5" | 1750 - 2000 | 1590 - 1895 | 278 | M16 | M16 | 300 | M16 | M16 |
| 86A483A | 6" | 2250 - 3000 | 2167-2312 | 284 | M16 | M16 | 305 | M16 | M16 |

NOTAS DA TABELA:

Fabricado Sob Encomenda para qualquer combinação de Tubos e Cabos, no Tronco ou Derivação

Dimensões em 'mm' Sujeito a alterações sem aviso prévio

Conectores com acabamento Polido para 550 kV e acabamento Jateado para 230 kV

Para outras distâncias de Centro à Centro de cabos, Consultar

Para Tampas de Cabos com Batente, Consultar

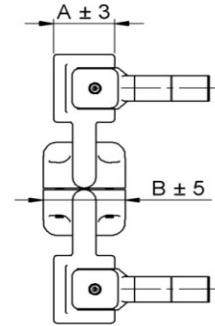
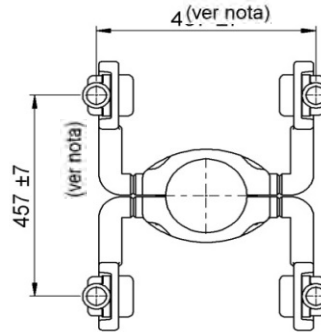
Aplicável para Tubos Schedule 40 ou 80

Elementos de Fixação do Conector em Aço Galvanizado a Fogo. Fixadores em Inox ou Bronze sob encomenda

Conector em conformidade com normas NBR11788 e NEMA CC1: Componentes fundidos em Liga de Alumínio conforme norma ASTM-B-26.

Product According NBR11788 and NEMA CC1: Aluminum Alloy Components According ASTM-B-26.

Producto conforme norma NBR11788 y NEMA CC1: el cuerpo y tapón fundidos en aleación de aluminio conforme norma ASTM-B-26.



MYCTV
230 kV

MXCTV
345 - 550 kV

REFERÊNCIA / REFERENCE / REFERENCIA

| Catálogo | Tubos | Cabos | | 230 kV | | 550 kV | | Parafuso |
|----------|-------|---------------|-----------------|--------|-----|--------|-----|----------|
| | | CA | CAA | A | B | A | B | |
| 18A44A | 2" | 900 - 1000 | 715,5 - 900 | 76 | 98 | 76 | 112 | M12 |
| 20A46A | 3" | 1250 - 1590 | 1113 - 1431 | 76 | 126 | 101 | 128 | M16 |
| 22A48A | 3" | 1750 - 2000 | 1590 - 1780 | 101 | 126 | 101 | 129 | M16 |
| 22A483A | 4" | 2250 - 3000 | 2167-2312 | 101 | 99 | 101 | 129 | M16 |
| 22A39A | 4" | 700 - 750 | 605 - 636 | 101 | 99 | 101 | 129 | M16 |
| 24A445A | 4" | 1033,5 - 1113 | 900 - 954 | 101 | 99 | 127 | 175 | M16 |
| 24A45A | 5" | 1113 - 1351,5 | 1033,5 - 1192,5 | 127 | 166 | 127 | 175 | M16 |
| 24A46A | 5" | 1250 - 1590 | 1113 - 1431 | 127 | 166 | 127 | 175 | M16 |
| 86A481A | 5" | 2250 | - | 127 | 177 | 127 | 175 | M16 |
| 86A483A | 6" | 2250 - 3000 | 2167-2312 | 127 | 177 | 178 | 175 | M16 |

NOTAS DA TABELA:

Fabricado Sob Encomenda para qualquer combinação de Tubos e Cabos, no Tronco ou Derivação (Fig.1)

Dimensões em 'mm' Sujeito a alterações sem aviso prévio

Conectores com acabamento Polido para 550 kV e acabamento Jateado para 230 kV

Para outras distâncias de Centro à Centro de cabos, consultar

Aplicável para Tubos Schedule 40 ou 80

Elementos de Fixação do Conector em Aço Galvanizado a Fogo. Fixadores em Inox ou Bronze sob encomenda

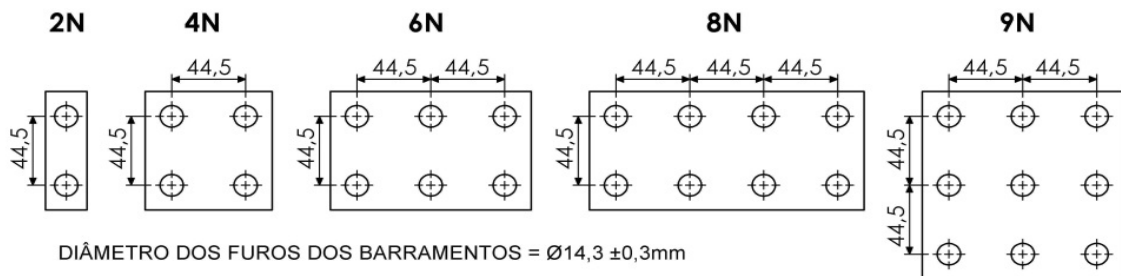
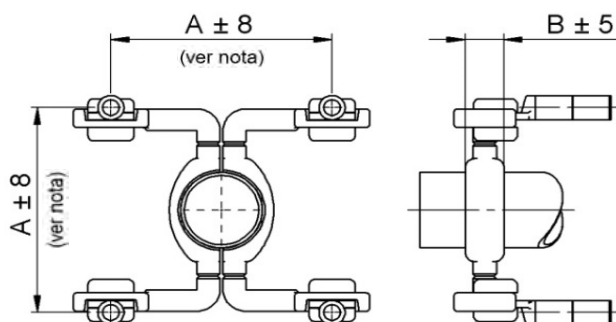


Fig.1

Conector em conformidade com normas NBR11788 e NEMA CC1: Componentes fundidos em Liga de Alumínio conforme norma ASTM-B-26.

Product According NBR11788 and NEMA CC1: Aluminum Alloy Components According ASTM-B-26.

Producto conforme norma NBR11788 y NEMA CC1: el cuerpo y tapón fundidos en aleación de aluminio conforme norma ASTM-B-26.



MYCTN
230 kV

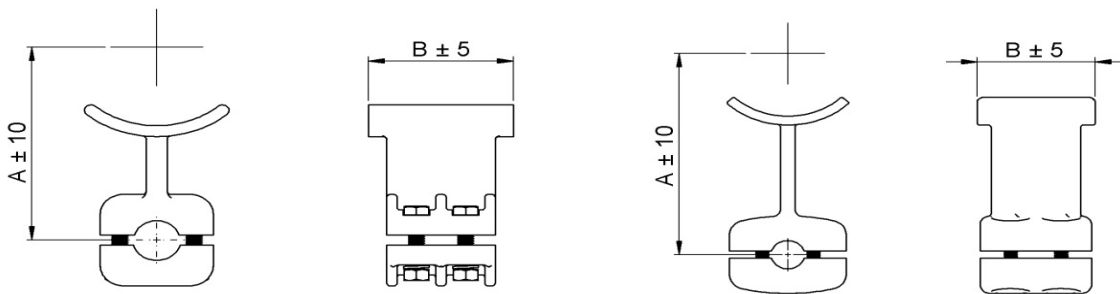
MXCTN
345 - 550 kV

REFERÊNCIA / REFERENCE / REFERENCIA

| Catálogo | Tubos | 230 kV | | 550 kV | |
|----------|--------|--------|----|--------|----|
| | | A | B | A | B |
| 20A-4N | 3" | 350 | 55 | 457 | 55 |
| 21A-4N | 3.1/2" | 350 | 55 | 457 | 55 |
| 22A-4N | 4" | 350 | 60 | 457 | 60 |
| 24A-4N | 5" | 350 | 60 | 457 | 60 |
| 86A-4N | 6" | 350 | 80 | 457 | 80 |

NOTAS DA TABELA:

Fabricado Sob Encomenda para qualquer combinação de Tubos e Cabos, no Tronco ou Derivação
Dimensões em 'mm' Sujeito a alterações sem aviso prévio
Conectores com acabamento Polido para 550 kV e acabamento Jateado para 230 kV
Para outras distâncias de Centro à Centro de cabos, consultar
Aplicável para Tubos Schedule 40 ou 80
Elementos de Fixação do Conector em Aço Galvanizado a Fogo. Fixadores em Inox ou Bronze sob encomenda



MYCPS
230 kV

MXCPS
345 - 550 kV

REFERÊNCIA / REFERENCE / REFERENCIA

| Catálogo | Tubos | Derivação | | 230 kV | | | 550 kV | | |
|----------|--------|-------------|---------------|--------|-----|----------|--------|-----|----------|
| | | CA | CAA | A | B | Parafus. | A | B | Parafus. |
| 16A32A | 1.1/4" | 336,4-500 | 211-477 | 125 | 100 | M12 | 175 | 110 | M12 |
| 17A37A | 1.1/2" | 556,5-636 | 500-605 | 130 | 100 | M12 | 180 | 120 | M12 |
| 18A39A | 2" | 700-750 | 605-636 | 135 | 100 | M12 | 180 | 130 | M12 |
| 18A44A | 2" | 900-1000 | 715,5-900 | 135 | 105 | M12 | 180 | 145 | M12 |
| 19A44A | 2.1/2" | 900-1000 | 715,5-900 | 140 | 105 | M12 | 200 | 145 | M12 |
| 20A39A | 3" | 700-750 | 605-636 | 140 | 100 | M12 | 200 | 130 | M12 |
| 20A44A | 3" | 900-1000 | 715,5-900 | 140 | 105 | M12 | 200 | 145 | M12 |
| 22A39A | 4" | 700-750 | 605-636 | 160 | 100 | M12 | 200 | 130 | M12 |
| 22A45A | 4" | 1113-1351,5 | 1033,5-1192,5 | 160 | 110 | M12 | 200 | 135 | M12 |
| 22A445A | 4" | 1033,5-1113 | 900-954 | 175 | 112 | M12 | 200 | 160 | M12 |
| 24A39A | 5" | 700-750 | 605-636 | 175 | 100 | M12 | 210 | 130 | M12 |
| 24A45A | 5" | 1113-1351,5 | 1033,5-1192,5 | 175 | 110 | M12 | 210 | 165 | M12 |
| 24A445A | 5" | 1033,5-1113 | 900-954 | 175 | 112 | M12 | 210 | 180 | M12 |
| 86A48A | 6" | 1750-2000 | 1590-1895 | 190 | 118 | M16 | 230 | 205 | M16 |
| 86A483A | 6" | 2250 - 3000 | 2167-2312 | 190 | 120 | M16 | 230 | 210 | M16 |

NOTAS DA TABELA:

Fabricado Sob Encomenda para qualquer combinação de Tubos e Cabos, no Tronco ou Derivação

Dimensões em 'mm' Sujeito a alterações sem aviso prévio

Aplicável para Tubos Schedule 40 ou 80

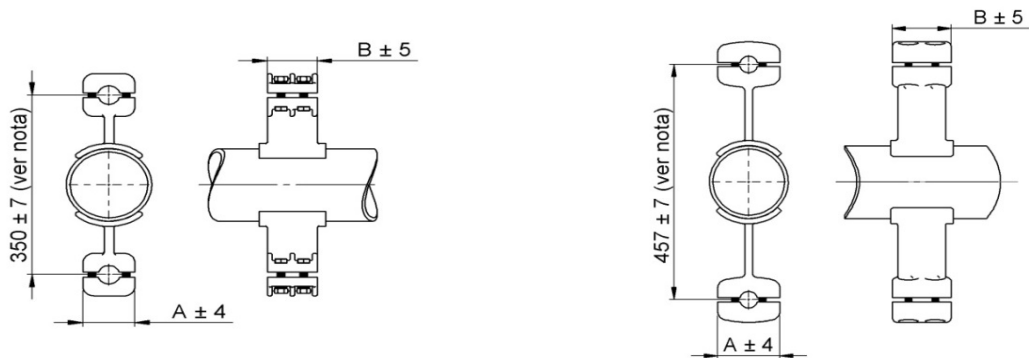
Conectores com acabamento Polido para 550 kV e acabamento Jateado para 230 kV

Elementos de Fixação do Conector em Aço Galvanizado a Fogo. Fixadores em Inox ou Bronze sob encomenda

Conector em conformidade com normas NBR11788 e NEMA CC1: Componentes fundidos em Liga de Alumínio conforme norma ASTM-B-26.

Product According NBR11788 and NEMA CC1: Aluminum Alloy Components According ASTM-B-26.

Producto conforme norma NBR11788 y NEMA CC1: el cuerpo y tapón fundidos en aleación de aluminio conforme norma ASTM-B-26.



MY2CPS
230 kV

MX2CPS
345 - 550 kV

REFERÊNCIA / REFERENCE / REFERENCIA

| Catálogo | Tubos | Derivação | | 230 kV | | | 550 kV | | |
|----------|--------|-------------|---------------|--------|----|----------|--------|-----|----------|
| | | CA | CAA | A | B | Parafus. | A | B | Parafus. |
| 15A29A | 1" | 1/0-266,8 | 1/0-266,8 | 82 | 82 | M12 | 96,5 | 82 | M12 |
| 16A32A | 1.1/4" | 336,4-500 | 211-477 | 83 | 81 | M12 | 100 | 102 | M12 |
| 17A32A | 1.1/2" | 336,4-500 | 211-477 | 83 | 81 | M12 | 100 | 102 | M12 |
| 17A37A | 1.1/2" | 556,5-636 | 500-605 | 83 | 83 | M12 | 101 | 105 | M12 |
| 18A39A | 2" | 700-750 | 605-636 | 81 | 80 | M12 | 106 | 107 | M12 |
| 18A44A | 2" | 900-1000 | 715,5-900 | 84 | 82 | M12 | 108 | 107 | M12 |
| 19A39A | 2.1/2" | 700-750 | 605-636 | 81 | 80 | M12 | 106 | 105 | M12 |
| 19A44A | 2.1/2" | 900-1000 | 715,5-900 | 84 | 82 | M12 | 108 | 105 | M12 |
| 20A39A | 3" | 700-750 | 605-636 | 81 | 80 | M12 | 106 | 107 | M12 |
| 20A44A | 3" | 900-1000 | 715,5-900 | 84 | 82 | M12 | 108 | 105 | M12 |
| 22A39A | 4" | 700-750 | 605-636 | 81 | 80 | M12 | 106 | 107 | M12 |
| 22A45A | 4" | 1113-1351,5 | 1033,5-1192,5 | 87 | 84 | M12 | 108 | 104 | M12 |
| 22A445A | 4" | 1033,5-1113 | 900-954 | 85 | 85 | M12 | 115 | 109 | M12 |
| 24A39A | 5" | 700-750 | 605-636 | 81 | 80 | M12 | 106 | 107 | M12 |
| 24A45A | 5" | 1113-1351,5 | 1033,5-1192,5 | 87 | 84 | M12 | 108 | 104 | M12 |
| 24A445A | 5" | 1033,5-1113 | 900-954 | 85 | 85 | M12 | 115 | 109 | M12 |
| 86A46A | 6" | 1250-1590 | 1113-1431 | 91 | 85 | M12 | 113 | 103 | M12 |
| 86A48A | 6" | 1750-2000 | 1590-1895 | 105 | 95 | M16 | 117 | 108 | M16 |
| 86A483A | 6" | 2250 - 3000 | 2167-2312 | 109 | 95 | M16 | 135 | 115 | M16 |

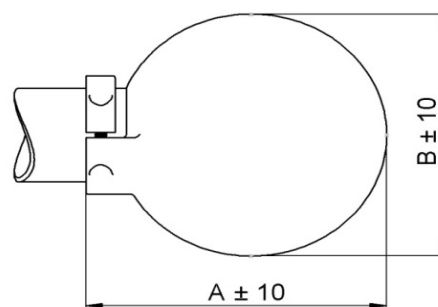
NOTAS DA TABELA:

Fabricado Sob Encomenda para qualquer combinação de Tubos e Cabos, no Tronco ou Derivação
Dimensões em 'mm' Sujeito a alterações sem aviso prévio
Conectores com acabamento Polido para 550 kV e acabamento Jateado para 230 kV
Para outras distâncias de Centro à Centro de cabos, Consultar
Aplicável para Tubos Schedule 40 ou 80
Elementos de Fixação do Conector em Aço Galvanizado a Fogo. Fixadores em Inox ou Bronze sob encomenda

Conector em conformidade com normas NBR11788 e NEMA CC1: Componentes fundidos em Liga de Alumínio conforme norma ASTM-B-26.

Product According NBR11788 and NEMA CC1: Aluminum Alloy Components According ASTM-B-26.

Producto conforme norma NBR11788 y NEMA CC1: el cuerpo y tapón fundidos en aleación de aluminio conforme norma ASTM-B-26.



MYSTO
230 kV

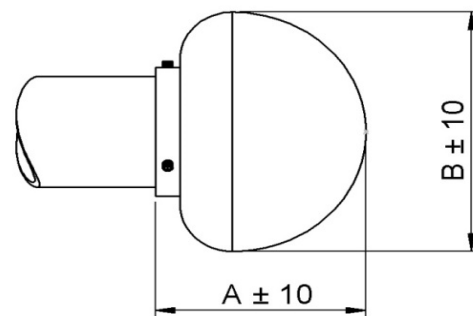
MXSTO
345 - 550 kV

REFERÊNCIA / REFERENCE / REFERENCIA

| Catálogo | Tubos (IPS) | 230 kV | | | 550 kV | | |
|----------|-------------|--------|-----|----------|--------|-----|----------|
| | | A | B | Parafuso | A | B | Parafuso |
| 18 | 2" | 250 | 200 | M16 | 250 | 200 | M16 |
| 20 | 3" | 258 | 210 | M16 | 258 | 210 | M16 |
| 22 | 4" | 265 | 250 | M16 | 265 | 250 | M16 |
| 24 | 5" | 270 | 260 | M16 | 270 | 260 | M16 |
| 86 | 6" | 300 | 300 | M16 | 300 | 300 | M16 |

NOTAS DA TABELA:

Conectores com acabamento Polido para 550kV e acabamento Jateado para 230kV
Dimensões em 'mm' Sujeito a alterações sem aviso prévio
Aplicável para Tubos Schedule 40 ou 80



MYSTQ
230 kV

MXSTQ
345 - 550 kV

REFERÊNCIA / REFERENCE / REFERENCIA

| Catálogo | Tubos (IPS) | 230 kV | | 550 kV | | Parafuso |
|----------|-------------|--------|-----|--------|-----|----------|
| | | A | B | A | B | |
| 18 | 2" | 163 | 220 | 160 | 218 | M10 |
| 19 | 2.1/2" | 163 | 220 | 161 | 218 | M10 |
| 20 | 3" | 241 | 305 | 239 | 303 | M10 |
| 22 | 4" | 241 | 300 | 240 | 300 | M10 |
| 24 | 5" | 228 | 305 | 226 | 303 | M10 |
| 86 | 6" | 247 | 305 | 245 | 304 | M10 |

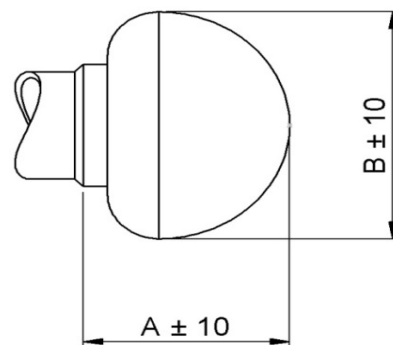
NOTAS DA TABELA:

Conectores com acabamento Polido para 550kV e acabamento Jateado para 230kV

Dimensões em 'mm' Sujeito a alterações sem aviso prévio

Aplicável para Tubos Schedule 40 ou 80

Sob consulta para demais Tubos



MYSTS
230 kV

MXSTS
345 - 550 kV

REFERÊNCIA / REFERENCE / REFERENCIA

| Catálogo | Tubos (IPS) | 230 kV | | 550 kV | |
|----------|-------------|--------|-----|--------|-----|
| | | A | B | A | B |
| 18 | 2" | 163 | 220 | 160 | 218 |
| 19 | 2.1/2" | 163 | 220 | 160 | 219 |
| 20 | 3" | 190 | 270 | 188 | 266 |
| 22 | 4" | 241 | 300 | 239 | 300 |
| 24 | 5" | 228 | 305 | 226 | 301 |
| 86 | 6" | 247 | 305 | 245 | 301 |

NOTAS DA TABELA:

Conectores com acabamento Polido para 550kV e acabamento Jateado para 230kV

Dimensões em 'mm' Sujeito a alterações sem aviso prévio

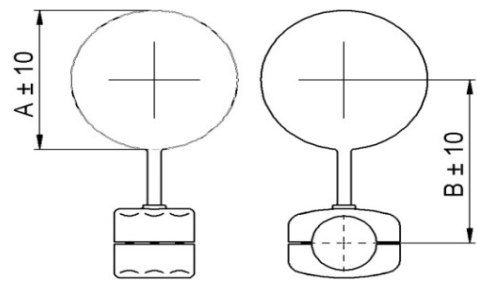
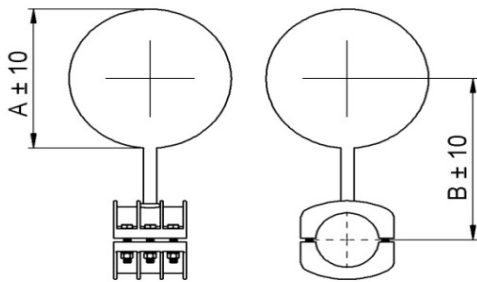
Sob consulta para demais Tubos

Aplicável para Tubos Schedule 40 ou 80

Conector em conformidade com normas NBR11788 e NEMA CC1: Componentes fundidos em Liga de Alumínio conforme norma ASTM-B-26.

Product According NBR11788 and NEMA CC1: Aluminum Alloy Components According ASTM-B-26.

Producto conforme norma NBR11788 y NEMA CC1: el cuerpo y tapón fundidos en aleación de aluminio conforme norma ASTM-B-26.



MYGCW
230 kV

MXGCW
345 - 550 kV

REFERÊNCIA / REFERENCE / REFERENCIA

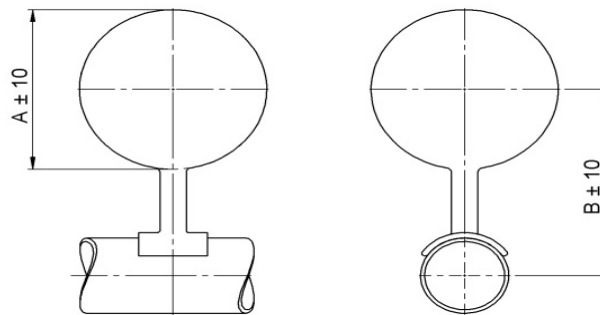
| Catálogo | Tubos (IPS) | 230 kV | | 550 kV | |
|----------|-------------|--------|-----|--------|-----|
| | | A | B | A | B |
| 20 | 3" | 280 | 290 | 280 | 290 |
| 21 | 3.1/2" | 280 | 300 | 280 | 300 |
| 22 | 4" | 300 | 335 | 300 | 335 |
| 24 | 5" | 300 | 350 | 300 | 350 |
| 86 | 6" | 330 | 420 | 330 | 420 |

NOTAS DA TABELA:

Conectores com acabamento Polido para 550kV e acabamento Jateado para 230 kV

Dimensões em 'mm' Sujeito a alterações sem aviso prévio

Aplicável para Tubos Schedule 40 ou 80



MYGCW
230 kV

MXGCW
345 - 550 kV

REFERÊNCIA / REFERENCE / REFERENCIA

| Catálogo | Tubos (IPS) | 230 kV | | 550 kV | |
|----------|-------------|--------|-----|--------|-----|
| | | A | B | A | B |
| 22-S | 4" | 300 | 335 | 300 | 335 |
| 24-S | 5" | 300 | 350 | 300 | 350 |
| 86-S | 6" | 330 | 420 | 330 | 420 |

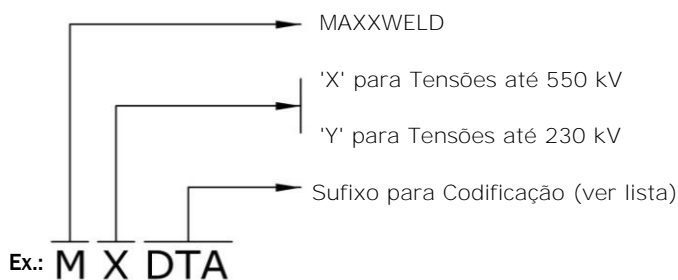
NOTAS DA TABELA:
Conectores com acabamento Polido para 550kV e acabamento Jateado para 230 kV
Dimensões em 'mm' Sujeito a alterações sem aviso prévio
Aplicável para Tubos Schedule 40 ou 80

Conector em conformidade com normas NBR11788 e NEMA CC1: Componentes fundidos em Liga de Alumínio conforme norma ASTM-B-26.

Product According NBR11788 and NEMA CC1: Aluminum Alloy Components According ASTM-B-26.

Producto conforme norma NBR11788 y NEMA CC1: el cuerpo y tapón fundidos en aleación de aluminio conforme norma ASTM-B-26.

LEGENDA PARA CODIFICAÇÃO



LISTA DE SUFIOS PARA CODIFICAÇÃO (ORDEM ALFABÉTICA)

| | | | | | |
|---------------|---------|-------------------|---------|-----------------------|---------|
| 2CPS | pg. 112 | CSE | pg. 88 | PCA - ATMO - T | pg. 94 |
| 2CPT | pg. 107 | CSG | pg. 82 | PCC | pg. 95 |
| 2DTC | pg. 40 | CST | pg. 79 | PDQ | pg. 96 |
| 2ETC | pg. 108 | CTN | pg. 110 | PTA - ARMO | pg. 102 |
| 3CPT | pg. 106 | CTQ | pg. 39 | PTA - ATMO | pg. 101 |
| 3CSA | pg. 76 | CTR | pg. 78 | PTA - ATMO - T | pg. 103 |
| 3PCC | pg. 97 | CTU | pg. 48 | PTC-90 | pg. 83 |
| 3PDQ | pg. 98 | CTV | pg. 109 | QCB | pg. 61 |
| 3QCB | pg. 60 | DCT | pg. 43 | SDP | pg. 81 |
| 4CSA | pg. 77 | DTA | pg. 31 | SEF | pg. 74 |
| 4PCC | pg. 99 | DTC | pg. 37 | SEL | pg. 86 |
| 4PDQ | pg. 100 | DTS | pg. 51 | SEL-s | pg. 87 |
| AAC | pg. 42 | DTT | pg. 36 | STG | pg. 80 |
| ADE | pg. 44 | DTX | pg. 52 | STO | pg. 113 |
| ADQ | pg. 50 | EAG | pg. 41 | STQ | pg. 114 |
| ADT | pg. 49 | EAH | pg. 45 | STS | pg. 115 |
| BQC | pg. 62 | ECT | pg. 90 | T2CA | pg. 58 |
| CBE | pg. 32 | EDT | pg. 35 | T2CA-90 | pg. 59 |
| CDC | pg. 33 | EQC | pg. 91 | TAC | pg. 55 |
| CEA | pg. 66 | ERA | pg. 65 | TBS | pg. 63 |
| CEA-90 | pg. 67 | ETC | pg. 71 | TBS-90 | pg. 64 |
| CEC | pg. 89 | GCW | pg. 116 | TCA | pg. 53 |
| CPA | pg. 104 | GCW-s | pg. 117 | TCA-90 | pg. 54 |
| CPN | pg. 46 | MLS | pg. 68 | TEA | pg. 84 |
| CPS | pg. 111 | NAL | pg. 69 | TTA | pg. 56 |
| CPT | pg. 105 | NAL-90 | pg. 70 | TTA-90 | pg. 57 |
| CS2SA | pg. 75 | NYT | pg. 34 | VBA | pg. 38 |
| CSA | pg. 73 | PCA - ARMO | pg. 93 | WAB | pg. 47 |
| CSD | pg. 72 | PCA - ATMO | pg. 92 | XP | pg. 85 |