



Português



Español



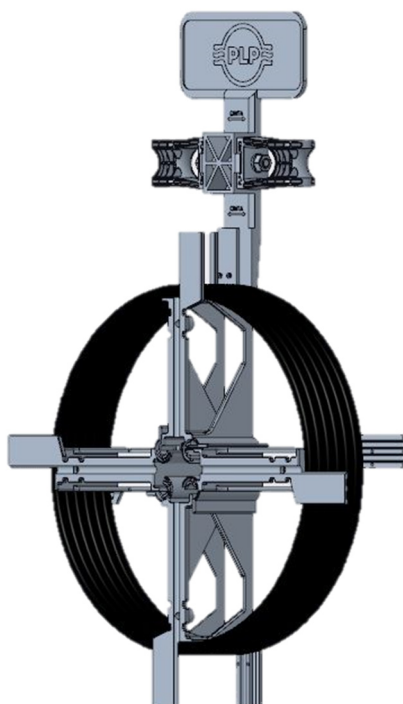


# ESPECIFICAÇÃO TÉCNICA DO PRODUTO

E.T. N°  
032/2024

Rev. 0

## CRUZETA POLIMÉRICA PARA RESERVA DE CABOS ÓPTICOS COM SUPORTE PARA SIPA



### INFORMAÇÕES GERAIS

- 1. DESCRIÇÃO:** Cruzeta polimérica para reserva de cabos ópticos, com suporte para SIPA.
- 2. APLICAÇÃO:** Em postes de redes ópticas totalmente dielétricas.
- 3. VANTAGEM:** Acomodar reserva de cabos em redes ópticas, em postes e ancoragem de cabo óptico.
- 4. CARACTERÍSTICAS:**
  - Material: polímero, com proteção UV.
  - Carga máxima de operação para os SIPA: 400 kgf.
  - Dimensões aproximadas: 700 mm x 550 mm x 120 mm.
  - Diâmetro mínimo formado por cruzeta polimérica: 400 mm (curvatura do cabo).
  - Quantidade máxima recomendada: até 30 metros de cabos, com diâmetro até 15 mm.

#### PLP BRASIL

Tel.: +55 11 4448-8000  
telecom@plp.com.br  
www.plp.com.br

#### PLP ARGENTINA

Tel.: +54 (237) 483-6975 / 6976  
info@plpargentina.com.ar  
www.plpargentina.com.ar

#### PLP COLOMBIA

Tel.: +57 (4) 418-6743  
mlopera@plpcolombia.com  
www.plpcolombia.com

Página  
1/2



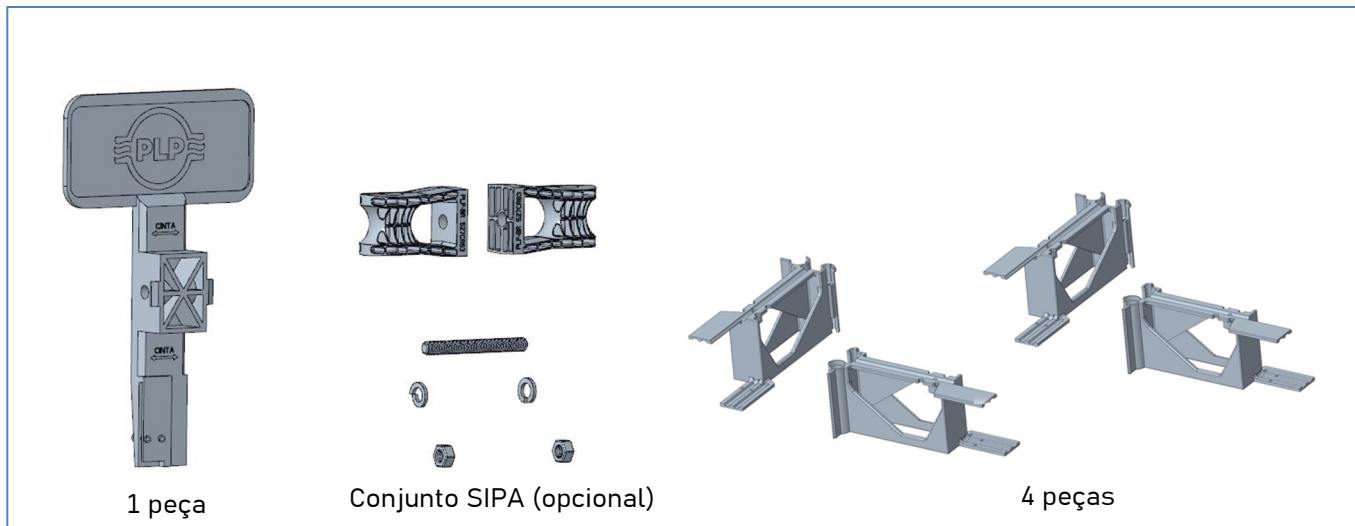
## ESPECIFICAÇÃO TÉCNICA DO PRODUTO

E.T. N°  
032/2024

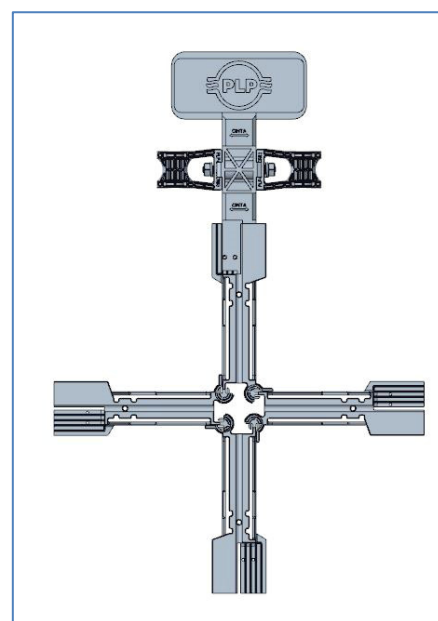
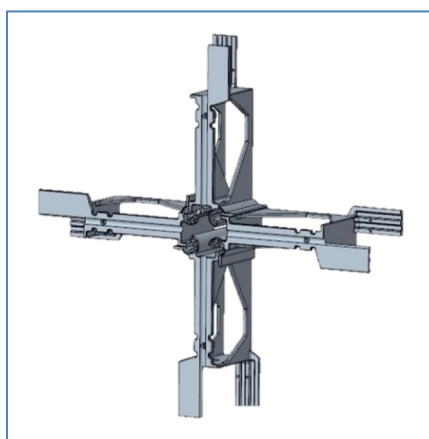
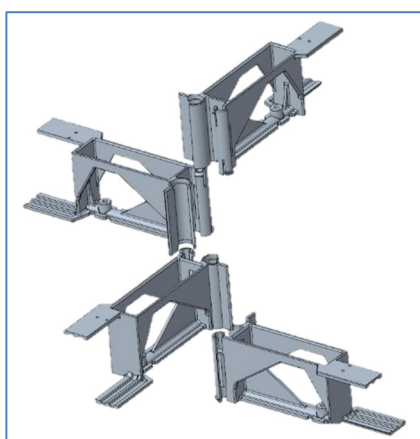
CRUZETA POLIMÉRICA PARA RESERVA DE CABOS ÓPTICOS

Rev. 0

### 5. COMPONENTES DO CONJUNTO:



### 6. MONTAGEM DO CONJUNTO:



### 7. EMBALAGEM:

Caixa de papelão com 1 conjunto.

#### BRASIL

Tel.: +55 11 4448-8000  
telecom@plp.com.br  
www.plp.com.br

#### ARGENTINA

Tel.: +54 (237) 483-6975 / 6976  
info@plpargentina.com.ar  
www.plpargentina.com.ar

#### COLOMBIA

Tel.: +57 (4) 418-6743  
mlopera@plpcolombia.com  
www.plpcolombia.com

Página  
2 de 2

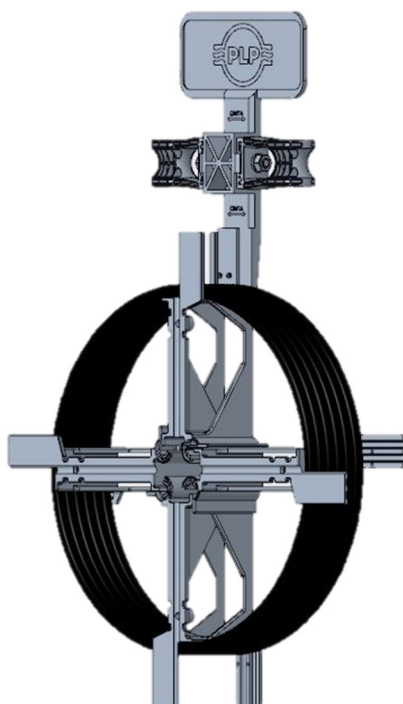


# ESPECIFICAÇÃO TÉCNICA DEL PRODUCTO

E.T. N°  
024/2024

Rev. 1

## CRUCETA POLIMÉRICA PARA RESERVA DE CABLES ÓPTICOS CON SOPORTE PARA SIPA



### INFORMACIONES GENERALES

- DESCRIPCIÓN:** Cruceta polimérica para reserva de cables ópticos, con soporte para SIPA.
- APLICACIÓN:** Em postes de redes ópticas totalmente dieléctricas.
- VENTAJA:** Acomodar reserva de cables en redes ópticas, en postes, en cruz y anclaje de cable óptico.
- CARACTERÍSTICAS:**
  - Material: polímero, con estabilización UV.
  - Carga máxima de operación para los SIPA: 400 kgf.
  - Dimensiones aproximadas: 700 mm x 550 mm x 120 mm.
  - Diámetro mínimo formado por la cruceta polimérica: 400 mm (curvatura del cable).
  - Cantidad máxima recomendada: hasta 30 metros de cables, con diámetro hasta 15 mm.

#### PLP BRASIL

Tel.: +55 11 4448-8000  
telecom@plp.com.br  
www.plp.com.br

#### PLP ARGENTINA

Tel.: +54 (237) 483-6975 / 6976  
info@plpargentina.com.ar  
www.plpargentina.com.ar

#### PLP COLOMBIA

Tel.: +57 (4) 418-6743  
mlopera@plpcolombia.com  
www.plpcolombia.com

Página  
1/2



## ESPECIFICAÇÃO TÉCNICA DEL PRODUCTO

E.T. N°  
024/2024

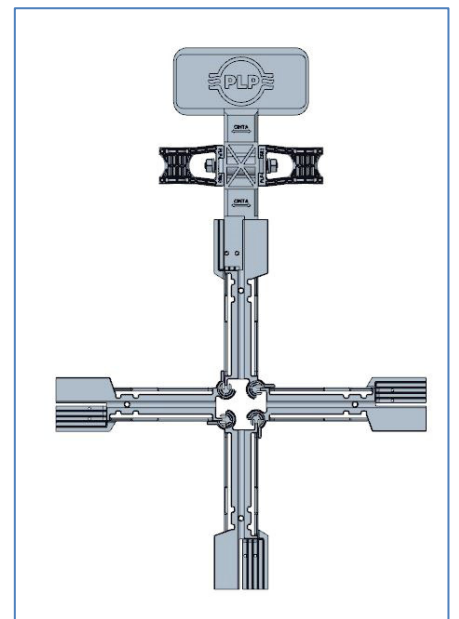
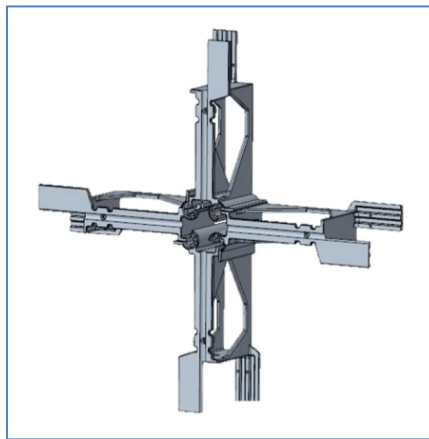
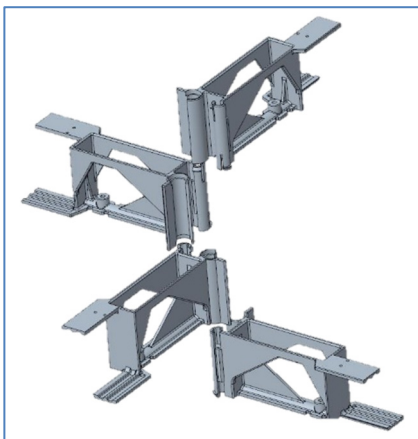
### CRUCETA POLIMÉRICA PARA RESERVA DE CABLES ÓPTICOS

Rev. 1

#### 5. COMPONENTES DEL CONJUNTO:



#### 6. MONTAJE DEL CONJUNTO:



#### 7. EMBALAJE:

Caja de cartón con 1 conjunto.

##### BRASIL

Tel.: +55 11 4448-8000  
telecom@plp.com.br  
www.plp.com.br

##### ARGENTINA

Tel.: +54 (237) 483-6975 / 6976  
info@plpargentina.com.ar  
www.plpargentina.com.ar

##### COLOMBIA

Tel.: +57 (4) 418-6743  
mlopera@plpcolombia.com  
www.plpcolombia.com

Página  
2 de 2